

# Smart Terrace Adv

## 単体販売

2026年6月24日 V2.3

# Smart Terrace Adv-S10SF 標準モデル

W800 D1800 H1940

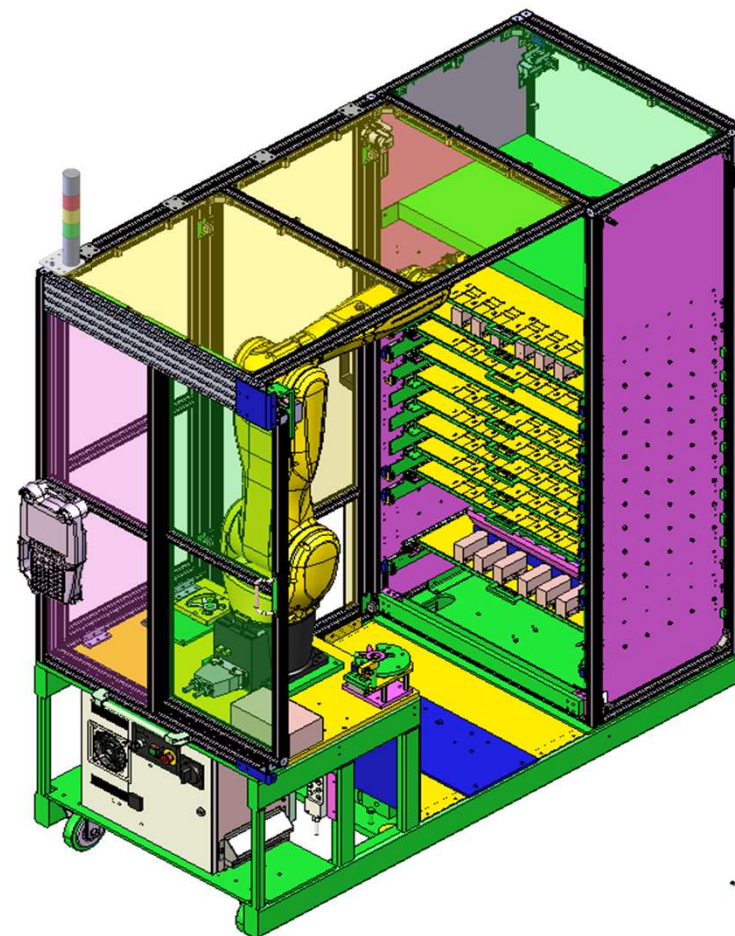
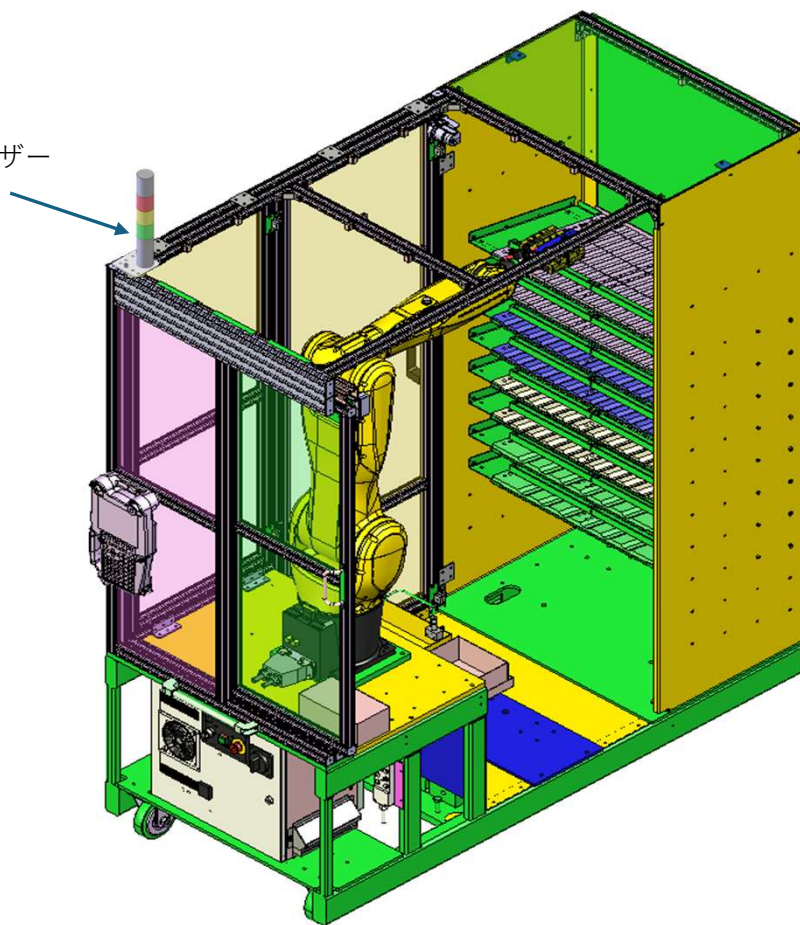
設置面積 1.44m<sup>2</sup>

最大ストック面積 3.18m<sup>2</sup>

BF12,31多段シャフトストッカー  
最大16段

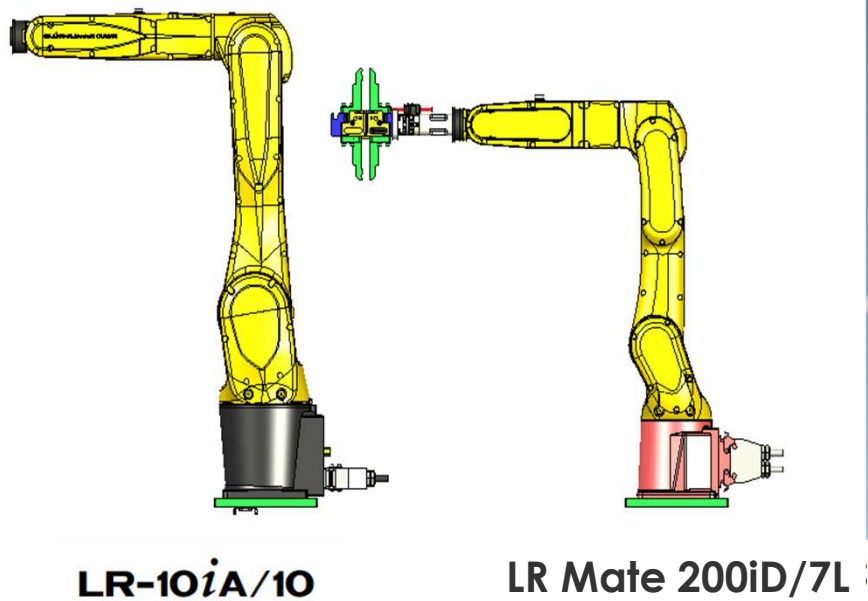
BF11,21 多段引き出しストッカー  
最大14段

CD シグナルタワー&ブザー



# Smart Terrace Adv

産業用ロボット



協働ロボット

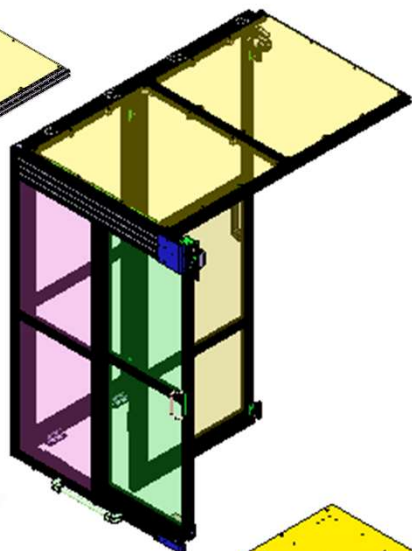
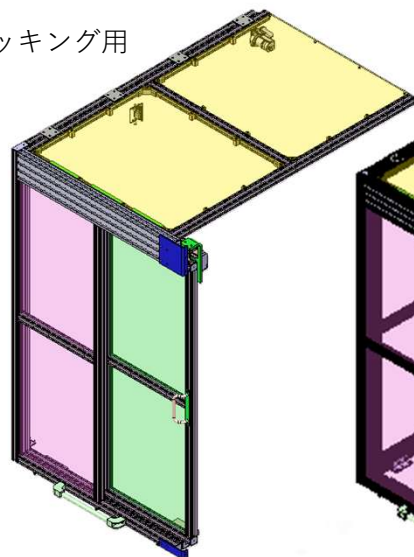


# Smart Terrace Adv

BB08 カバー

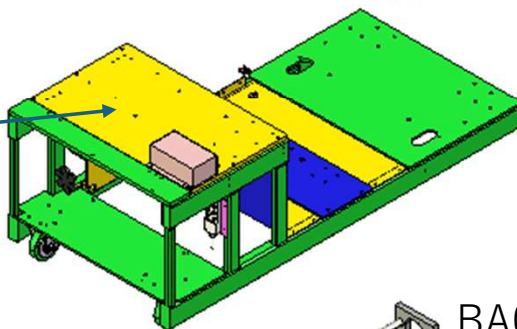
- ・2台連結用
- ・バラ積みピッキング用

BB01 カバー平行置き

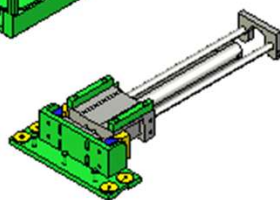


BMA ロボットベース

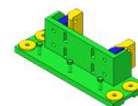
BA 本体



BA02 固定装置スライド機能有り



BA01 固定装置スライド機能無し



BF11,21多段引き出しストッカー

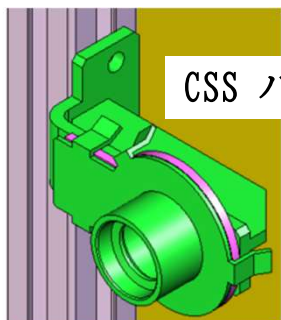
BF12,31多段シャフトストッカー

# BF12,31シャフトストッカー

BH09~53 仕切り板  
サイズW600 D410

BF12,31 シャフトストッカー本体

BFA02シャフトストッカ後方蓋



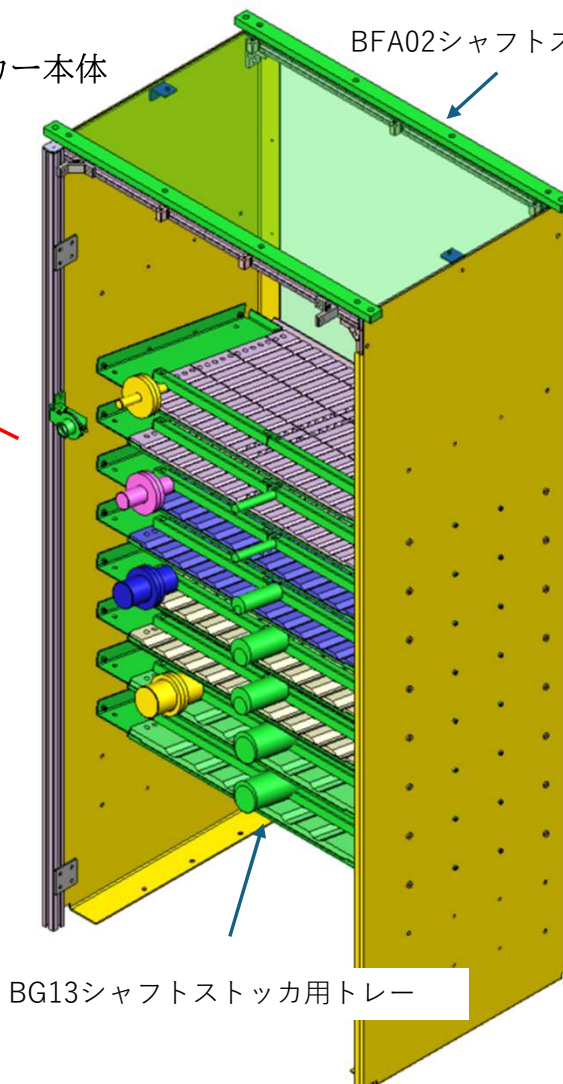
CSS ハンドカバー置き台

CS ハンドカバー

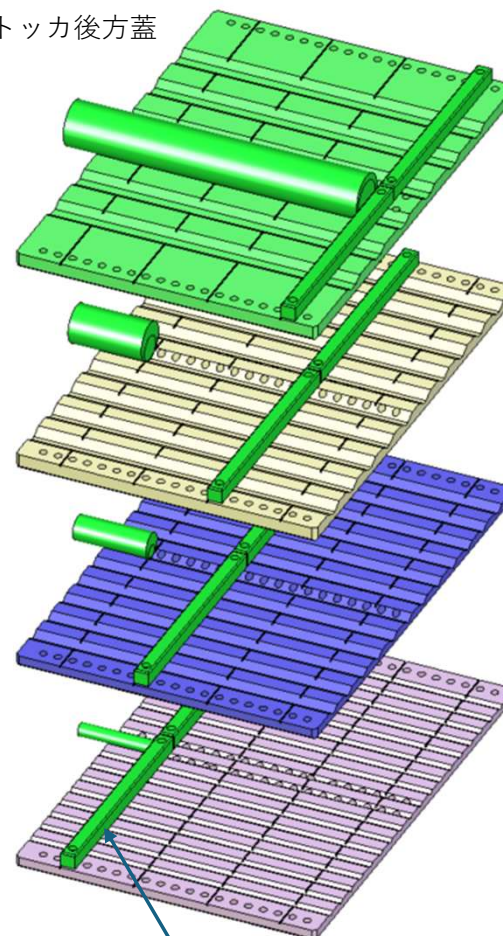
ストッカサイズ  
W800 D530 H1760  
(床面からの高さ1940)

ピッチと段数  
110ピッチ最大10段(標準)  
75ピッチ最大16段  
任意ピッチ対応可能

**注.ハンド交換仕様の場合、  
下から3段は、使用不可**



BG13シャフトストッカ用トレイ



S4:  $\Phi 34 \sim 61\text{mm}$   
1枚当たり6本

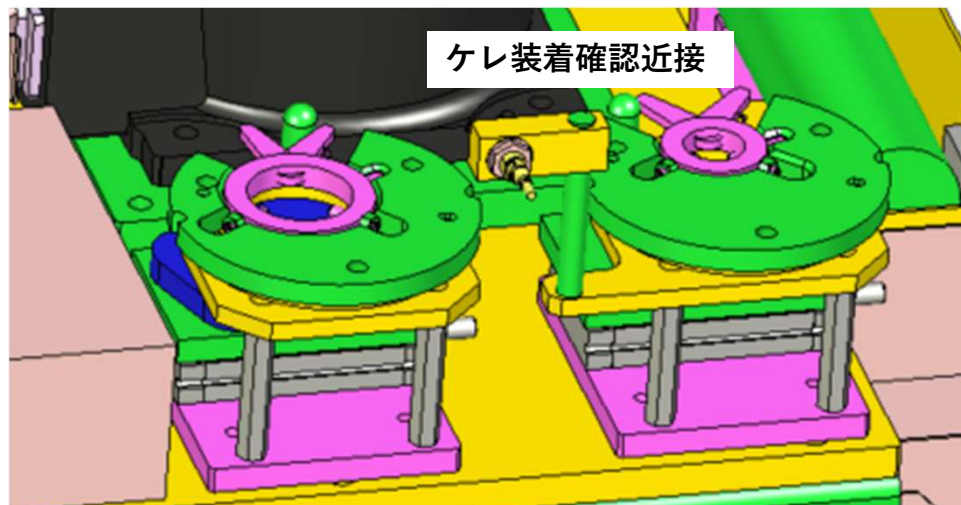
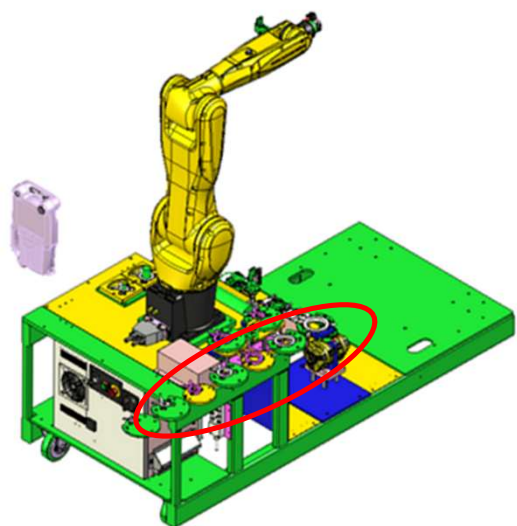
S3:  $\Phi 34 \sim 52\text{mm}$   
1枚当たり8本

S2:  $\Phi 4 \sim 33\text{mm}$   
1枚当たり12本

S1:  $\Phi 4 \sim 18\text{mm}$   
1枚当たり18本

BHA ストッパー

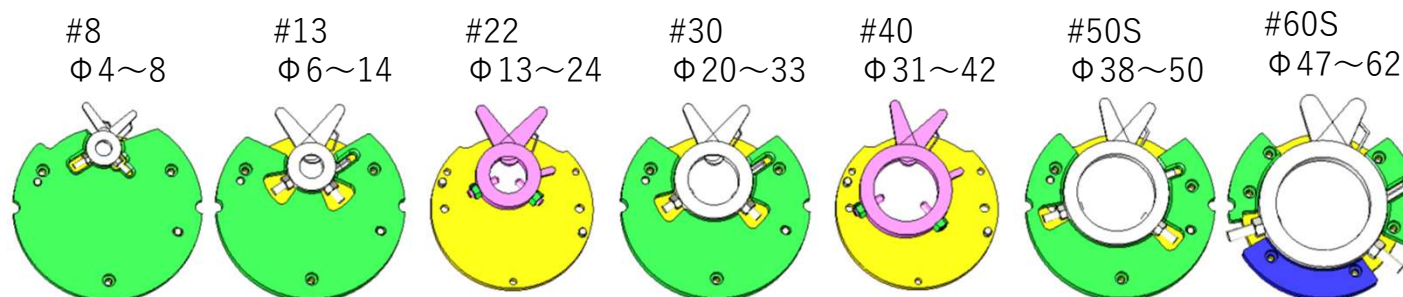
# 本体 オプション



CWA02 自動ケレ装置 (装置確認無し)

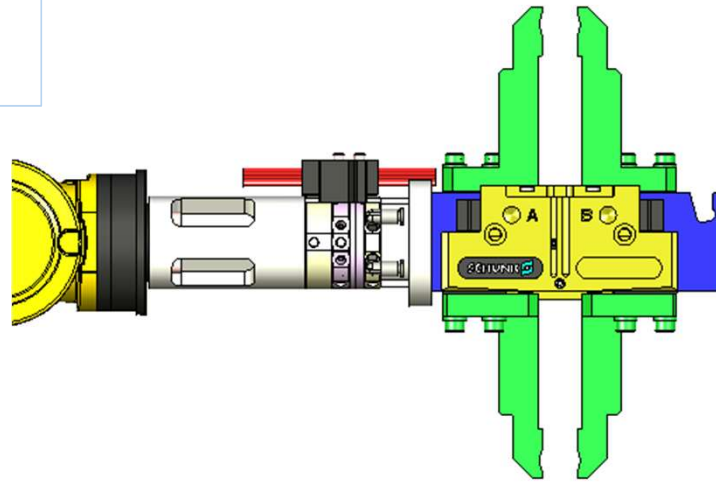
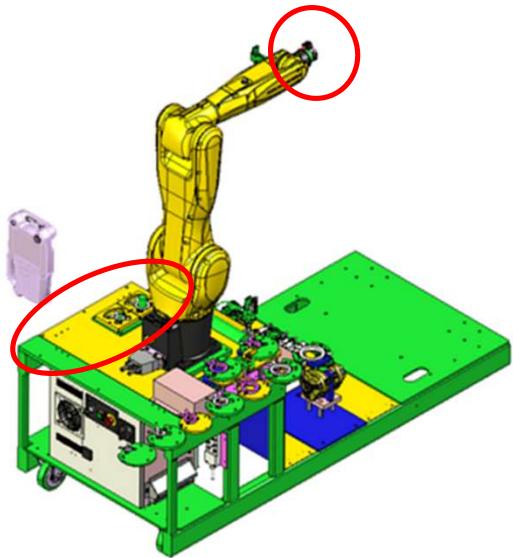
CWA01 自動ケレ装置

CXB ケレ  
CXA 自動ケレ受け台



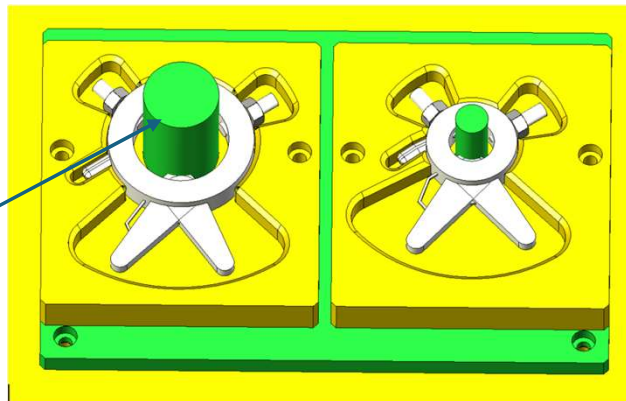
対応ケレはカプト工業のカプトグリッパーです。

# 本体 オプション

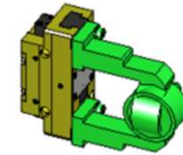


CXF ケレ板置き台 #13, 30各1set

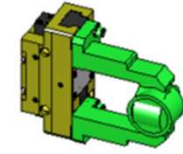
CXE ダミーワーク



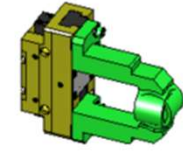
Smart  
Terrace



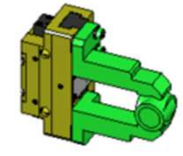
Φ46~54



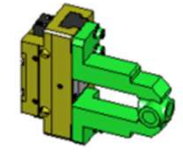
Φ38~46



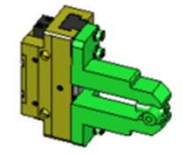
Φ30~38



Φ22~30



Φ14~22



Φ6~14

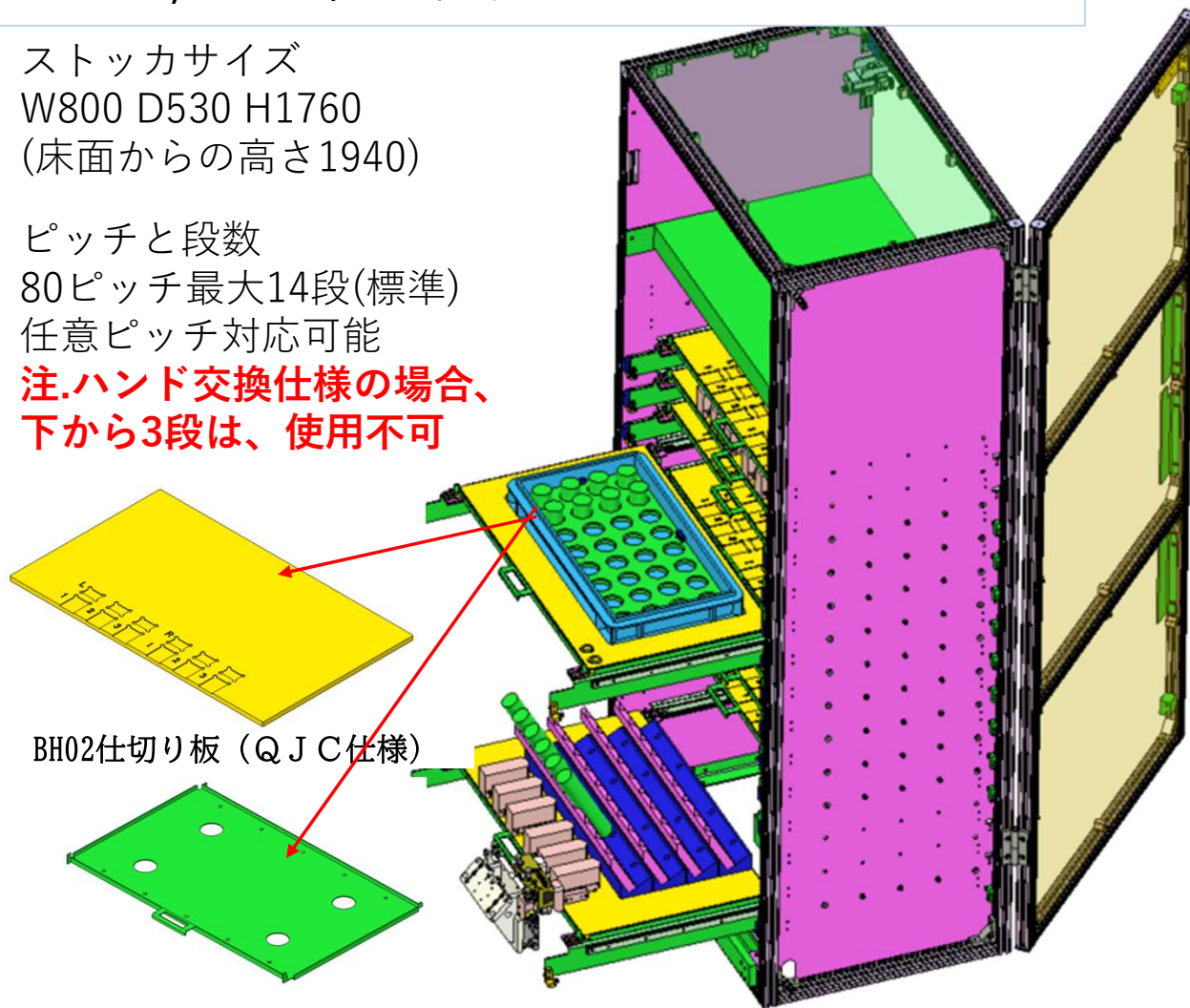
CLL ロボットの2爪用  
ワークハンドの爪

# BF11,21引き出しストッカー

ストッカサイズ  
W800 D530 H1760  
(床面からの高さ1940)

ピッチと段数  
80ピッチ最大14段(標準)  
任意ピッチ対応可能

**注.ハンド交換仕様の場合、  
下から3段は、使用不可**



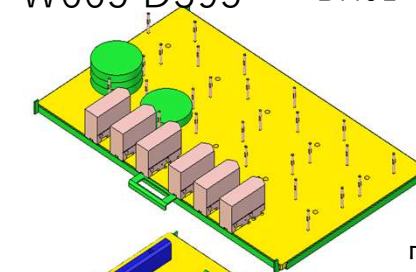
BH02仕切り板 (Q J C仕様)

BG12 引き出しストッカ用トレイ枚数

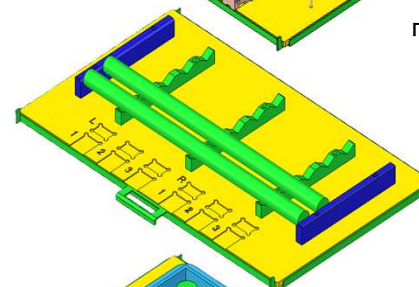
BH01~06 仕切り板

W665 D395

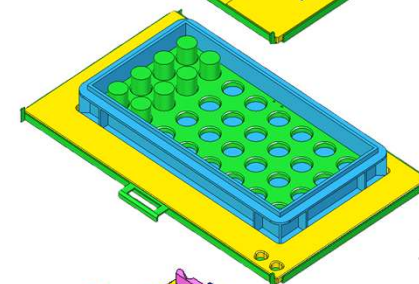
BH01~06 仕切り板



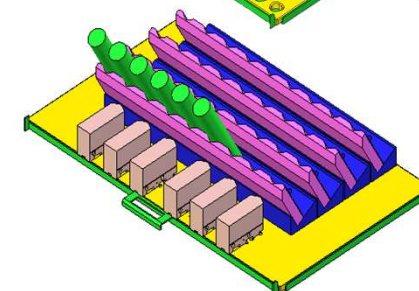
ワーク重ね積み



シャフトワーク

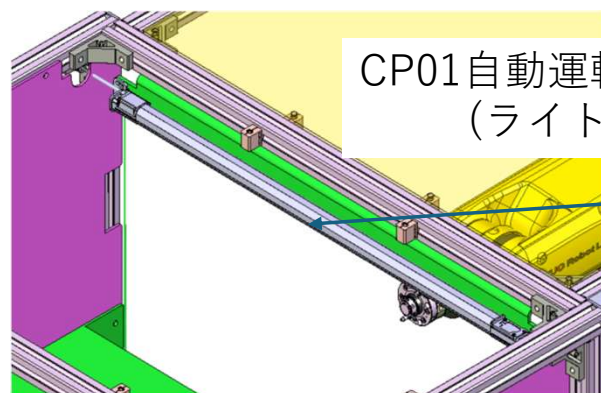


コンテナBOX

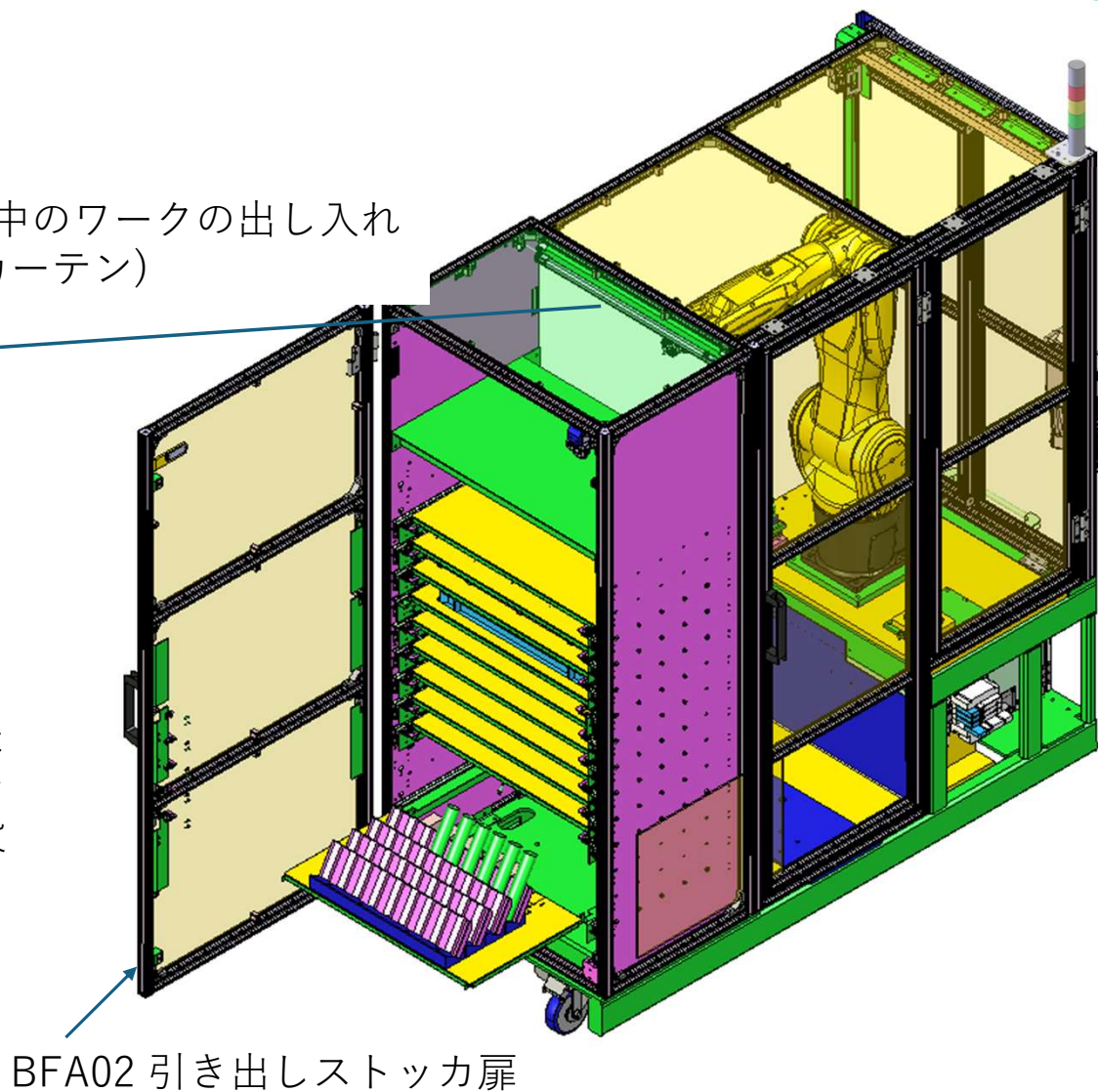


斜め置き

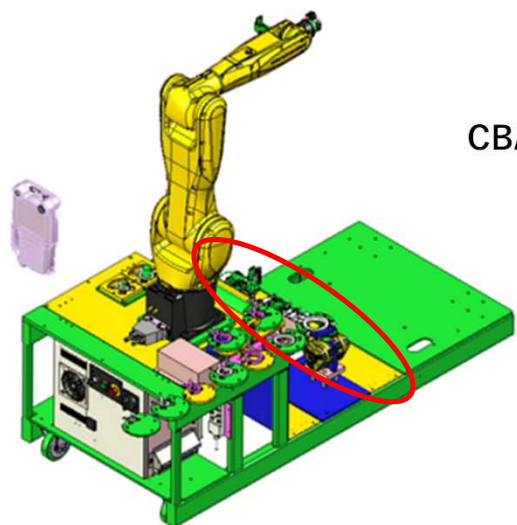
# 引き出しストッカー



ライトカーテンで安全を確保した  
自様態で、自動運転中に後方扉を  
開き完成品の取り出しと素材の投  
入が可能



本体 オプション



CBAセンター潤滑油槽



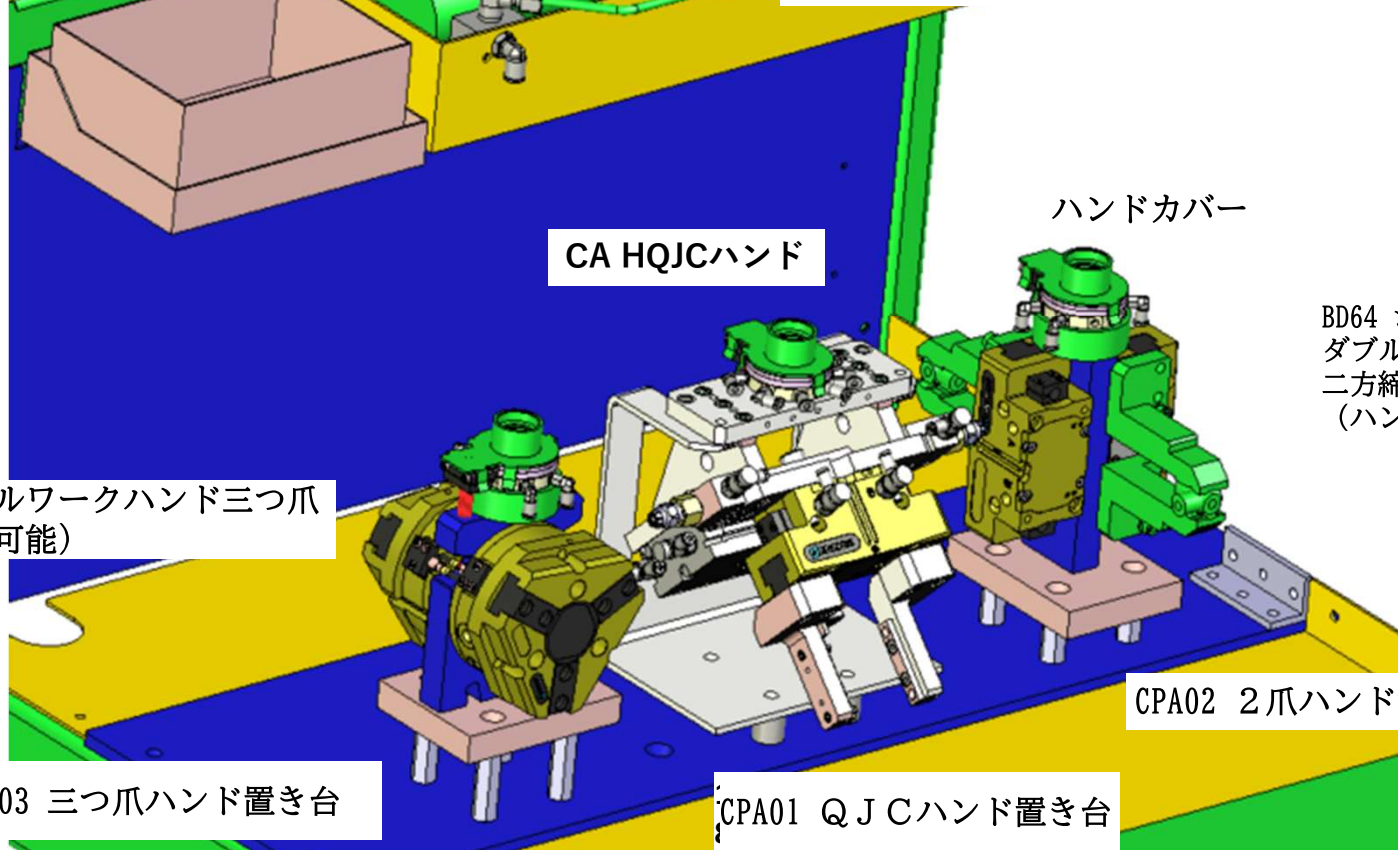
CB エアブローステーション

CA HQJCハンド

ハンドカバー

BD64 シャフト専用  
ダブルワークハンド  
二方締め  
(ハンド交換可能)

LG-7 ダブルワークハンド三つ爪  
(ハンド交換可能)



CPA02 2爪ハンド置き台

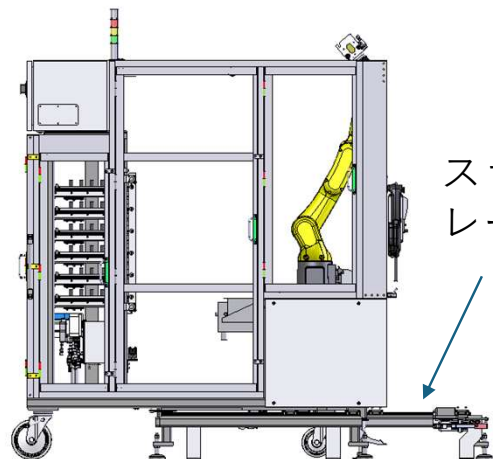
CPA03 三つ爪ハンド置き台

CPA01 QJCハンド置き台

# 一体型へ (単にコストを下げただけではありません。)

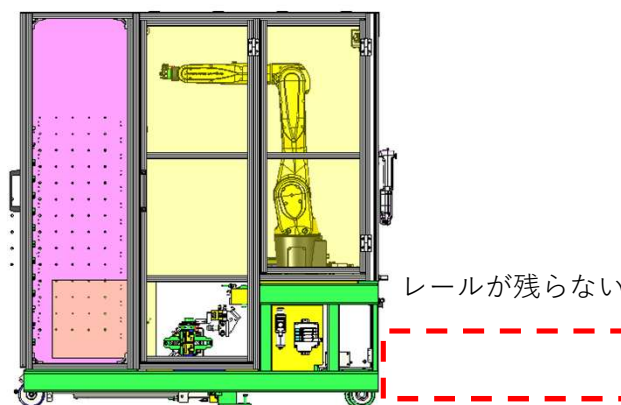


従来



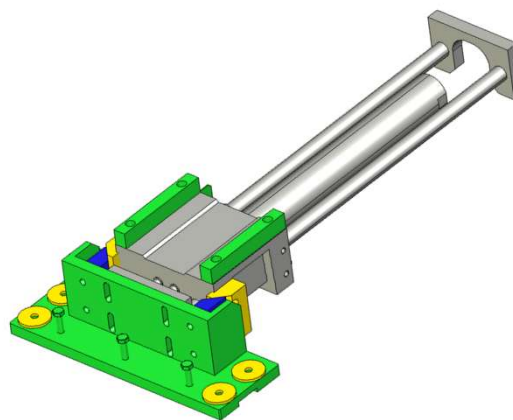
スライドすると  
レールが残る

Smart Terrace Adv



レールが残らない

スライドは、手動から自動へ  
スライドが無くなり低床化へ  
これに伴い大量ストック化



スライドユニット

繰り返し精度 0.1mm

# 一体型へ (単にコストを下げただけではありません。)



従来

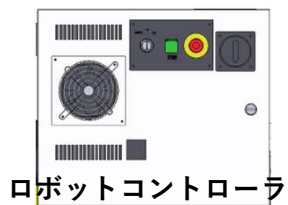
Smart Terrace Adv



+

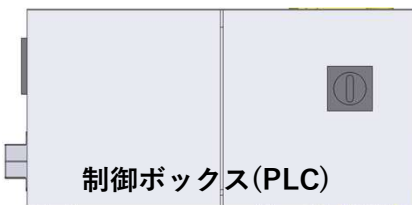


操作性の大幅効率アップ

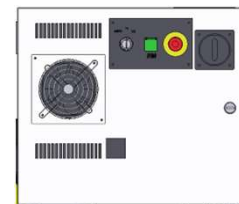


ロボットコントローラ

+



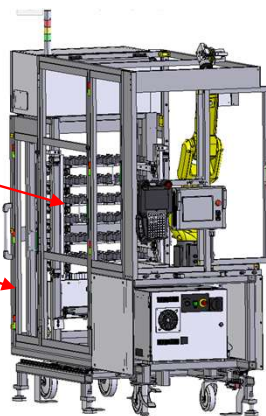
制御ボックス(PLC)



小スペース化  
PLCレス

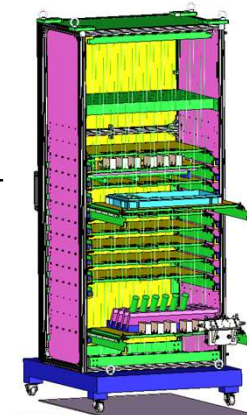
ストッカー支柱

安全カバー



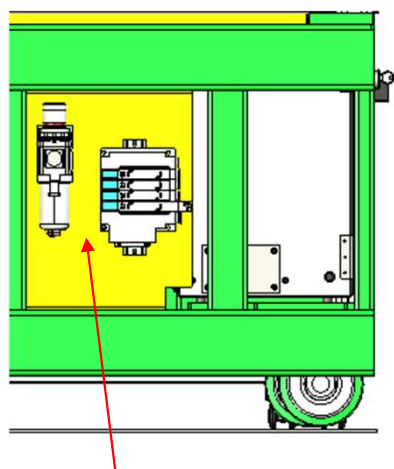
支柱無し

ストッカー  
と安全カ  
バー一体

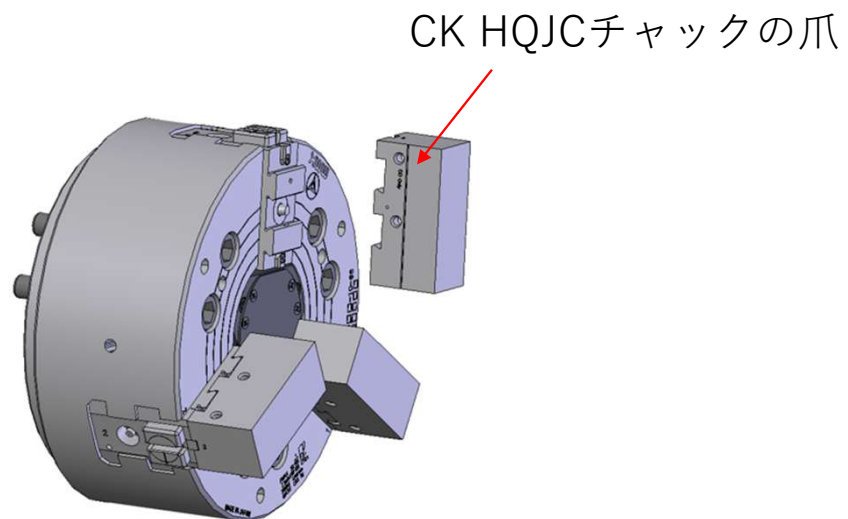


大ストック量の実現

# その他の機器類



BN エアー機器パネル



DA HQJCチャック

# 仕様比較

## 仕様比較

項目	AIO-S	判定	Smart Terrace Adv	判定
サイズ	W1800 D800 <b>H2000</b>	△	W1800 D800 <b>H1800</b>	○
ストッカータイプ	多段 <b>6</b> 段仕様	○	多段 <b>8</b> 段仕様	◎
仕切り板	<b>都度設計</b>	△	<b>S1～S4まで任意に8枚選択</b>	○
ロボットハンド	<b>都度設計</b>	△	<b>4種類のなかから選択</b>	○
ハンド爪	<b>都度設計</b>	△	<b>6種類から1セット選択</b>	○
ワーク投入口	<b>後方投入</b>	○	<b>側面投入</b>	△
ワーク投入口積載量	Φ14 L450 <b>48本</b>	△	Φ14 L450 <b>144本</b>	◎
本体スライド機能	<b>600mm クランプを手で緩め手で動かす</b>	△	<b>600mm ティチングBOXから指令で自動 砥石寿命や寸法確認時は、自動的に本体をスライド</b>	◎
イージー操作	<b>ロボット標準のペンダントとシステム用のタッチパネルは別物</b>	△	<b>ロボット標準のペンダントに画面を組み込みます。 ロボットに関する操作は、このペンダントから全て 可能になります。</b>	◎
コスト	一般的価格	△	安価	◎
納期	6ヶ月ただし、受注に6ヶ月先の枠が埋まっている 場合、それより遅れます	△	最安値モデルで構成され特殊対応が無ければ4ヶ月 (複数サイズ対応は、納期に影響しません。)	◎

26

38

## オプション

項目	AIO-S	判定	Smart Terrace Adv	判定
エアブローステーション	実績有り	○	対応予定仕様未定	○
自動運転のワーク出し入れ	実績有り	○	対応予定仕様未定	△
ロボットハンド計測	実績有り	○	対応予定制御仕様未定	△
最適段数対応	対応不可	×	ユーザ対応になります。ワークがΦ14 L450の場合、最適段数は12段になります。216本のストックが可能です。	◎

# ストック量比較

機種名	トレー		1段の面積 (㎡)	最大段数	最大段数 時のワー ク高さ	最大ストック 面積 (㎡)	本体			ストック面積 の割合
	幅	奥行					幅	奥行	設置面積	
SmartTerraceAdv	665	395	0.26	12	60	3.15	1800	800	1.44	2.19
AIO-S	580	350	0.20	6	100	1.22	1800	800	1.44	0.85
AIO-M	780	450	0.35	4	130	1.40	2132	1200	2.558	0.55
AIO-L	1000	600	0.60	8	105	4.80	2900	1500	4.35	1.10

AIO-Mの2倍近いストック面積を持つ