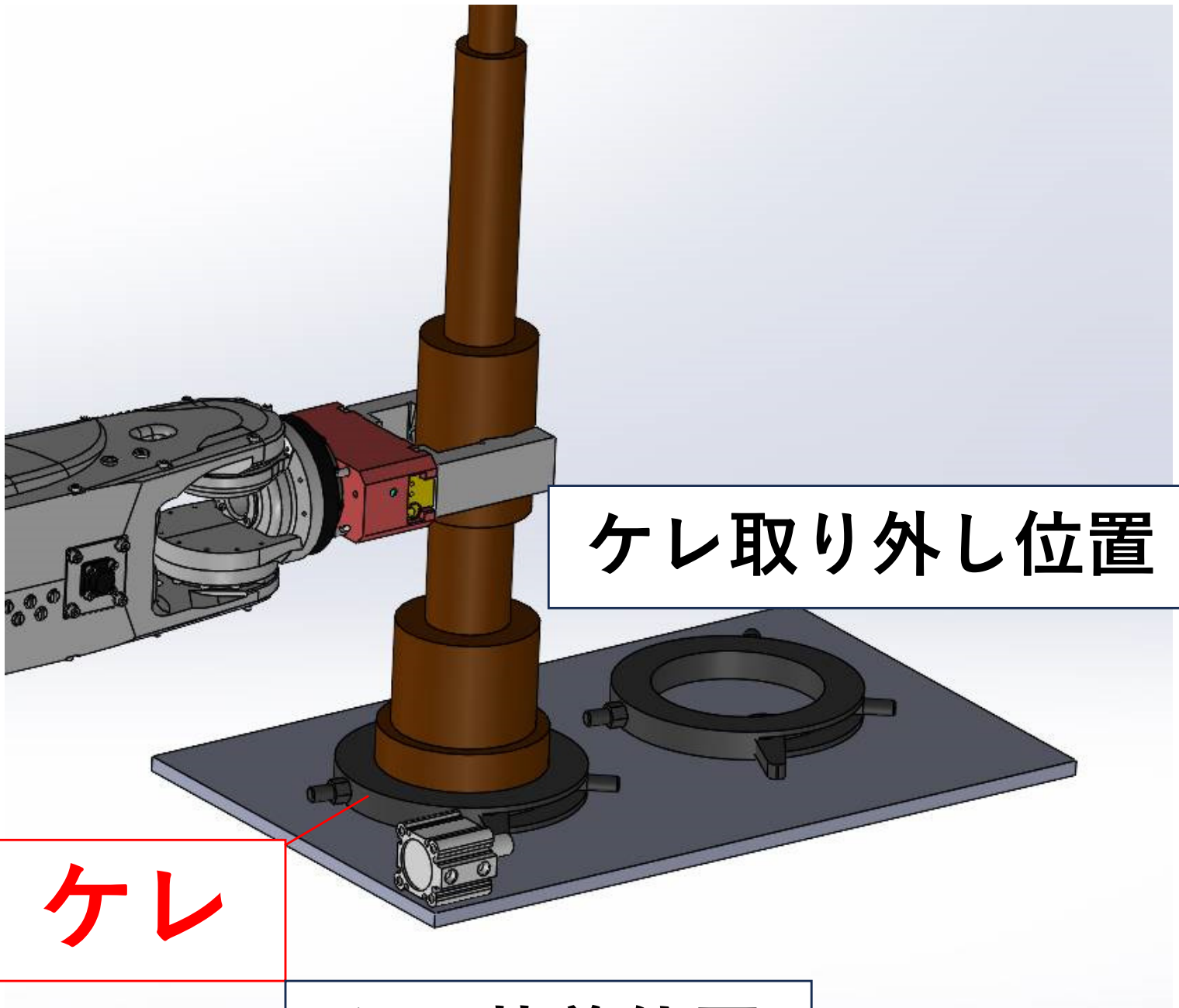


## 自動ケレ装着装置

幅広いワーク径でのケレの自動装着が可能

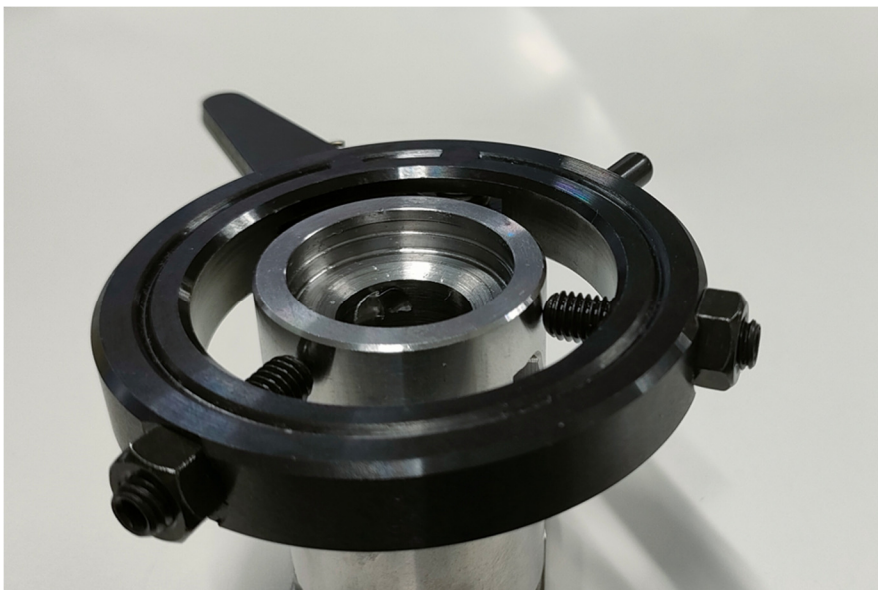
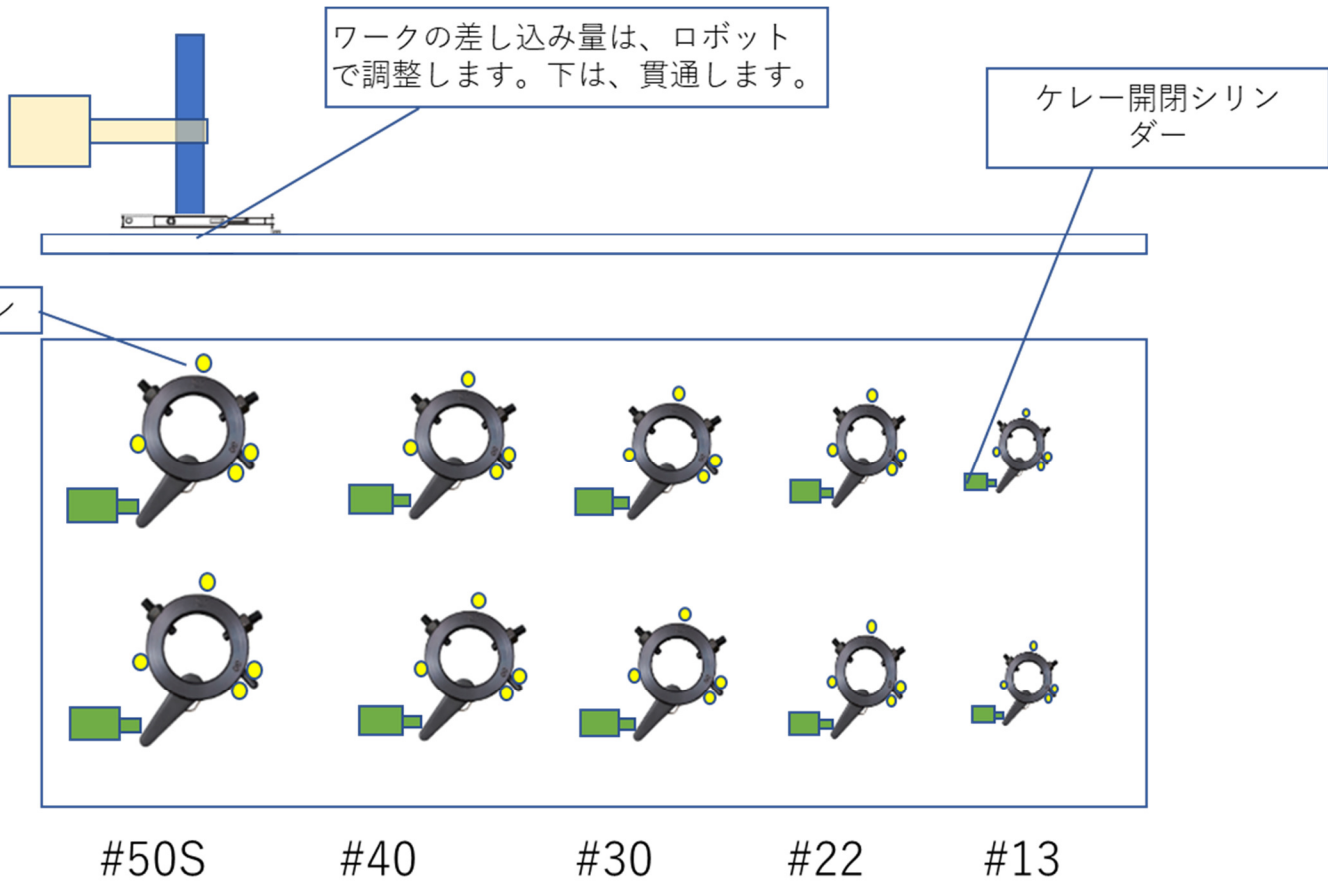


ケレ取り外し位置

ケレ

ケレ装着位置

# 円筒研削盤向け 自動ケレー装着装置



ロボットを使って、ケレーの自動脱着を行います。