

NC ROTARY TABLE

NC円テーブル

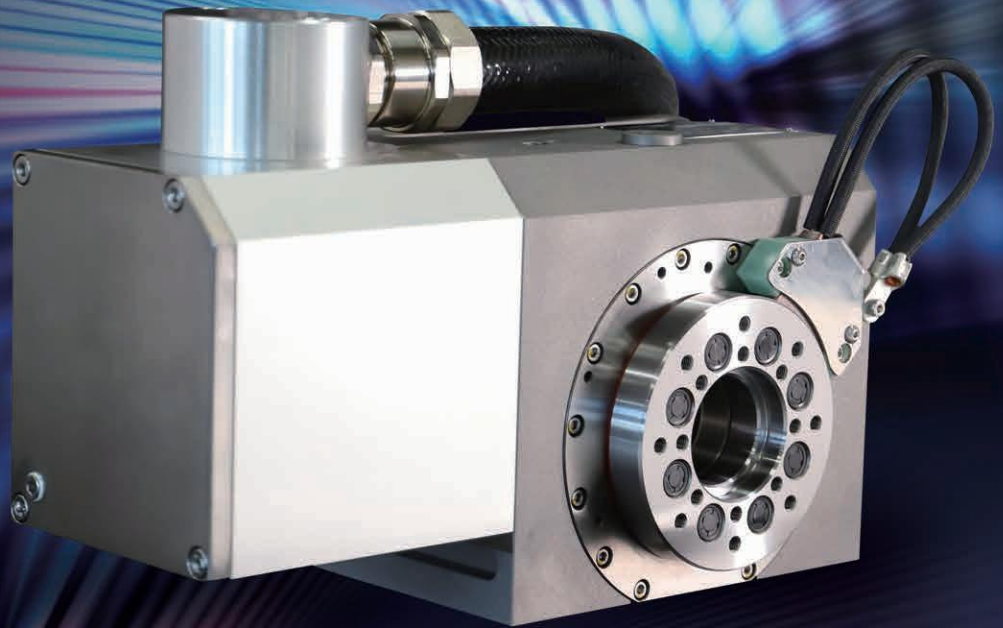
For

Electric Discharge
放電加工

Wire Cutting
ワイヤカット

Small Hole Drilling
細穴加工

Formative Machining
形彫加工機



MATSUMOTO MACHINE CO., LTD.

<https://mmkchuck.com>

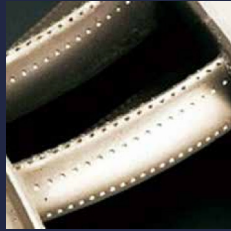
先進の技術、そして培ってきた確かなノウハウ。
NC円テーブルの新しい可能性が、ここから広がります。

Workpiece Examples ● ワーク事例

Small Hole Drilling & Electric Discharged

細穴放電加工 & 放電加工

Nozzles ノズル



Blades ブレード



Wire Cutting

ワイヤカット加工

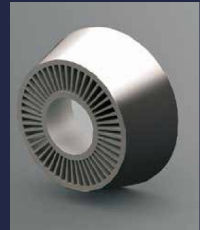
Cutting Tools 切削ツール関係



Injection parts インジェクションパーツ



Die Mold 金型



mmk NC Rotary Table for EDM

● mmk 放電加工用NC円テーブル



OTT worm gears are inside of mmk NC Rotary Tables.

Compact Size コンパクト

Specially designed for small size EDM machine
放電加工用設計で省スペース化を実現

High Accuracy and Rigidity 高精度・高剛性

Good for micromachining such as Jet Engine parts & small hole drilling
ジェットエンジン部品・細穴加工機等 微細加工分野に適切

High Workability and Maintainability 高稼働率化・高保全性

Because of fully submersible for both deionized water and dielectric fluid, and easy to install various options
完全防水&防錆対応、様々なオプションのインストールが容易

Incorporating cutting-edge technologies and our well-established capabilities and knowledge, we enhance the features of the NC rotary tables boundlessly.

Application Image

● 加工イメージ

Gears

ギア関係



Small Hole Drilling Machine for Brisk with Single Side Holding type EDM Table

ブリスク細穴放電加工機
+
片持ちタイプ
放電加工用テーブル



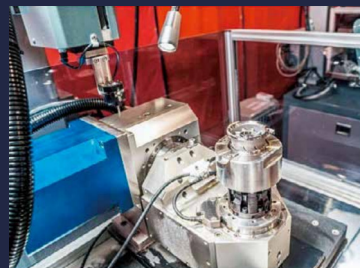
MDWAT251B

Small Hole Drilling Machine for Blade with Single Side Holding type EDM Table

ブレード細穴加工用放電加工機 + 片持ちタイプ放電加工用テーブル



MDEATii161-SSH



SAT100



Small Hole Drilling Machine for Blade with 2-axis EDM Table

ブレード細穴加工用放電加工機 + 2軸放電加工用テーブル



MDEATii200B

Water Jet Cutting Machine with 1-axis EDM Table

ウォータージェット機 + 1軸放電加工用テーブル

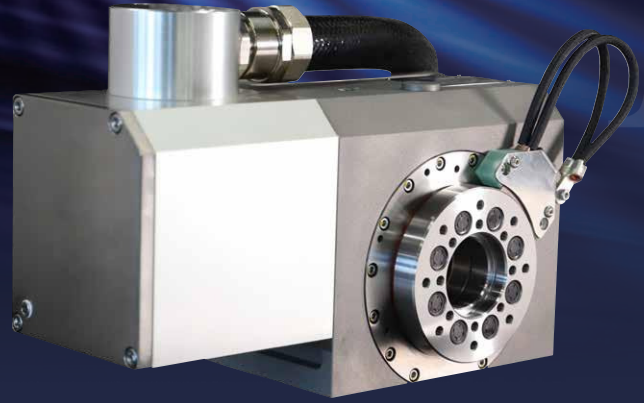


MDHW100 + System3R Chuck + TCW100

1-axis

NC Rotary Table for EDM

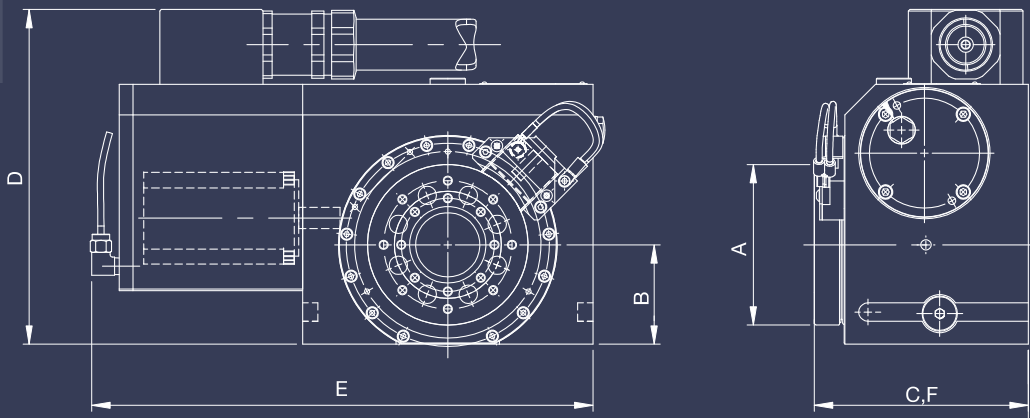
1軸放電加工用NC円テーブル



1-axis features 1軸特長

- Compact, low center height for high efficiency machining
コンパクト、ロ-センターハイトのため高効率加工
- Power collecting brushes are standard equipment, improving quality and speed through highly efficient processing
集電ブラシを標準装備、高効率加工で品質、スピード向上

Dimensions 寸法図



1-axis EDM lineup ● EDM 1軸ラインナップ

Item	項目	Unit 単位	MDHW100L	MDHW201R	MDHW320R	MDHW400L	MDHW630R
			MDHE100L	MDHE201R	MDHE320R	MDE400L	MDHE630R
Table Diameter	A:テーブル径	mm	φ95	φ200	φ320	φ400	φ630
Center Height	B:タテ使用センターハイト	mm	65	140	180	235	345
Horizontal Center Height	C:ヨコ使用テーブル高さ	mm	157	175	250	250	325
Overall Height	D:総高さ	mm	170	340	250	870	704
Overall Width	E:総横幅	mm	330	513	616.5	540	875
Overall Depth	F:総奥行き	mm	157	175	408.2	250	325
Max. speed	最高回転数	min ⁻¹	16.6	11.1	5.5	5.5	5.5
Permissible Load (Hori.)	許容積載ワーク質量(横)	kg	60	200	350	500	500
Permissible Load (Verti.)	許容積載ワーク質量(縦)	kg	35	100	—	350	350
Indexing Accuracy	割出精度	Sec.	60	14	14	12	12
Repeatability	再現精度	Sec.	±3	±2	±3	±2	±2

The above tables are standard products specifications. **mmk** can design and build you a custom table to meet the needs of your specific application. Please feel free to ask **mmk** about NC Rotary Table for EDM.

上記の表は標準品の仕様です。カスタム仕様も賜ります。EDM用NC円テーブルに関しては先ず **mmk** にご相談ください。

2-axis

NC Rotary Table for EDM

2軸放電加工用NC円テーブル



For Both Dielectric Fluid & Deionized Water

水性・油性放電加工液兼用

2-axis(SAT) features

2軸(SAT)特長

- High-precision machining with 5 axes is possible

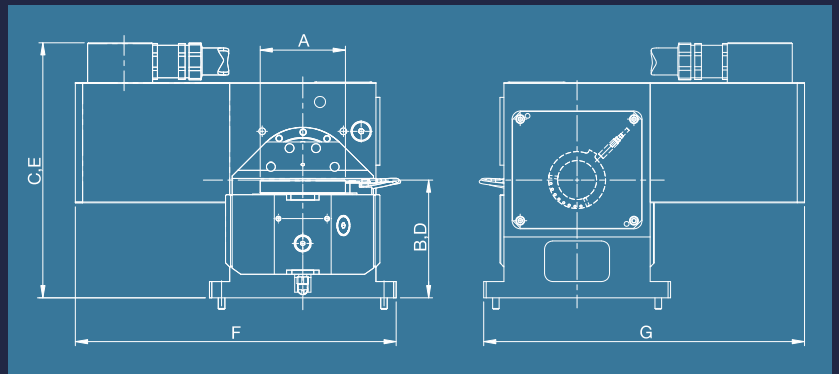
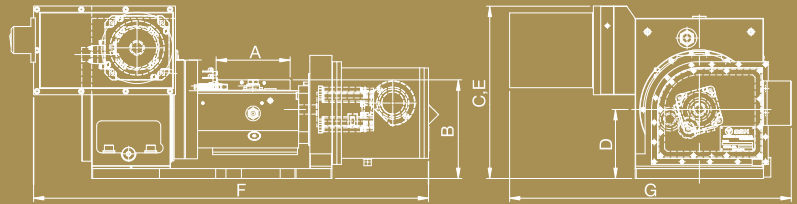
5軸による高精度加工が可能

- Compact design requires little space for installation and allows effective use of limited machining tanks

コンパクトなため設置スペースが小さく、限られた加工槽を有効利用可能

Dimensions

寸法図



2-axis EDM lineup ● EDM 2軸ラインナップ

Item	項目	Unit 単位	MDWAT100-SSH	MDWAT200A-SSH	MDWAT200	MDWAT300	MDWAT400	MDWAT600
			MDEAT100-SSH	MDEAT200A-SSH	MDEAT200	MDEAT300	MDEAT400	MDEAT600
Table Diameter	A:テーブル径	mm	φ105	φ200	φ230	φ300	φ600	φ1000
Horizontal Center Height	B:水平時チャック基準面高さ	mm	145	130	350	380	475	800
Overall Height at 90°Tilted	C:90度時の総高さ	mm	271.5	382	460	615	632	1,150
Center Height at 90°Tilted	D:90度時のセンターハイト	mm	145	180	270	380	330	605
Overall Height	E:総高さ	mm	271.5 傾斜最大時275	382	416	615	555.5	915
Overall Width	F:総横幅	mm	451	655	1,010	1,308	1,450	1,865
Overall Depth	G:総奥行き	mm	404.5	539	684.3	600	779	970
Permissible Load	許容積載ワーク質量	kg	10	30	100	150	200	400
Permissible Load Moment	傾斜積載可般モーメント	N・m	2.87	22	441	490	1,176	3,136
Tilting angle	傾斜範囲	Deg.	±125°	±125°	+90°, -3°	+3°, -93°	+96°, -96°	+96°, -96°
Min. Resolution	最小設定単位	Deg.	0.001	0.001	0.001	0.001	0.001	0.001
Weight	製品質量	kg	50	220	260	900	900	2,600
Rotary Axis		回転軸						
Max. speed	最高回転数	min ⁻¹	8.3	8.3	16.7	5.5	5.5	5.5
Indexing Accuracy	割出精度	Sec.	60	60	12	12	12	12
Repeatability	再現精度	Sec.	±3	±2	±2	±2	±2	±2
Tilt Axis		傾斜軸						
Max. speed	最高回転数	min ⁻¹	5.5	5.5	5.5	5.5	5.5	5.5
Indexing Accuracy	割出精度	Sec.	90	90	60	60	60	60
Repeatability	再現精度	Sec.	±4	±3	±3	±3	±3	±3

RYTABLE

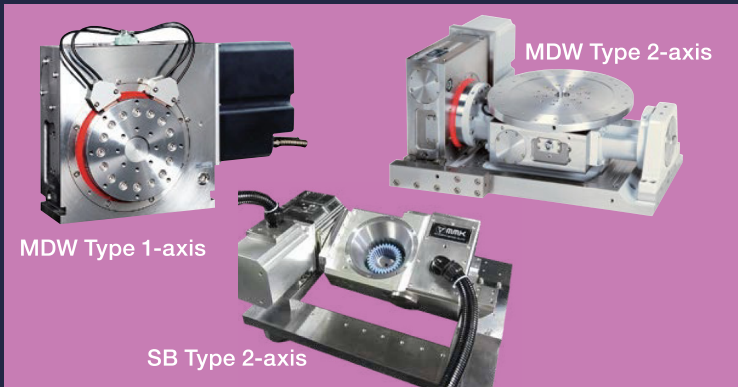
Abundant Lineup and Results 豊富なラインナップと実績

For Deionized Water & Dielectric Fluid

水性放電加工液用 & 油性放電加工液用

For Deionized Water

水性放電加工液用



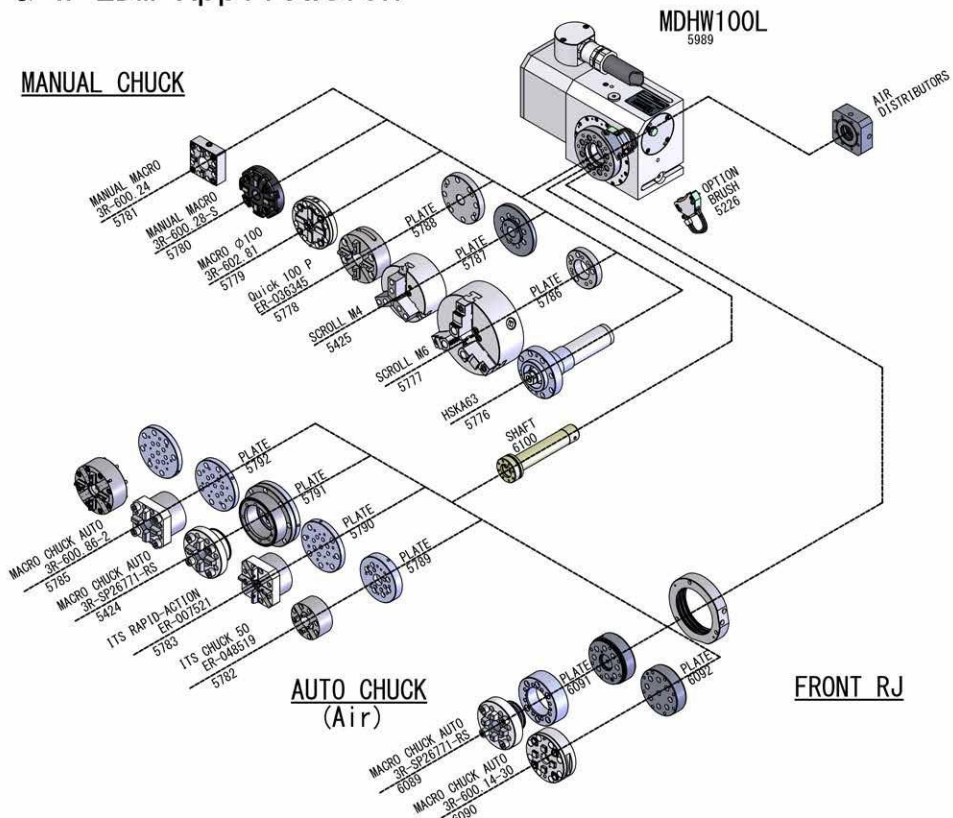
For Dielectric Fluid

油性放電加工液用



Options for MDHW100L オプション

EDM & W-EDM Application



NC Spin Table for Wire-Grinding

ワイヤ放電研削用 NCスピンドル

MTW86-07

Diamond grinding wheels can be shaped freely

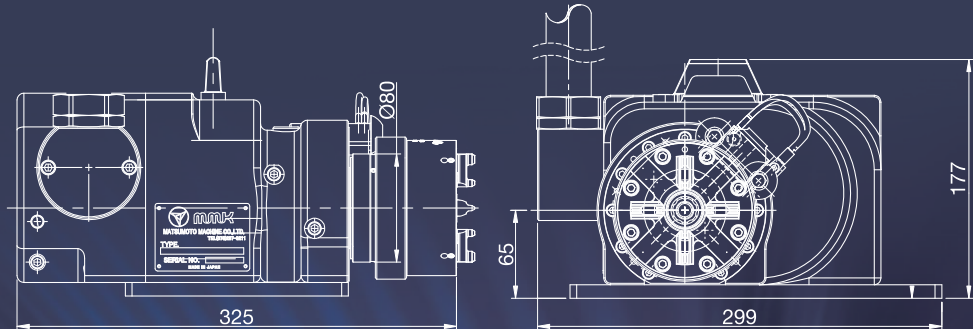
ダイヤモンド砥石を自由に成形



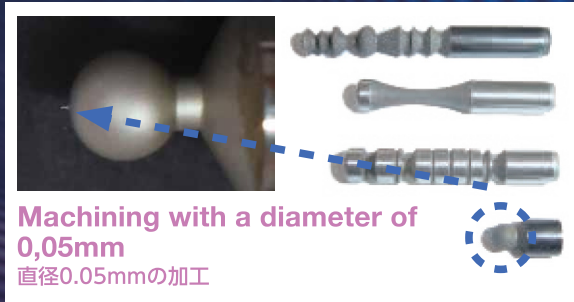
MTW features
MTW特長

- For grinding centers and wire cut machines
グライディングセンタ、ワイヤカットマシン用
- Continuous 1500 rpm
連続1,500回転
- Possible micromachining
ミクロン単位の微細加工が可能
- Achieves 2 μ m axial runout
軸心の振れ2 μ mを実現
- Can also be used as an indexing table
割出台としても使用可能

Dimensions
寸法図

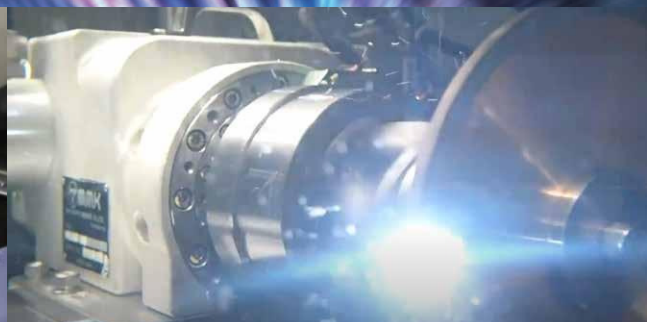


Workpiece Examples ワーク事例



Specifications 仕様

Item	項目	Unit 単位	MTW86-07
Max. speed	最高回転数	min ⁻¹	1,500
Permissible Load (Hori.)	許容積載ワーク質量(横)	kg	—
Permissible Load (Verti.)	許容積載ワーク質量(縦)	kg	5
Indexing Accuracy	割出精度	min.	10
Repeatability	再現精度	min.	1



LYON / FRANCE

South Korea
China
Taiwan
Thailand
Vietnam
Singapore

Oregon / U.S.A.

MMK Global Network

Kanazawa

Tohoku

Nagoya

Tokyo

本社・工場

〒920-0059 石川県金沢市示野町二80番地
Phone:076-267-3211 Facsimile:076-268-5279
Ni-80 Shimeno-machi, Kanazawa-shi, Ishikawa 920-0059 Japan

営業所・サービスセンター

■東京営業所 Tokyo Office

〒193-0832 八王子市散田町5-13-6 ハイラークKATO 101
Phone:042-673-6896 Facsimile:042-673-6897
101 Hilark-Kato, 5-13-6 Sanda-machi, Hachioji-shi, Tokyo 193-0832 Japan

■名古屋営業所 Nagoya Office

〒485-0023 愛知県小牧市北外山710-3 さくらビル2F A号室
Phone:0568-43-0071 Facsimile:0568-43-0091
Room A 2F, Sakura Bldg, 710-3 Kitatoyama, Komaki-shi, Aichi 485-0023 Japan

■東北出張所 Tohoku Office

〒960-8252 福島県福島市御山字一本木10-7 カーサおやま2F A号室
Phone・Facsimile:024-597-7541
Room A 2F, Casa-Oyama, 10-7 Oyamaippongi, Fukushima-shi, Fukushima 960-8252 Japan

■サービスセンター Service Center

〒920-0059 石川県金沢市示野町二80番地
Phone:076-268-4122 Facsimile:076-268-5279
Ni-80 Shimeno-machi, Kanazawa-shi, Ishikawa 920-0059 Japan

SUBSIDIARY

North America : Oregon / U.S.A.

MMK MATSUMOTO CORPORATION
<http://www.mmkmatsumoto.com>

5835 NE 122nd Ave. Ste. 135 Portland, OR 97230 U.S.A.
Phone: +1 (0)888 665 1118

EU : LYON / FRANCE

MMK MATSUMOTO EUROPE

12 avenue des Saules 69600 Oullins, France
Phone: +33 (0)472 68 88 70, Facsimile: +33 (0)472 36 30 69

AGENCY

South East Asia

THAILAND

BANGKOK TSUSHO CO., LTD. <http://www.bangkoktsusho.com>
67 Soi 58 RAMA 9 Rd., Suanluang, Bangkok 10250 THAILAND
Phone: +66 (0)2 715 3402, Facsimile: +66 (0)2 715 3499

TOOLNET (THAILAND) CO., LTD. <http://www.toolnet.co.th>
52/171 Moo.13, Krungthepkreetha Road., Saphansung, Bangkok 10250, THAILAND
Phone: +66 (0)2736 2381 4, Facsimile: +66 (0)2736 2385

SINGAPORE

PRITIC TECHNO INTERNATIONAL PTE LTD. <https://www.e-pti.com/>
194 Pandan Loop, #07-18 Pantech Industrial Complex, SINGAPORE 128383
Phone: +65 (0)6779 2666, Facsimile: +65 (0)6779 4588

Hanoi

SANWA SEIMITSU VIETNAM JSC - Hanoi Office (Head Office)
<http://sanwa-seimitsu.com.vn/>

Block 2, 1st Floor, HL Tower Building,
No.6, 82 Lane, Duy Tan Street, Dich Vong Hau Ward, Cau Giay District, Hanoi, VIETNAM
Phone: +84 (0)24 3226 2201, Facsimile: +84 (0)24 3226 2203

East Asia

SOUTH KOREA

SM KOREA CORPORATION <http://www.sm-korea.com>
2F, 137 Donggyo-Ro, Mapo-Gu, Seoul, South Korea
Phone: +82 (0)2 338 5017, Facsimile: +82 (0)2 338 5019

TAIWAN

ITI AHFHA INC. TAIPEI BRANCH
4F., No.66, Sec. 1, Zhongshan N. Rd., Zhongshan Dist., Taipei City 10444, Taiwan (R.O.C.)
Phone: +886 (0)2 2567 1525, Facsimile: +886 (0)2 2567 1527

CHINA

ITI SHANGHAI OFFICE
9H, Aile Building, No.631, Ling-Ling Road, Xu-Hui District, Shanghai, CHINA (Zip:200030)
Phone: +86 (0)21 6487 4587, Facsimile: +86 (0)21 6487 2761

Beijing SMK Trading CO., LTD.

1602, 602 hao, Wangjing-yuan, Zhaoyang-qu, Beijing, CHINA
Phone: +86 138 5109 7120



松本機械工業株式会社
MATSUMOTO MACHINE CO., LTD.



対象:本社工場

本社工場・東京・名古屋

〒920-0059 石川県金沢市示野町二80番地
Phone : 076-267-3211 Facsimile : 076-268-5279

<https://mmkchuck.com>

EDM・EJ-6・2201・500・Printed in Japan