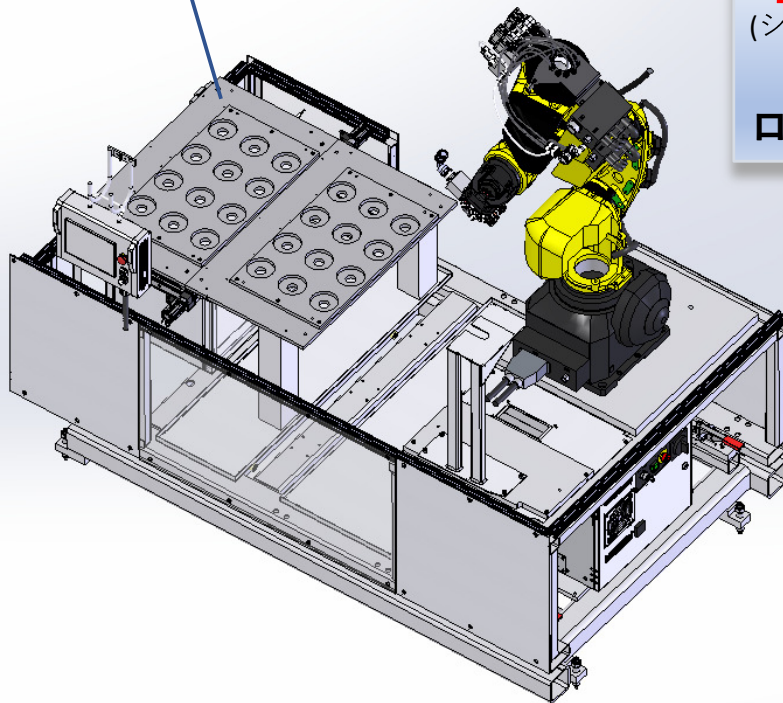


事例4.平置きストッカー 機能を制限し低価格を実現



平置きストッカー



最大7.6kgまでのワーク可搬が可能

(シングルハンド仕様時)

ロボット導入モデルに最適

- ・ワークストック量
仕切り板2枚搭載で、2段仕様と同等。
仕切り板は、共通
- ・対応不可となるオプション
ハンド交換、QJC、RFID、エアブロー
ステーション、自動運転中ワーク取り出し
AIO16(16Kg可搬ロボットのリーチでは、届かない)