

原点ドッグ調整マドフタ  
DOG ADJUSTMENT COVER

油面計 OIL GAUGE 200  
エア抜き口 AIR VENT PORT

12等配M8x1.25深15

原点復帰方向  
ZERO RETURN DIRECTION  
(C.W.)

FANUC  
αiF8/3000

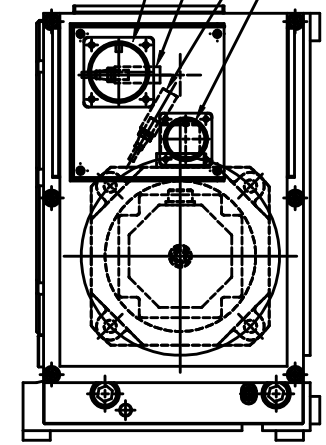
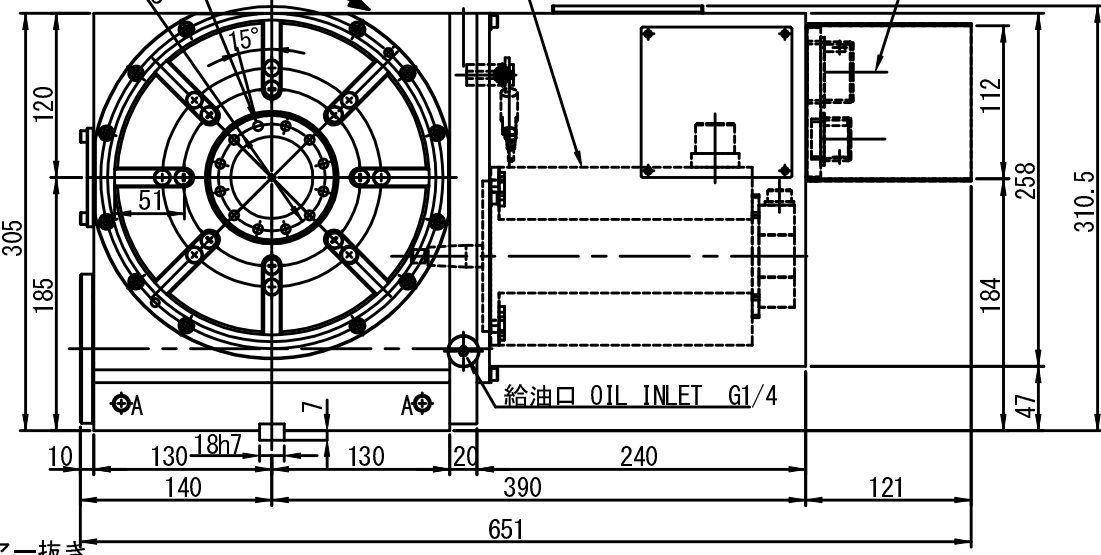
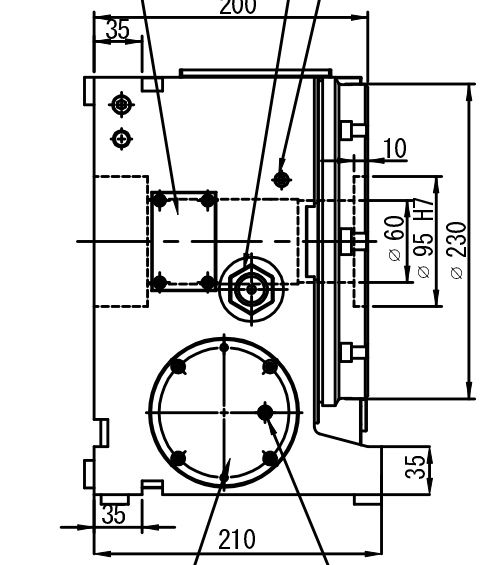
ケーブル取出口  
CABLE TAKE OUT PORT  
(STANDARD)

MS3102A28-11P

アンクランプ確認用近接  
UNCLAMP CONFIRMATION

クランプ確認用近接  
CLAMP CONFIRMATION

MS3102A20-29PW

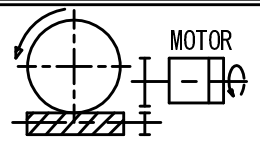


排油口  
OIL DRAIN PORT

給油時エア抜き  
1/8 Rc ねじ穴

給油口 OIL INLET G1/4

INEARTIA CONVERTOR  
モーター換算イナーシャ  
1.90X10<sup>2</sup> kg·cm·sec



2/120 X 1/2 = 1/60  
GEAR TRAIN SYSTEM DIAGRAM

△*					外觀図		SPEC NO.6215
△*					部番 No.	部品名称 PART NAME	材質 MATERIAL
△*					客先名 CUSTOMER	日付 DATE	備考 REMARKS
△*							名称 MODEL NAME
△*							
△*					承認 担当	検図 担当	図番 DRAWING NUMBER
変更×個数 REVISION	変更日	変更理由	承認 担当	第三角法 3rd Angle Projection	尺度 SCALE	一般仕上 Surface Roughness	一般公差 TOLERANCES
3509V81			File Name 3509Z62		1:4		3509Z62