



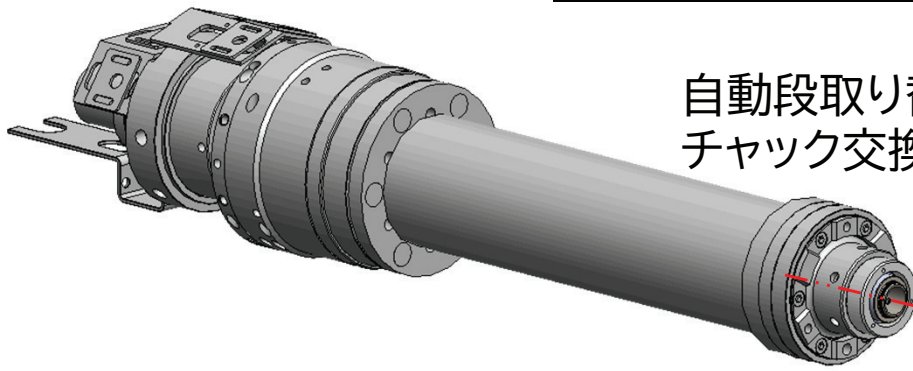
# ACC(II) - 自動段取替え - オートチャックチェンジシステム Auto Chuck Change System

- ✓ ワークの形は様々
- ✓ ロット数がバラバラ
- ✓ 精度は安定するか

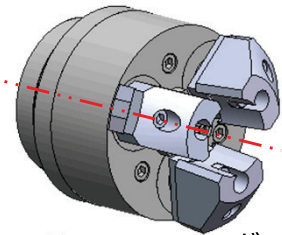
変種変量生産の自動化  
課題はいろいろ・・・

チャックごと交換して解決！自動化&生産性向上に貢献

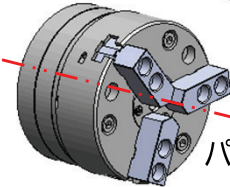
## ★精密小物部品加工など



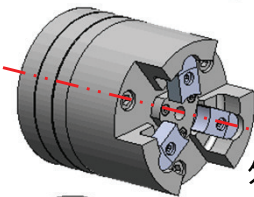
自動段取り替え  
チャック交換タイプ



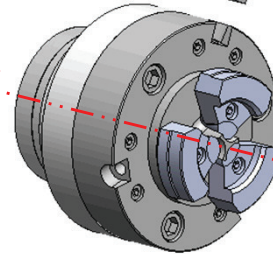
ボールロック  
チャック



パワーチャック



外径パワーバー  
チャック



内径パワーバー  
チャック

### ◆異形ワークに対応

5インチの小型から対応可能  
多品種少量生産が実現

### ◆瞬時に交換

加工に応じてチャックごと自動交換

### ◆高精度

高精度カップリング採用で高精度を実現  
チャック位置決め精度  $\leq 10 (\mu\text{m}/\text{Tir})$

爪がセットされたチャックごと交換だから  
さまざまなワーク形状に対応

ロボットでワークの搬入からチャックの交換まで  
行えば**24時間連続加工可能**

