

# CP

## 多連チャックパレット

Multiple chuck pallets



松本機械工業株式会社  
MATSUMOTO MACHINE CO., LTD.  
<http://www.mmkchuck.com>

〒920-0059 石川県金沢市示野町二80  
Ni-80 Shimeno-Machi Kanazawa, 920-0059 Japan  
Phone +81-(0)76-267-3211  
E-mail [sales@mmkchuck.com](mailto:sales@mmkchuck.com)  
Tokyo/Osaka/Nagoya/Chicago, USA/Lyon, France

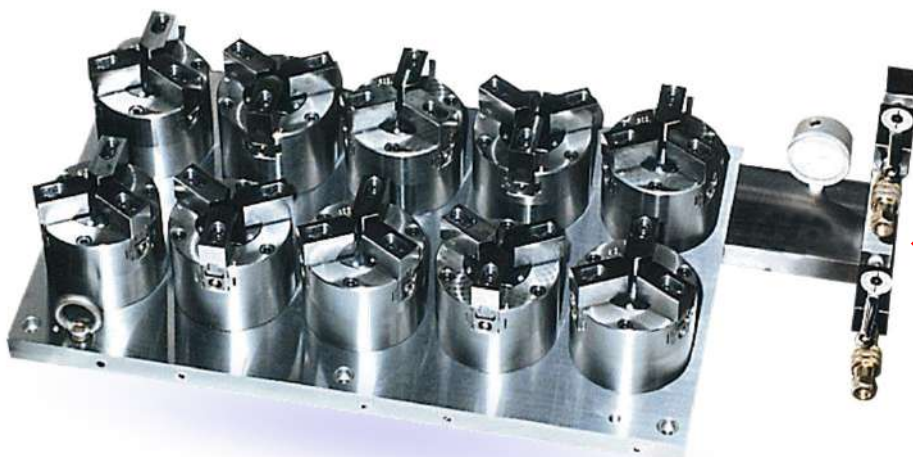
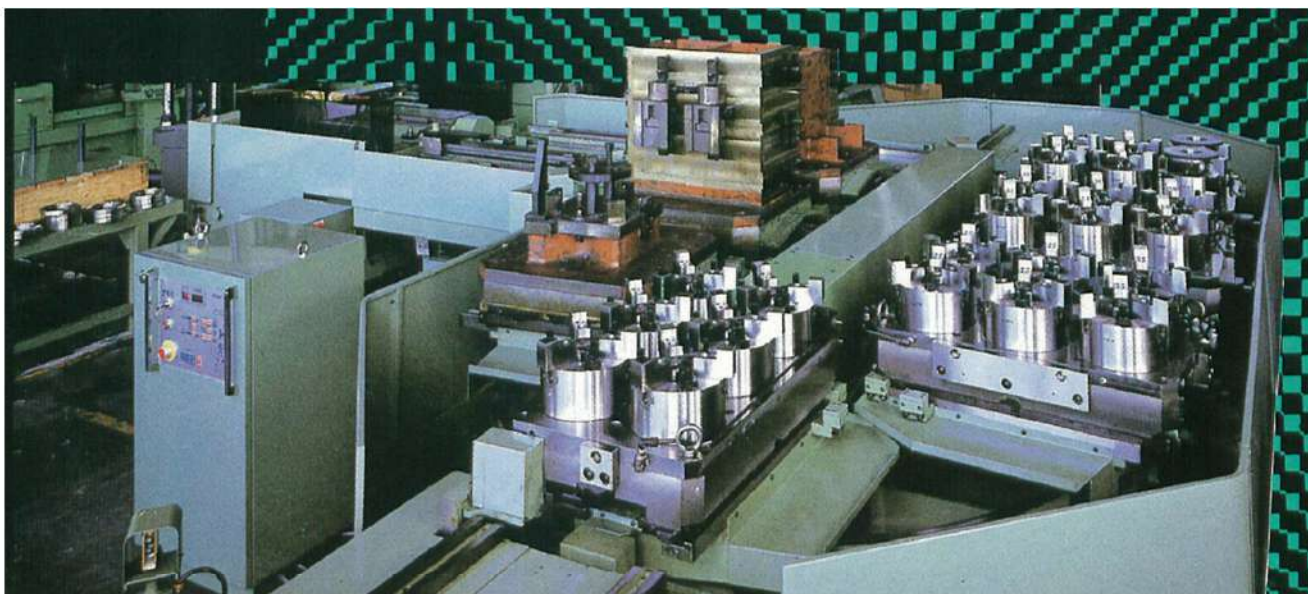


◆ **STC、SGXなどの定置型パワーチャックを  
多数個取り付ける治具プレートです。**

A jig plate for mounting a large number of stationary power chucks such as STC and SGX.

◆ **マシニングセンタの長時間加工に最適です。**

Ideal for long-time machining of machining centers.



◆ **多連仕様も承ります。**

We also accept multiple specifications.

# CP

## 多連チャックパレット

Multiple chuck pallets

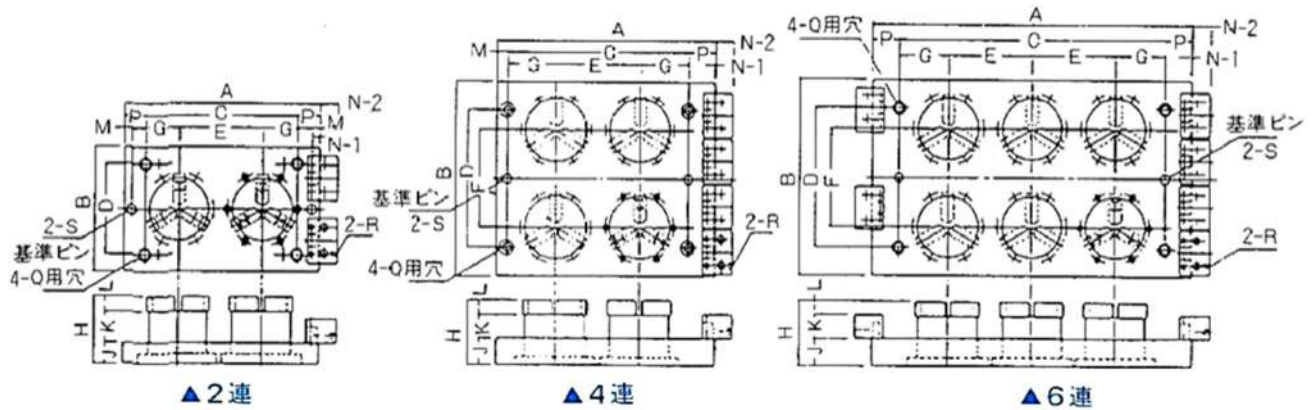
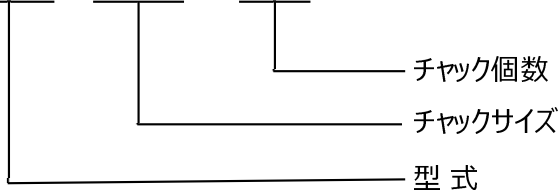


松本機械工業株式会社  
MATSUMOTO MACHINE CO., LTD.  
http://www.mmkchuck.com

〒920-0059 石川県金沢市示野町二80  
Ni-80 Shimeno-Machi Kanazawa, 920-0059 Japan  
Phone +81-(0)76-267-3211  
E-mail sales@mmkchuck.com  
Tokyo/Osaka/Nagoya/Chicago, USA/Lyon, France

### 型式表示 Model display

CP 00 - 0



### 仕様&寸法 Specification & Size

型式	CP4-2	CP4-4	CP4-6	CP4-8	CP4-10	CP6-2	CP6-4	CP6-6	CP6-8	CP8-2	CP8-4	CP8-6
仕様	2連	4連	6連	8連	10連	2連	4連	6連	8連	2連	4連	6連
適応 STC	STC-4					STC-6				STC-8		
A	360	405	590	745	900	470	512	750	988	565	615	870
B	220	350	350	350	415	245	470	470	470	315	535	535
C	280	335	490	645	800	390	444	654	864	485	545	800
D	160	250	250	250	250	160	250	250	250	250	250	250
E	155	155	155	155	155	210	210	210	210	255	255	255
F	-	175	175	175	175	-	245	245	245	-	260	260
G	87.5	90	90	90	90	115	117	117	117	140	145	145
H	118	118	118	118	118	127	127	127	127	148	148	148
J	35	50	50	50	50	35	50	50	50	35	50	50
K	53	38	38	38	38	56	41	41	41	71	56	56
L	30	30	30	30	30	36	36	36	36	42	42	42
M	15	20	-	-	-	15	20	-	-	15	20	-
N-1	-2.5	-2.5	-2.5	-2.5	-2.5	-2.5	-2.5	-2.5	-2.5	-2.5	-2.5	-2.5
N-2	32.5	32.5	32.5	32.5	32.5	32.5	32.5	32.5	32.5	32.5	32.5	32.5
P	40	50	50	50	50	40	48	48	48	40	50	50
Q	φ17	φ17	φ17	φ17	φ17	φ17	φ17	φ17	φ17	φ17	φ17	φ17
R	PT1/4	PT1/4	PT1/4	PT1/4	PT1/4	PT1/4	PT1/4	PT1/4	PT1/4	PT1/4	PT1/4	PT1/4
S	φ20	φ20	φ20	φ20	φ20	φ20	φ20	φ20	φ20	φ20	φ20	φ20
重量 (kg)	14.5	36	52	68	84	17	55	79	103	26	67	150
E	87	87	87	87	87	90	90	90	90	105	105	105