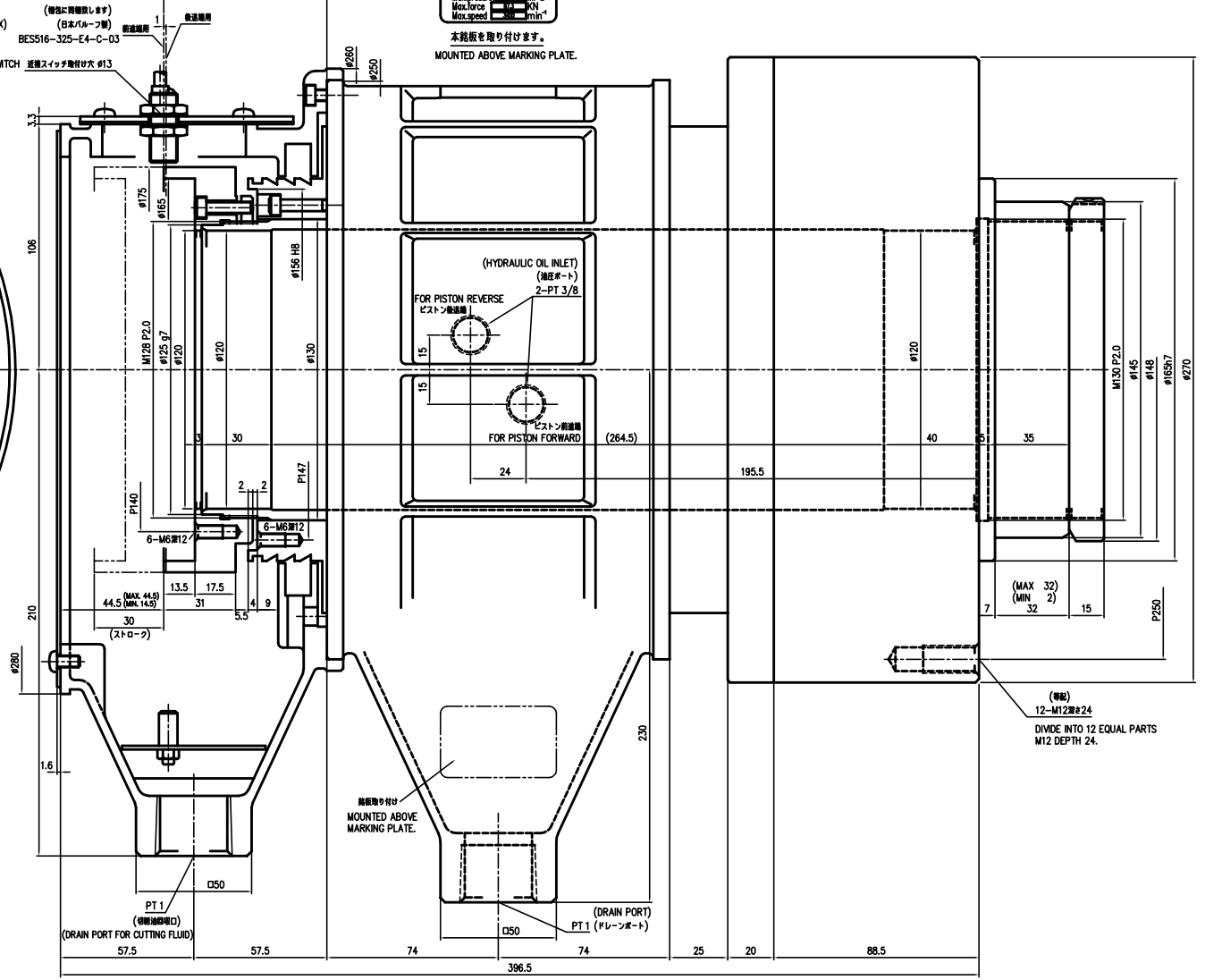
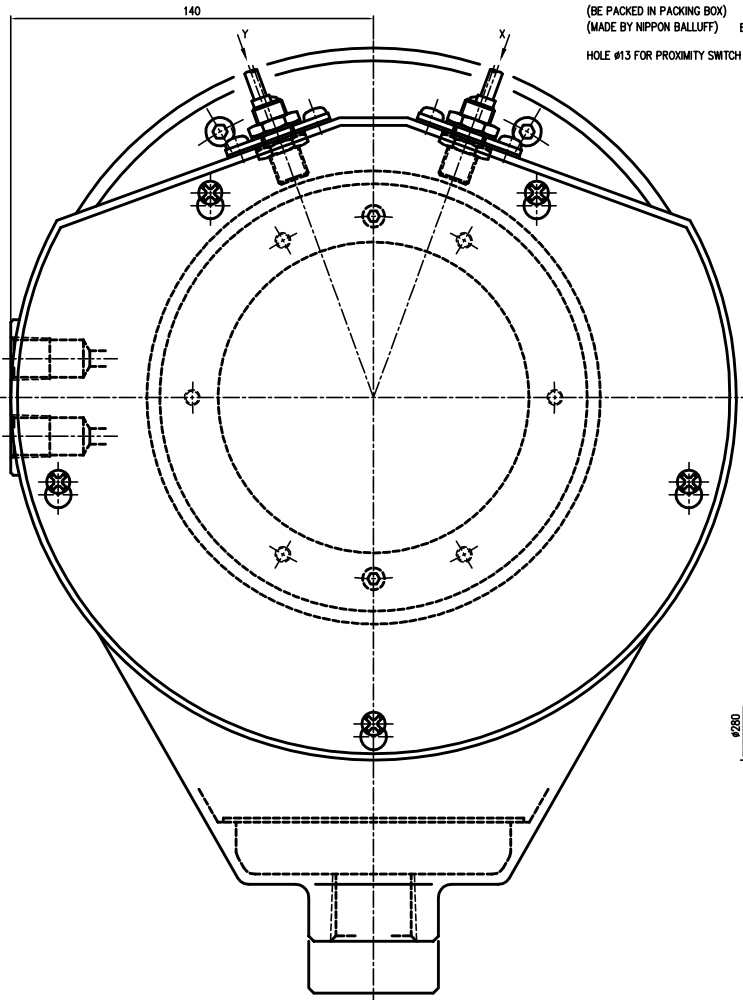


SPECIFICATIONS 油圧 シリンダー 仕様

Maximum Speed 使用最高回転速度	min ⁻¹	3400
Maximum Pressure 使用最高圧力	MPa (Kgf/cm ²)	3.43 (35)
Inner Diameter シリンダー径	mm	φ 230
Piston Stroke ピストンストローク	mm	30
Piston Area (Push) 変圧面積 (押し)	cm ²	282.7
Piston Area (Pull) 変圧面積 (引き)	cm ²	250.3
Weight 製品質量	Kg	65
Moment of Inertia G D ² L	N・m ² (Kgf・m ²)	19.6 (2.0)
Balance 釣合良さ		G 6.3
Matching Chucks 適用チャック		ZA 11-15-120



	<input checked="" type="checkbox"/> 変更 <input checked="" type="checkbox"/> 訂正 <input checked="" type="checkbox"/> 追加 <input checked="" type="checkbox"/> 削除 <input type="checkbox"/> 他	変更理由	変更者	承認 担当	外観図 PART NAME CUSTOMER 日付 DATE 尺貫 単位 縮尺 SCALE 生産 数量 一層上 一層下 承認 検出 担当	備考 REMARKS 数量 MODEL NAME ZKP 230/120-30-04 原番 DRAWING NUMBER 1800123
	File Name 1800123				縮尺 1:1	
	A: ピストン前進側 B: ピストン後進側 尺貫単位 INCH/CM					
	縮尺 SCALE 縮尺 縮尺 縮尺					
	縮尺 SCALE 縮尺 縮尺 縮尺					