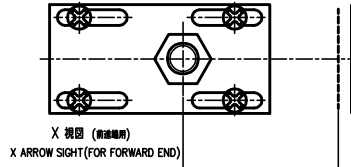
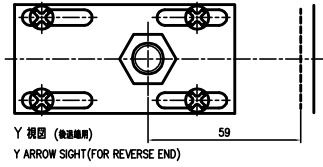
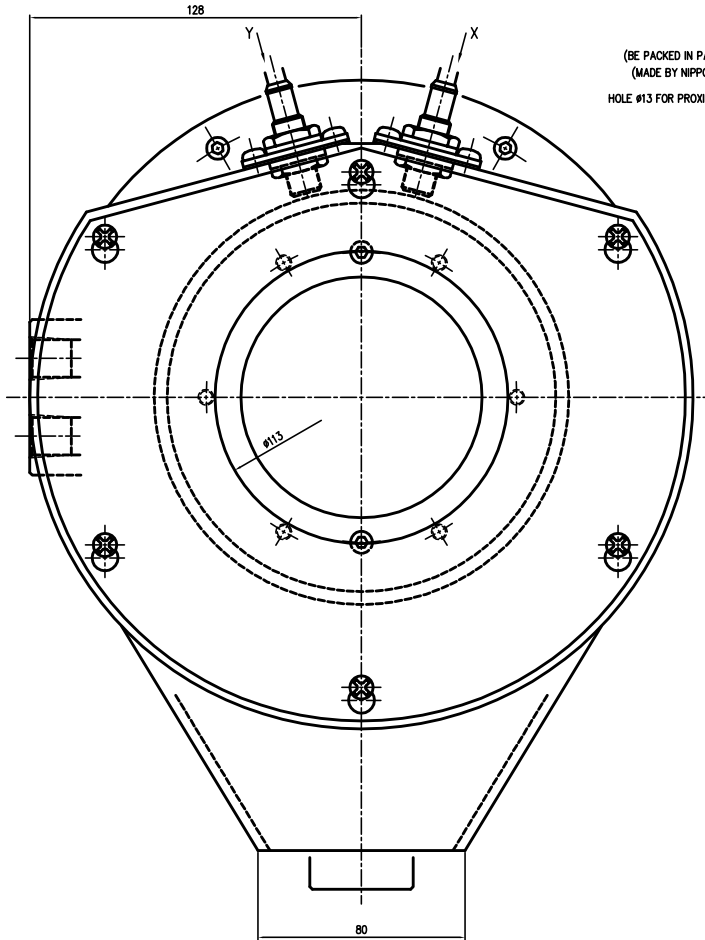


SPECIFICATIONS 油圧 シリンダー 仕様

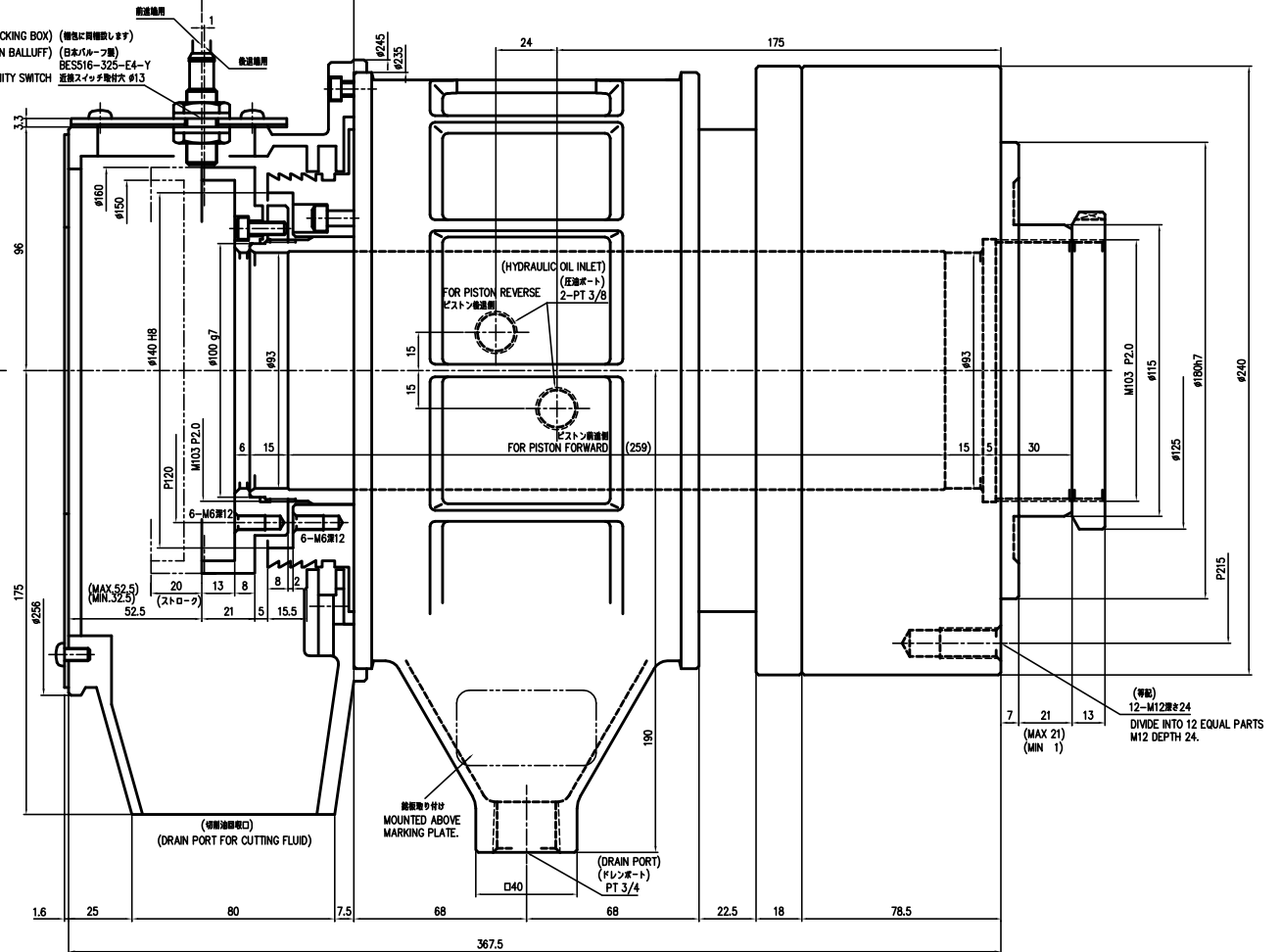
Maximum Speed	使用最高回転速度 min <sup>-1</sup>	4000
Maximum Pressure	使用最高圧力 MPa (kgf/cm <sup>2</sup> )	3.43 ( 35 )
Inner Diameter	シリンダー径 mm	∅195
Piston Stroke	ピストンストローク mm	20
Piston Area (Push)	受圧面積 (押し) cm <sup>2</sup>	211.95
Piston Area (Pull)	受圧面積 (引き) cm <sup>2</sup>	194.68
Weight	製品質量 Kg	46.5
Momento of Inertia	G D <sup>2</sup> N・m <sup>2</sup> (kgf・m <sup>2</sup> )	12.7 ( 1.3 )
Balance	釣合長さ	G10
Matching Chucks	適用チャック	ZA 8-12-93B



本銘板を取り付けます。  
MOUNTED ABOVE MARKING PLATE.



(BE PACKED IN PACKING BOX) (梱包に際します)  
(MADE BY NIPPON BALLUFF) (日本バルフ製)  
HOLE #13 FOR PROXIMITY SWITCH 近接スイッチ取付穴 #13



	図番 No. 部品名 PART NAME 実先名 CUSTOMER 日付 DATE 製法 PRODUCTION 変更日 変更理由 承認 発注 尺貫法 1 : 1	外観 材料 数量 単位 一単位 1800121	備考 REMARKS 名義 MODEL NAME ZKP 195/93-20-02 図番 DRAWING NUMBER 1800121
	File Name 1800121		