

T-SLOT詳細図 E
スケール 1 : 2

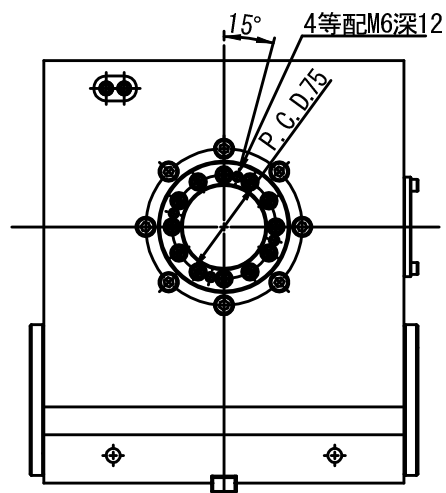
油圧供給口 テーブルクランプ用
HYDRAULIC OIL INLET FOR TABLE AXIS CLAMP
1/4Rcねじ穴

原点ドッグ調整マドフタ
DOG ADJUSTMENT COVER

油面計
OIL GAUGE
200

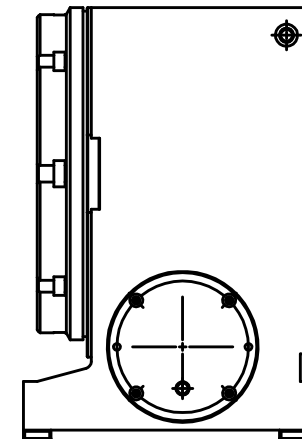
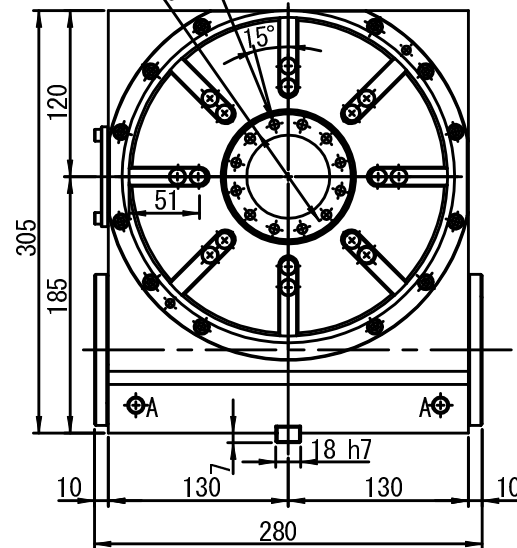
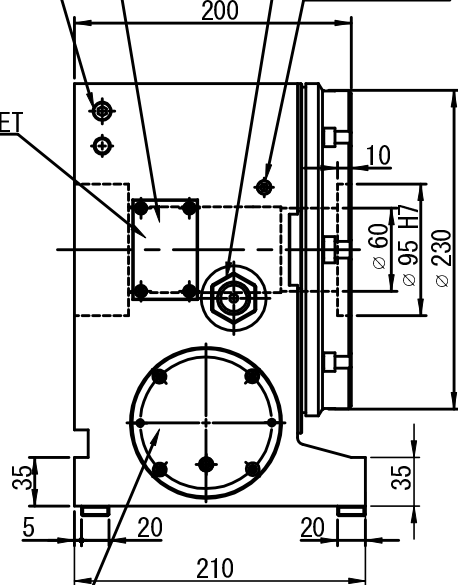
エア抜き口
AIR VENT PORT

12等配M8x1.25深15



給油口 OIL INLET

排油口
OIL DRAIN PORT



△*				外観図			SPEC NO. 6379	
△*				部番	部品名称	材質	備考	
△*				No.	PART NAME	MATERIAL	REMARKS	
△*				客先名 CUSTOMER		日付 DATE		名称 MODEL NAME
△*								ST230-08
△*				承認 担当	第三角法	尺度	一般仕上	一般公差
REVISION				承認 担当	3rd Angle Projection	SCALE	Surface Roughness	TOLERANCES
3509V81				承認 担当		1:4		
File Name				3509AA12				図番 DRAWING NUMBER
							3509AA12	