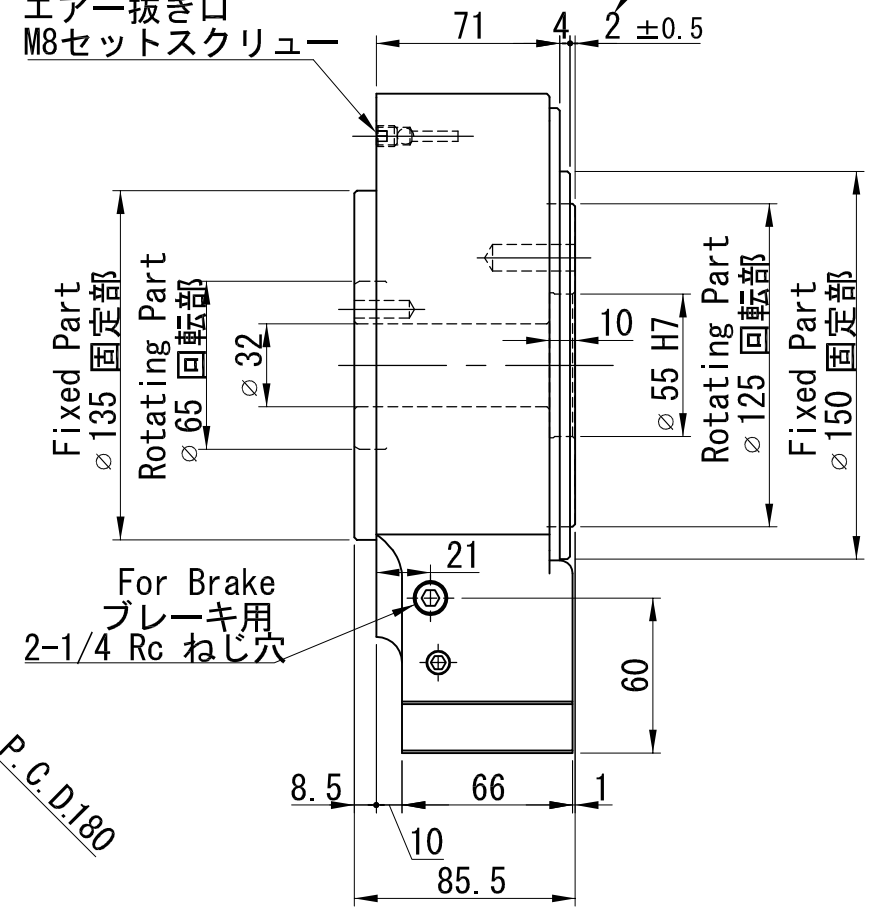
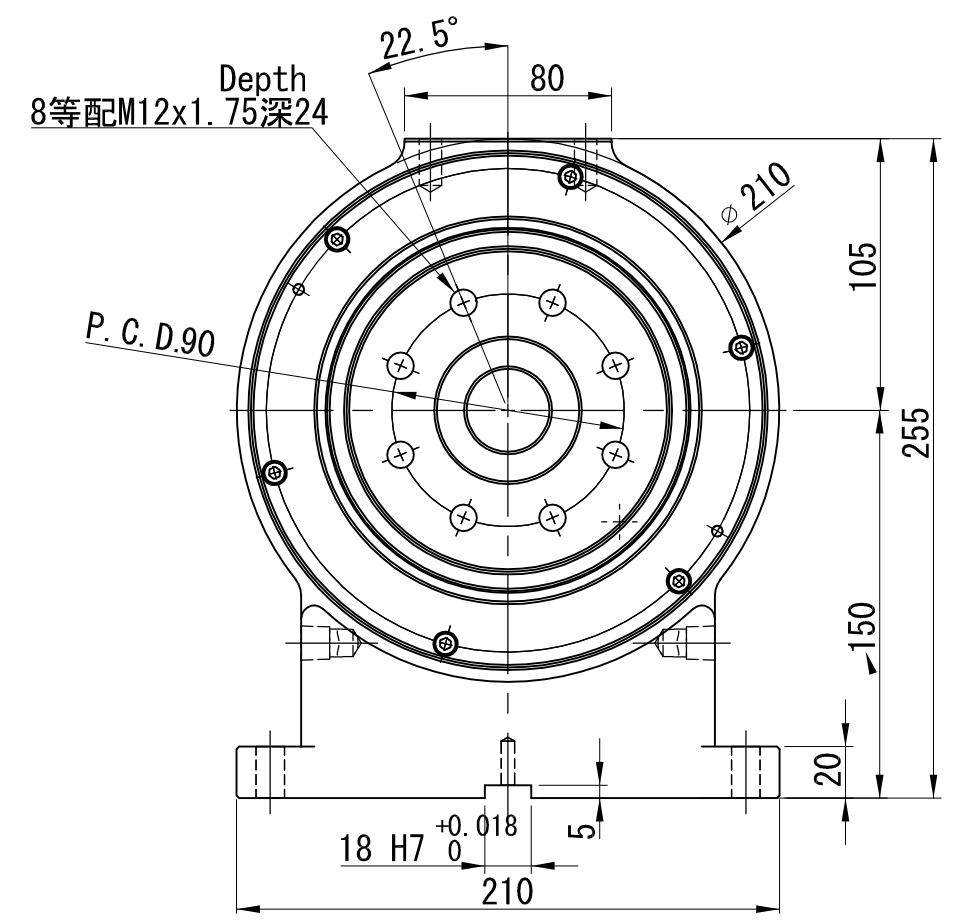


Air Vent Port  
M8 Set Screw  
エア抜き口  
M8セットスクリュー



When you install,  
please adjust the dimension so that it is within 2±0.5.  
設置時に2±0.5となるよう調整してください。



△5*					外觀図		SPEC NO.5517	
△4*					部番 No.	部品名称 PART NAME	材質 MATERIAL	備考 REMARKS
△3*					客先名 CUSTOMER	日付 DATE	名称 MODEL NAME	
△2*							ST160-05	
△1*					第三角法 3rd Angle Projection	尺度 SCALE	一般仕上 Surface Roughness	一般公差 TOLERANCES
変更×個数	変更日	変更理由	承認	担当	承認	検図	担当	図番 DRAWING NUMBER
図曆 REVISION	File Name							3505M98