

4-M30ボルト用穴
LIFTING EYE BOLT HOLE

ドッグ調整窓
DOG ADJUSTMENT COVER

Rc3/8"油圧供給口
HYDRAULIC PRESSURE INLET FOR BRAKE
MAX4.9Mpa

12等配M8深15
15°

図面ビュー B
スケール 1 : 15

8-M16x2.0 DEPTH32
原点復帰方向
ZERO RETURN DIRECTION C.W.

17-抜き口
AIR VENT PORT

4-M30ボルト用穴
LIFTING EYE BOLT HOLE

給油口
OIL FEED PORT

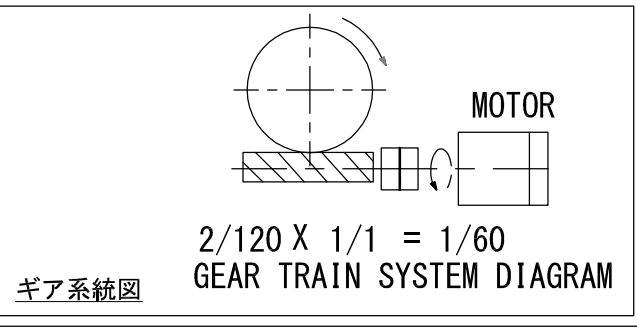
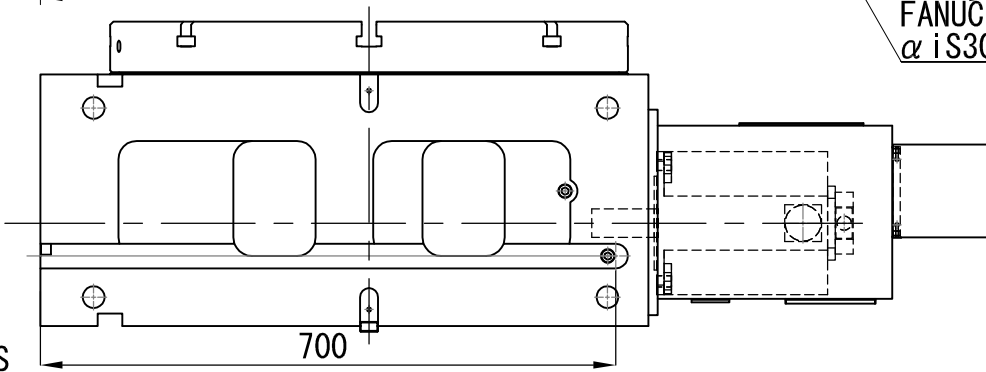
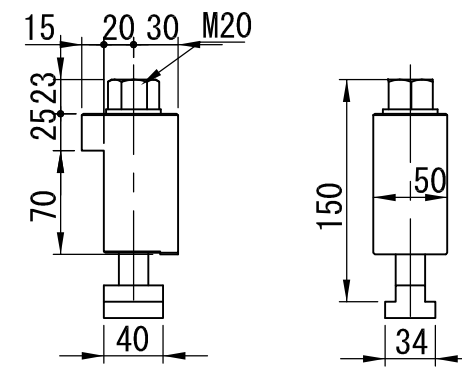
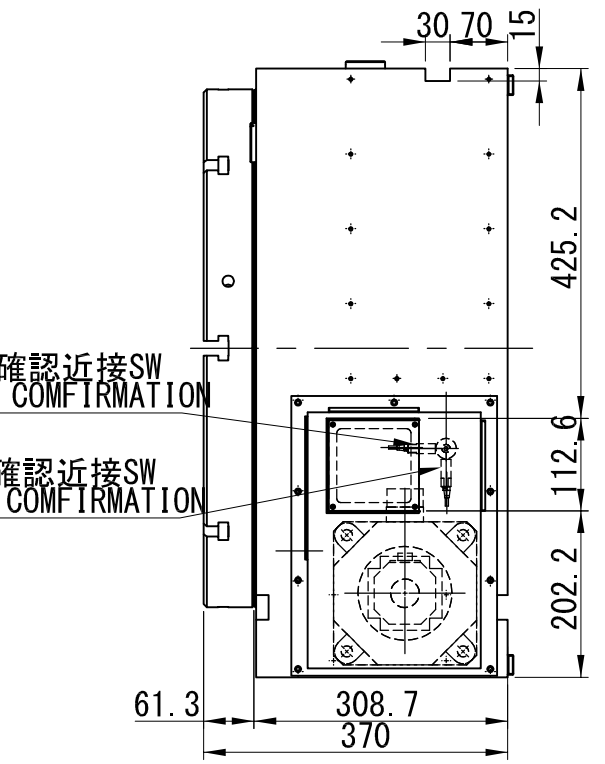
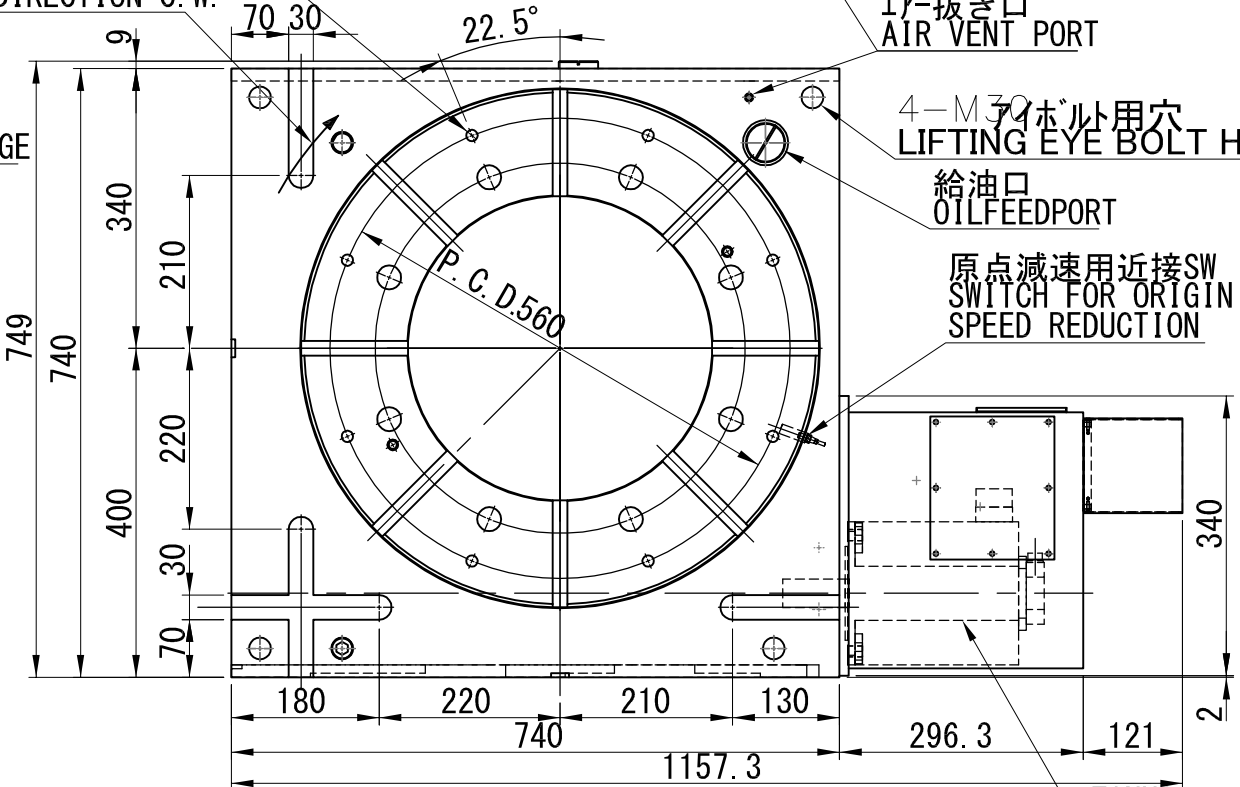
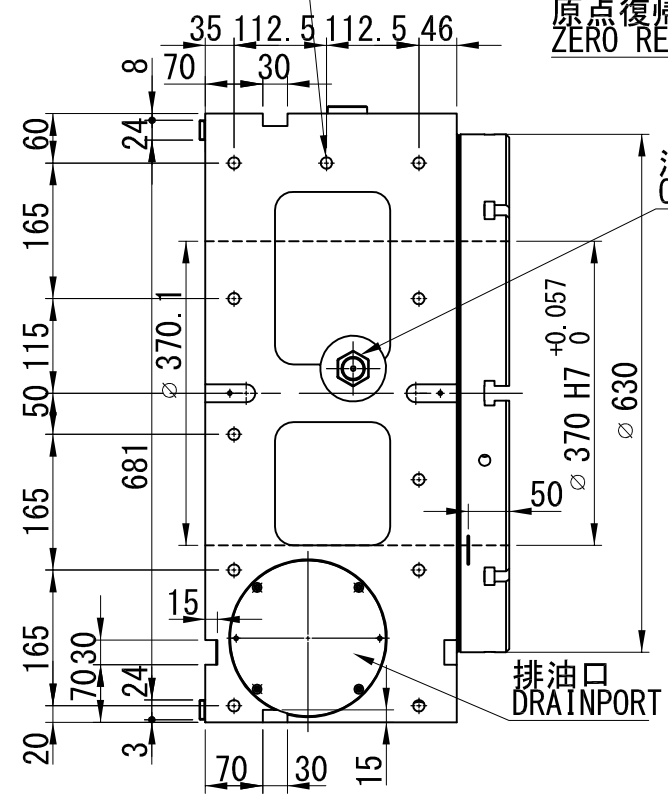
原点減速用近接SW
SWITCH FOR ORIGIN
SPEED REDUCTION

アンクラップ確認近接SW
UNCLAMP CONFIRMATION

クラップ確認近接SW
CLAMP CONFIRMATION

FANUC
α i S30/4000

押さえブロック
CLAMPING BLOCK 4 PIECES



△5*					
△4*					
△3*					
△2*					
△1*					
変更×個数	変更日	変更理由	承認	担当	
図番	File Name		3524F77		
REVISION					

APPERANCE DRAWING			SPEC NO.5938		kg
部番 No.	部 品 名 称 PART NAME	材 質 MATERIAL	備 考 REMARKS		重 量 Weight
客 先 名 CUSTOMER		日 付 DATE		名 称 MODEL NAME	
				MDX632R-06	
第三角法 3rd Angle Projection	尺 度 SCALE	一般仕上 Surface Roughness	一般公差 TOLERANCES	承認	検 図 担 当
	1:9				
				図 番 DRAWING NUMBER	
				3524F77	