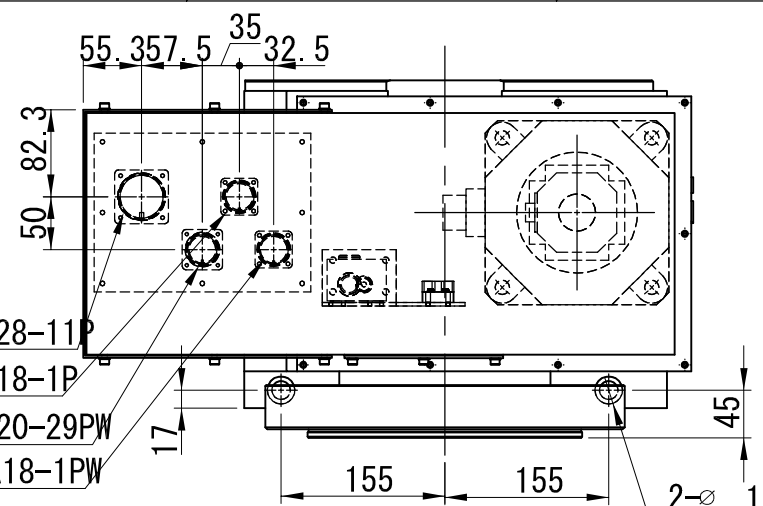


押さえブロック
2ヶ付属

AIRPURGEINLET
エアパージ供給口
PT1/8"供給圧力0.02MPa
SUPPLY PRESURE

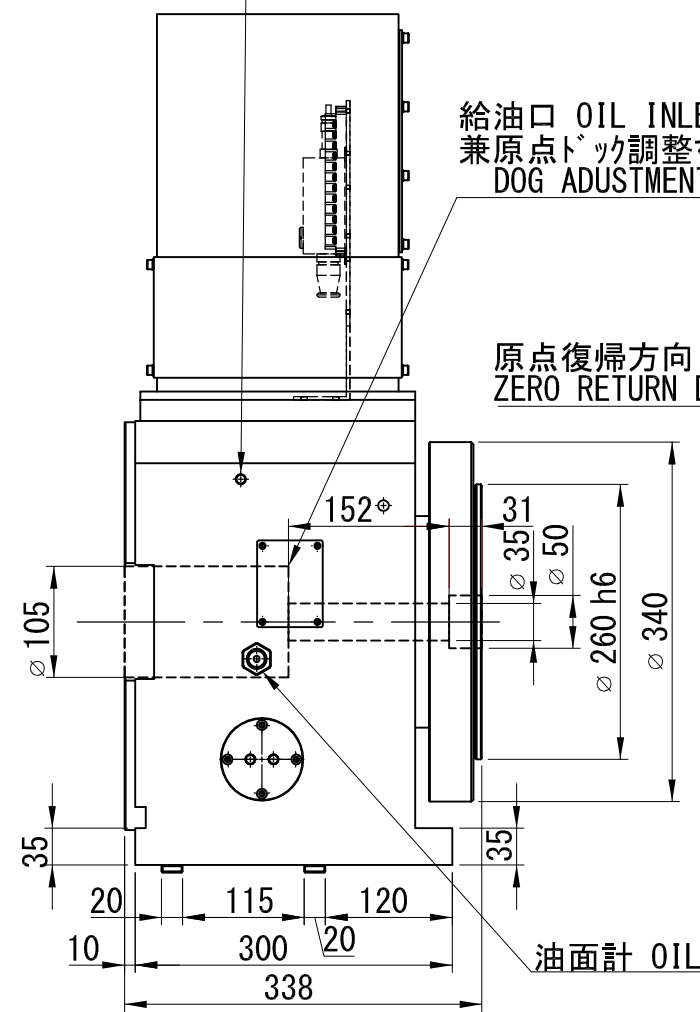
- RECP52MS3102A28-11P
- RECP53MS3102A18-1P
- RECP51MS3102A20-29PW
- RECP54 MS3102A18-1PW

原点減速用近接
SWITCH FOR ZERO RETURN REDUCTION
PREAMPLIFIER プリアンプ
PREAMPLIFIER
TERMINAL
端子台TB52

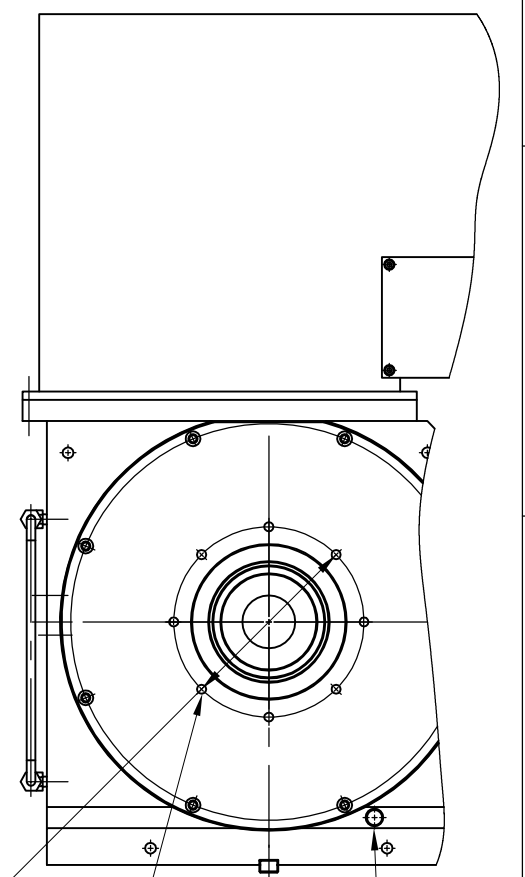
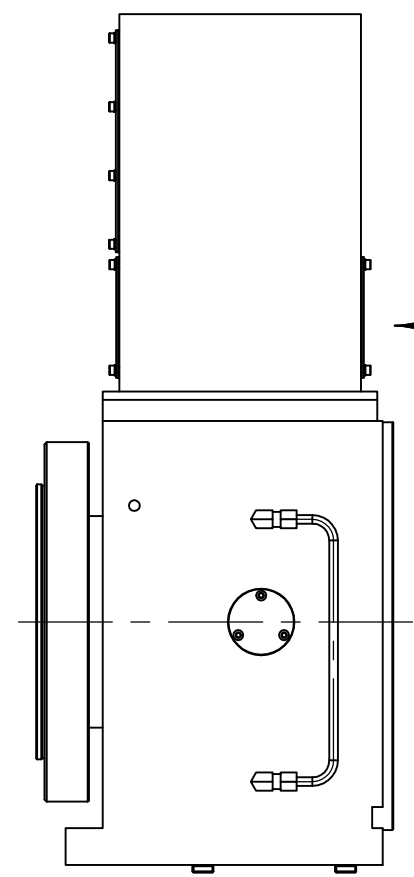
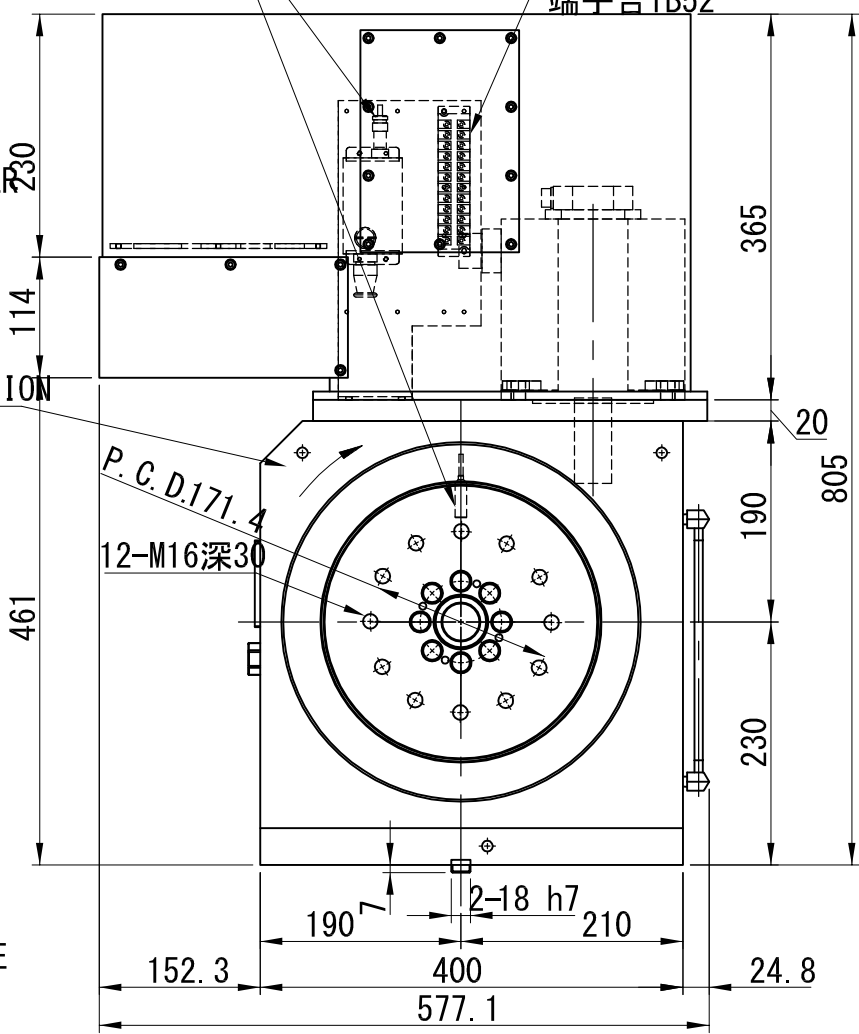


給油口 OIL INLET
兼原点ドック調整マフタ
DOG ADJUSTMENT COVER

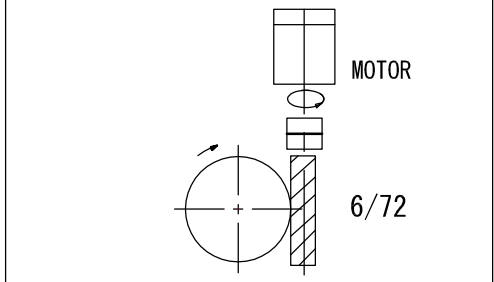
原点復帰方向
ZERO RETURN DIRECTION



油面計 OIL GAUGE



INATIA AT CONVERT INTO MOTOR
0.100kg · cm · sec²



GEAR TARIN SYSTEM DIAGRAM ギヤ系統図

| | | | | | |
|-------|----------|-----------|----|----|--|
| △* | | | | | |
| △* | | | | | |
| △* | | | | | |
| △* | | | | | |
| △* | | | | | |
| 変更×個数 | 変更日 | 変更理由 | 承認 | 担当 | |
| 図層 | REVISION | File Name | | | |

| | | | | | |
|------------------------------|-------------------|---------------------------|--------------------|----------------------|---------|
| 外観図 | | | SPEC NO. 1576 | | |
| 部番 No. | 部品名称 PART NAME | 材質 MATERIAL | 備考 REMARKS | | |
| 客先名 CUSTOMER | 日付 DATE | 名称 MODEL NAME | | | |
| | | MDVi346-01 | | | |
| 第三角法 3rd Angle Projection | 尺度 SCALE | 一般仕上 Surface Roughness | 一般公差 TOLERANCES | 承認 | 検図 担当 |
| | 1:7 | | | | |
| | | | | 図番 DRAWING NUMBER | 3512E45 |