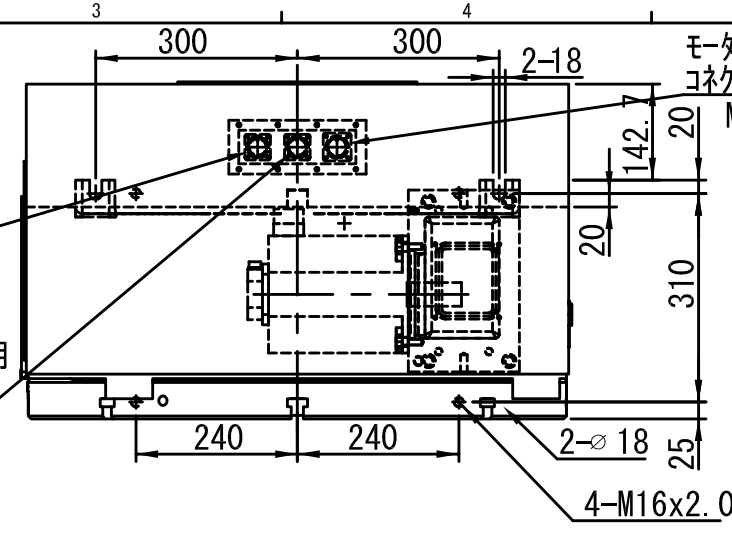


T溝詳細図 D
T-SLOT DETAILS
スケール 2 : 11

近接スイッチ用
コネクタ
PROXIMITY CONNECTOR

モーター信号線・
ロータリーエンコーダ用
コネクタ
MOTOR SIGNAL and SCALE CONNECTOR



モーター動力線用
コネクタ
MOTOR POWER CONNECTOR

INATIA AT CONVERT INTO MOTOR
モーター軸換算イナーシャ
0.010kgm²

最大重量時 (AT THE MAXIMUM WEIGHT)
モーター軸換算イナーシャ
0.023kgm²

M30 (吊ボルト)
Lifting Eyebolt Hole

2-M30 (吊ボルト)
Lifting Eyebolt Hole

Set Screw
M12セットスクリュー
エア抜きプラグ
Air Vent Port

原点復帰方向C.W.
Zero Return Direction
Depth
8-M10深20
P.C.D. 275

アークランプ 確認用近接
SWITCH FOR UNCLAMP
CONFIRMATION

クランプ 確認用近接
SWITCH FOR CLAMP
CONFIRMATION

16-φ20
P.C.D. 470
松本機械使用
Used by MMK

Hydraulic Oil
inlet Port
テーブル軸 クランプ
油圧供給口 Rc1/4" (24)

原点減速用近接SW
Switch for Zero Return
Speed Reduction
Depth
M16深30

FANUC
α is30/4000-B

M30 (吊ボルト)
Lifting Eyebolt Hole

給油口 GM1/2"
Oil Feed Port

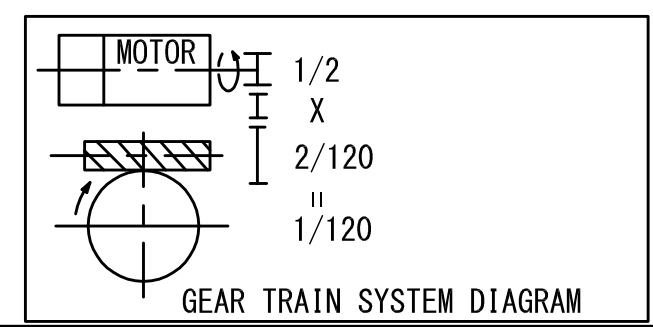
油面計
Oil Gauge

φ295 H7
260
18

排油口 GM1"
Oil Drain Port

15
リブ部
50
斜線部

2-M16深32
Depth



△*					
△*					
△*					
△*					
△*					
変更×個数	変更日	変更理由	承認	担当	
図番	REVISION	File Name	3532C86		

外観図		SPEC NO.	
部番 No.	部品名称 PART NAME	材質 MATERIAL	備考 REMARKS
客先名 CUSTOMER	日付 DATE		
第三角法 3rd Angle Projection	尺度 SCALE	一般仕上 Surface Roughness	一般公差 TOLERANCES
	1:11		

承認	検図	担当	名称 MODEL NAME
			MDU802R-01
			図番 DRAWING NUMBER
			3532C86