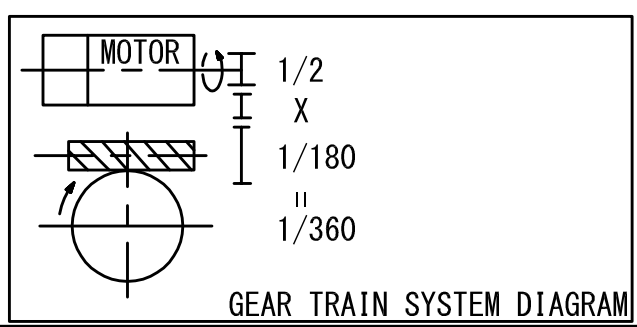


INATIA AT CONVERT INTO MOTOR
 モーター軸換算イナーシャ
 0.010kgm²
 最大重量時 (AT THE MAXIMUM WEIGHT)
 モーター軸換算イナーシャ
 0.023kgm²

T溝詳細図 D
 T-SLOT DETAILS
 スケール 2 : 11



△*					
△*					
△*					
△*					
△*					
変更×個数	変更日	変更理由	承認	担当	
図番	File Name		3532C85		

外観図		SPEC NO.4242	
部番 No.	部品名称 PART NAME	材質 MATERIAL	備考 REMARKS
客先名 CUSTOMER	日付 DATE		名称 MODEL NAME
			MDU800R-03
第三角法 3rd Angle Projection	尺度 SCALE	一般仕上 Surface Roughness	一般公差 TOLERANCES
1:11			
承認	検図	担当	図番 DRAWING NUMBER
			3532C85