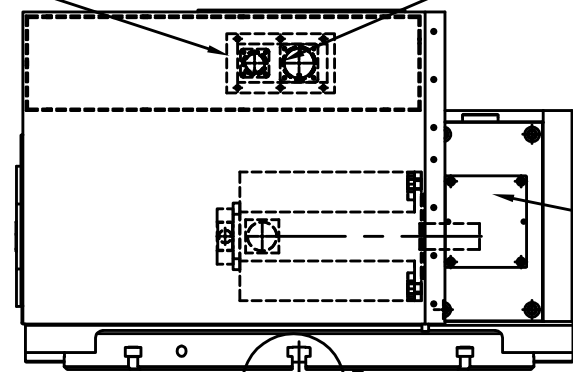
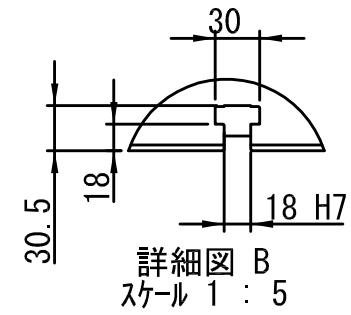


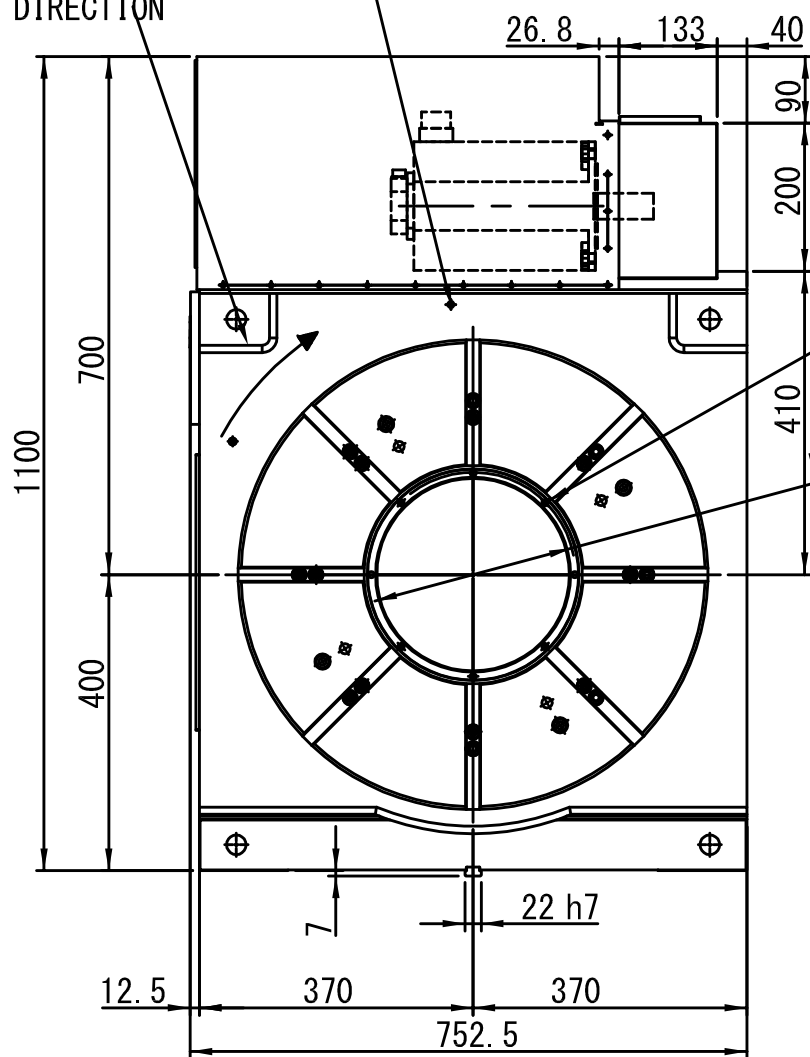
モーター信号線 MS3102A20-29PW
モーター動力線+LS信号線 MS3102A28-11P



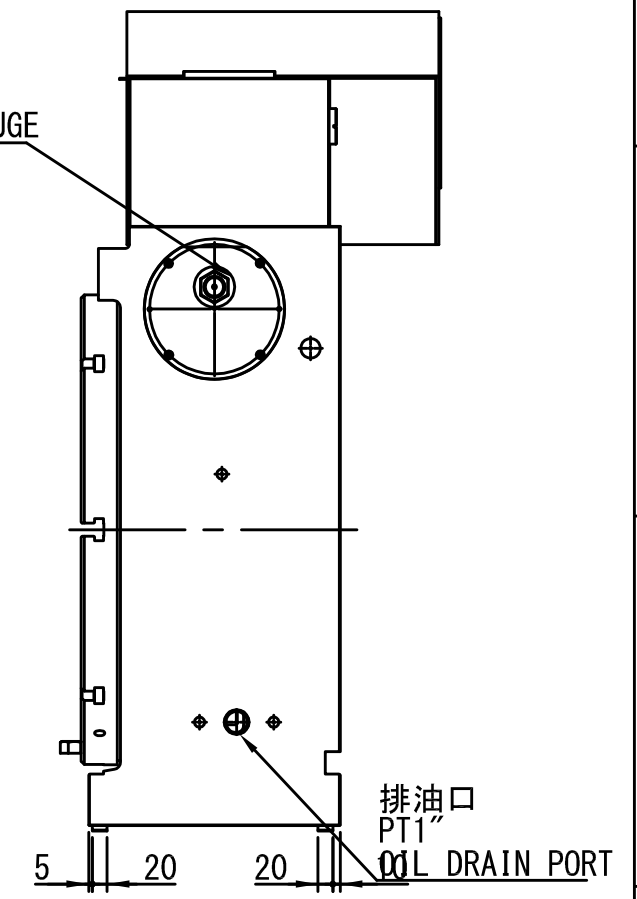
給油口 OIL INLET



原点復帰方向 (C.W) ZERO RETURN DIRECTION
エア抜き口 AIR VENT PORT

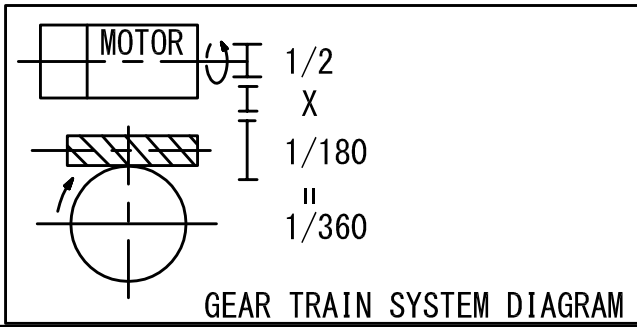


油面計 OIL GAUGE



排油口 PT1" OIL DRAIN PORT

ドック調整カバー DOG ADJUSTMENT COVER
原点減速用近接 SWITCH FOR ZERO RETURN REDUCTION
油圧供給口 テーブルクランプ用 PT1/4" HYDRAULIC OIL INLET FOR TABLE CLAMP
アンクランプ確認用近接 SWITCH FOR UNCLAMP CONFIRMATION
クランプ確認用近接 SWITCH FOR CLAMP CONFIRMATION
排油口 PT1" OIL DRAIN PORT



△*					
△*					
△*					
△*					
△*					
変更×個数	変更日	変更理由	承認	担当	
図番	REVISION	File Name	3524E63		

外観図		SPEC NO.4238	
部番 No.	部品名称 PART NAME	材質 MATERIAL	備考 REMARKS
客先名 CUSTOMER	日付 DATE		名称 MODEL NAME
			MDU630R-12
第三角法 3rd Angle Projection	尺度 SCALE	一般仕上 Surface Roughness	一般公差 TOLERANCES
	1:10		
承認	検図	担当	図番 DRAWING NUMBER
			3524E63