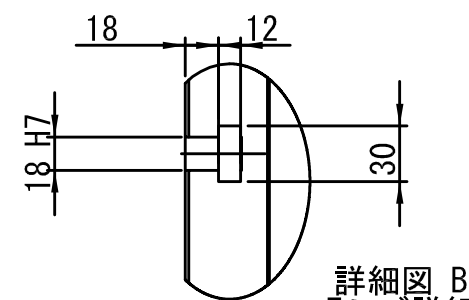
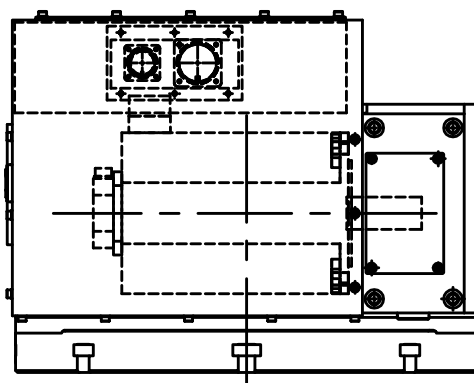
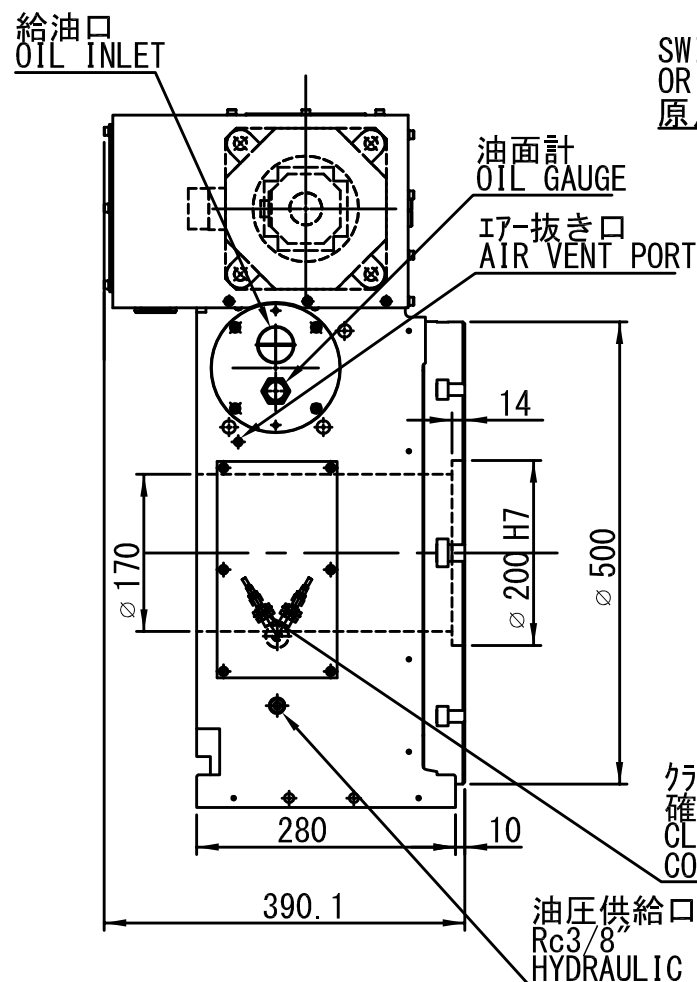


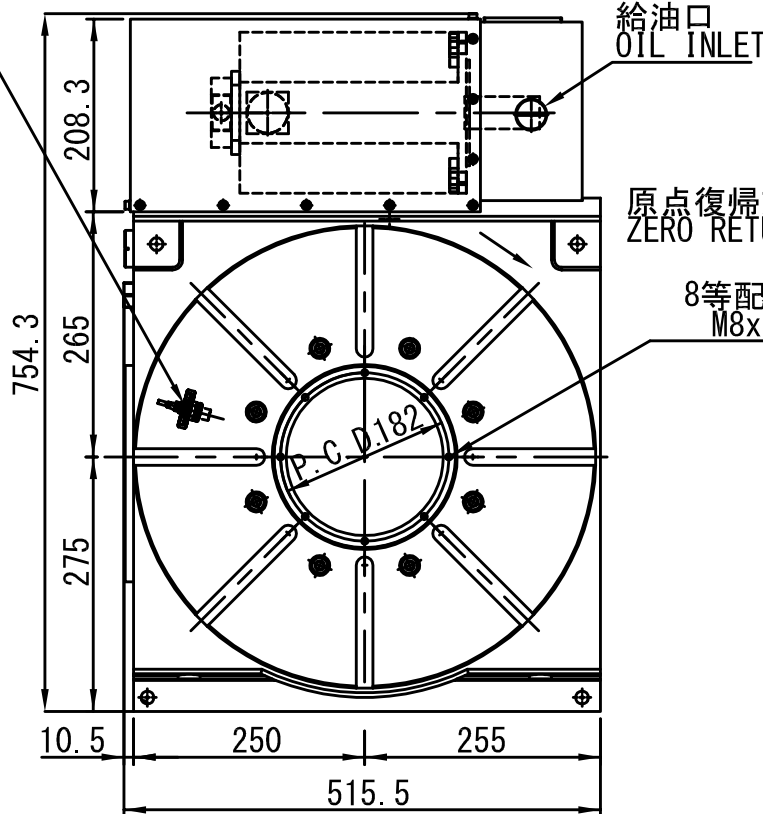
押さえブロック
4ヶ付属



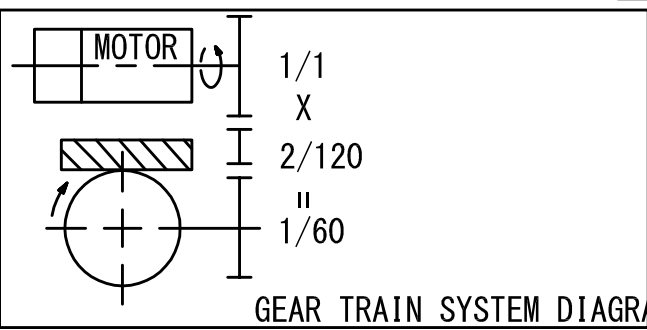
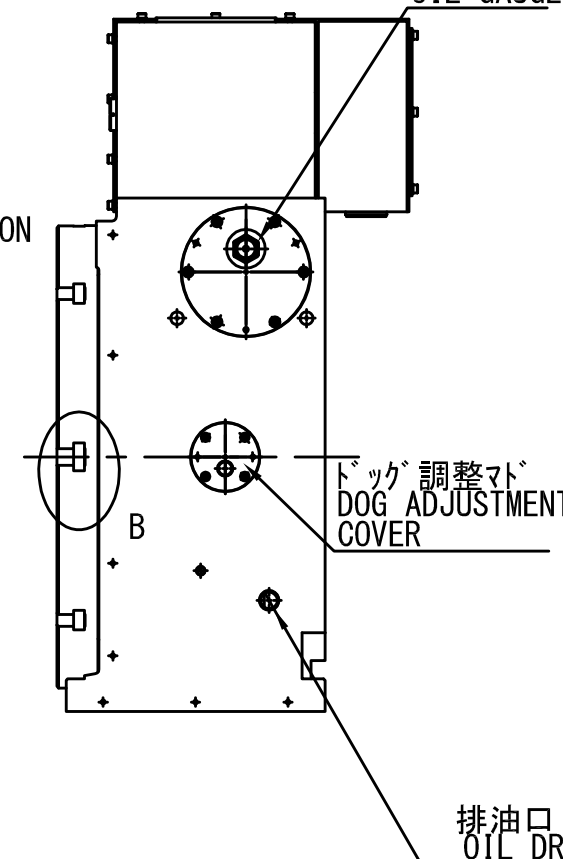
詳細図 B
Tミソ詳細
スケール 1 : 4



SWITCH FOR
ORIGIN SPEED REDUCTION
原点復帰減速近接SW



油面計
OIL GAUGE



△*					
△*					
△*					
△*					
△*					
変更×個数	変更日	変更理由	承認	担当	
図曆	REVISION	File Name	3520M60		

外觀図		SPEC NO. 6243	
部番 No.	部品名称 PART NAME	材質 MATERIAL	備考 REMARKS
客先名 CUSTOMER	日付 DATE		
第三角法 3rd Angle Projection	尺度 SCALE	一般仕上 Surface Roughness	一般公差 TOLERANCES
	1:8		

MATSUMOTO MACHINE CO., LTD.		名称 MODEL NAME	重量 Weight
承認 検図 担当		MDU503R-06	kg
図番 DRAWING NUMBER			