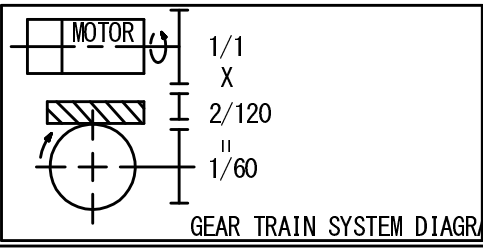
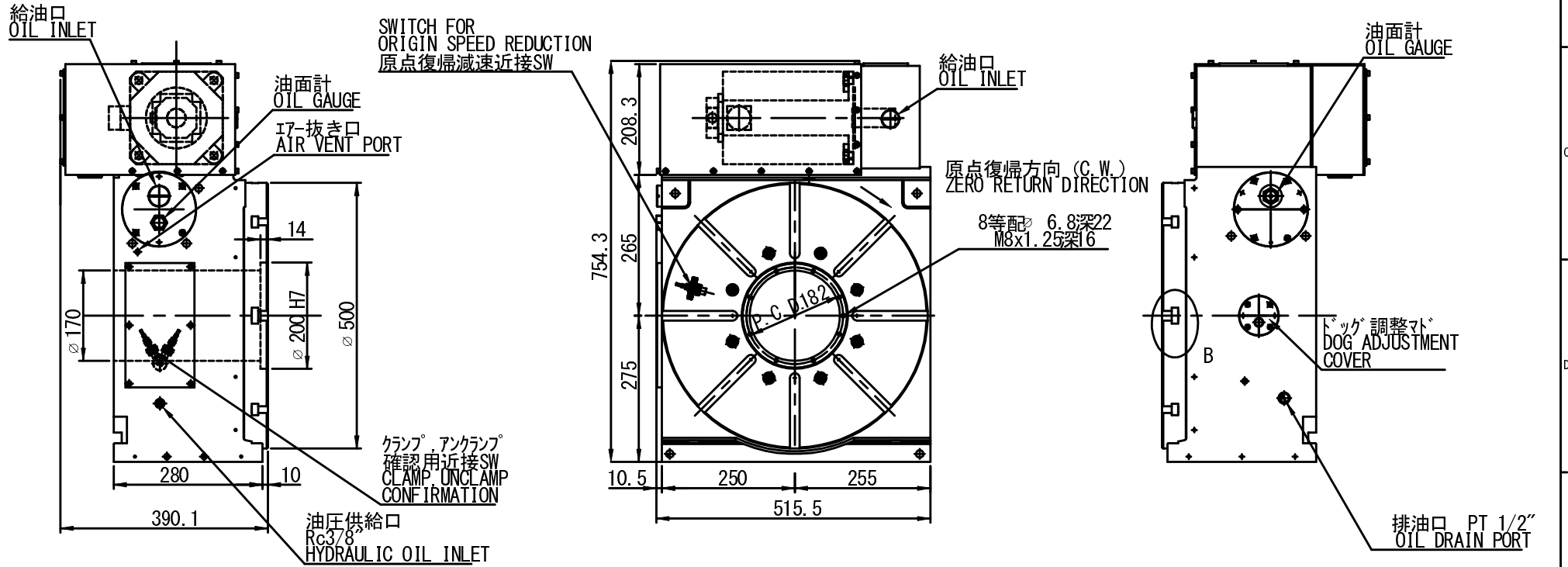


押さえブロック
4ヶ付属



△*				外觀図		SPEC NO. 6243			
△*				部番 No.	部品名称 PART NAME	材質 MATERIAL	備考 REMARKS	重量 Weight	
△*				客先名 CUSTOMER		日付 DATE		名称 MODEL NAME	
△*								MDU503R-06	
△*				第三角法 3rd Angle Projection		尺度 SCALE		一般公差 一般公差 SURFACE ROUGHNESS TOLERANCES	
変更×個数	変更日	変更理由	承認	担当	承認	検図	担当	図番 DRAWING NUMBER	
図 曆 REVISION		File Name	3520M60					3520M60	