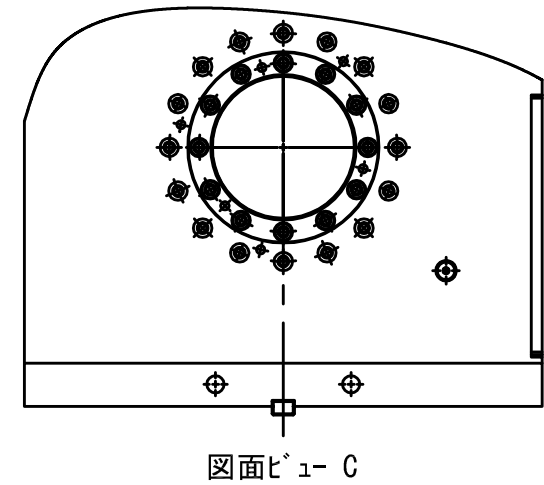
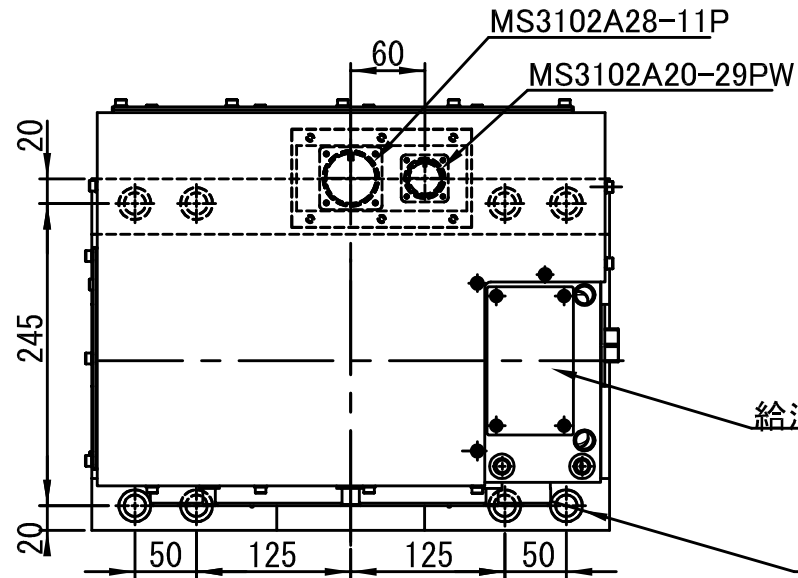
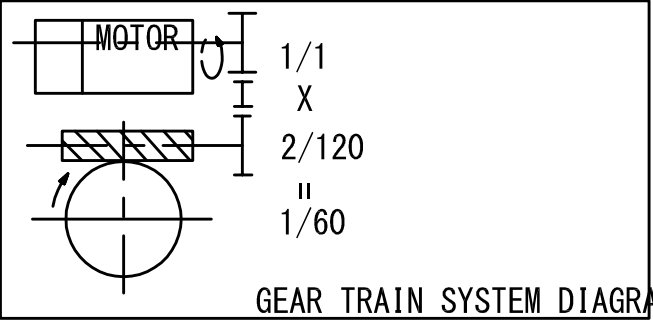
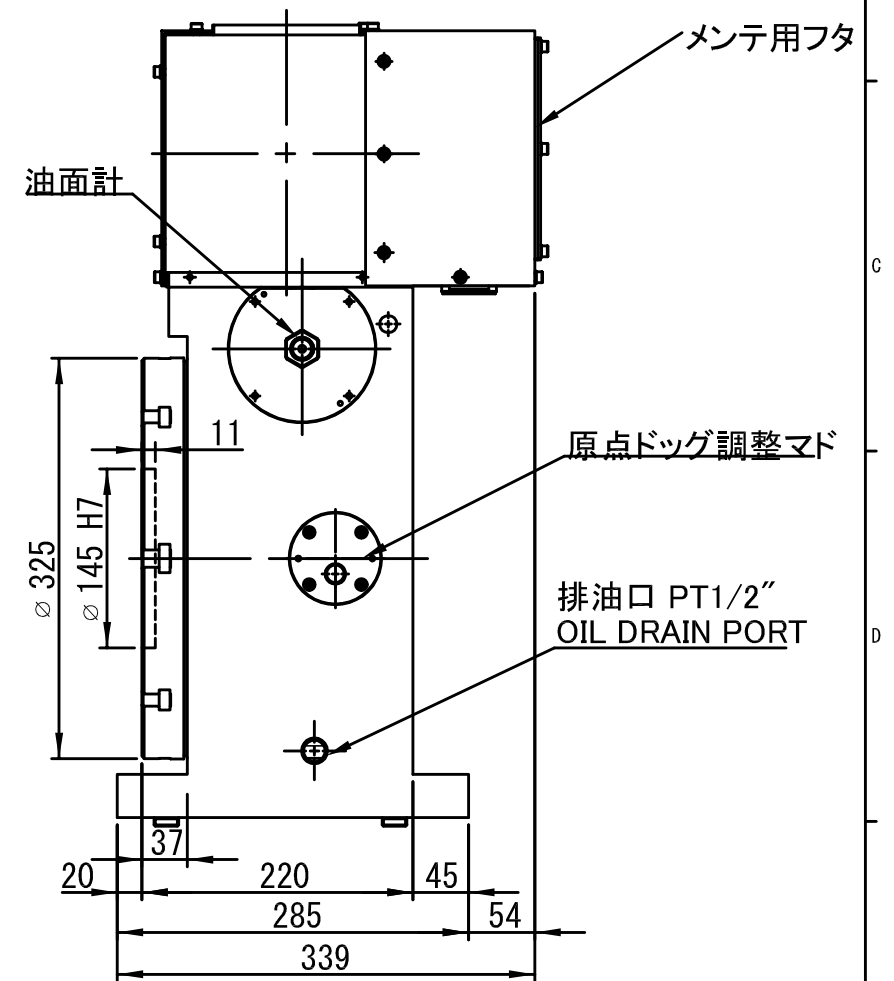
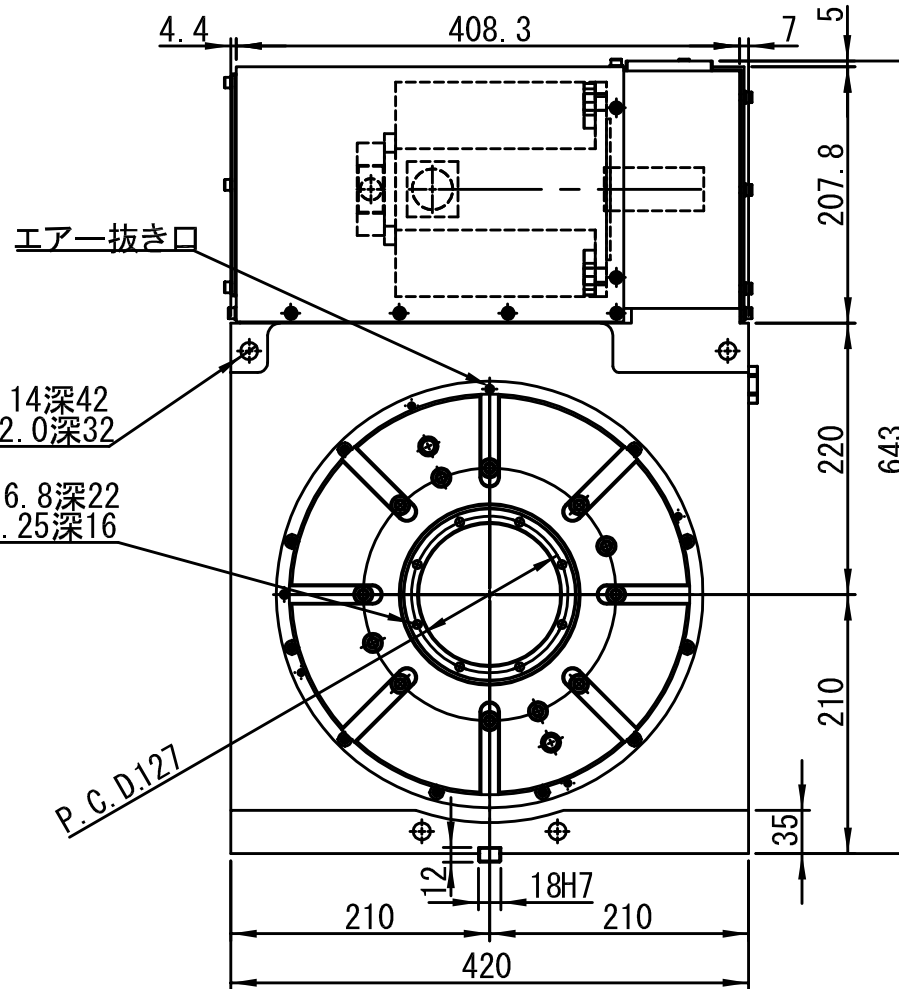
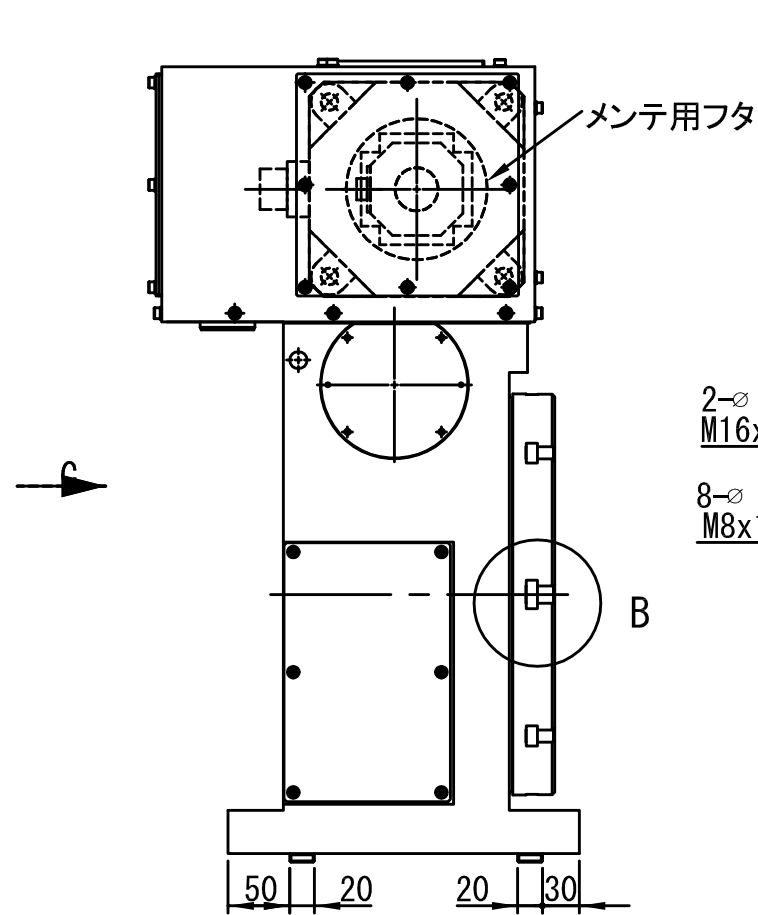


T溝詳細図 B
スケール 1 : 3



8-φ 18 全貫通
座径φ 26深16



△*					
△*					
△*					
△*					
△*					
変更×個数	変更日	変更理由	承認	担当	
図層 REVISION		File Name	3512U16		

外觀図		SPEC NO.6242	
部番 No.	部品名称 PART NAME	材質 MATERIAL	備考 REMARKS
客先名 CUSTOMER	日付 DATE		
第三角法 3rd Angle Projection		尺度 SCALE	一般公差 TOLERANCES
承認		検図	担当
名称 MODEL NAME		MDU323R-16	
図番 DRAWING NUMBER		3512U16	