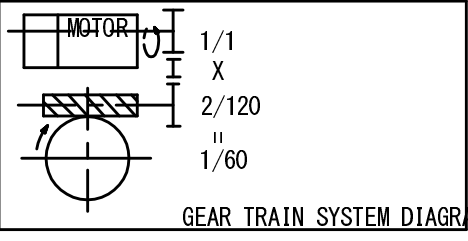
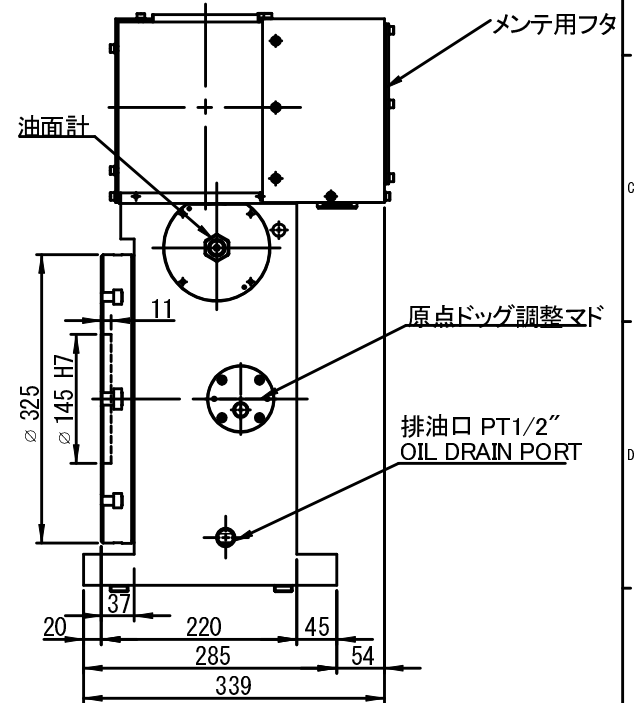
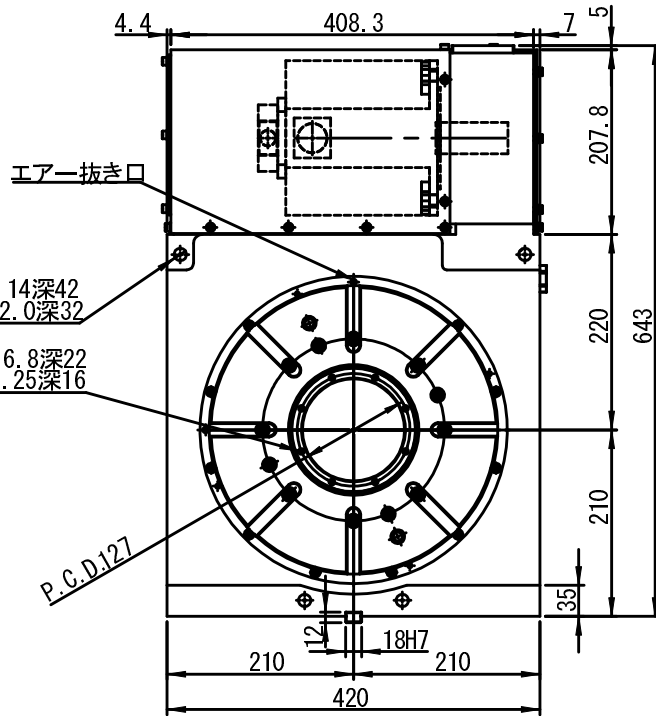
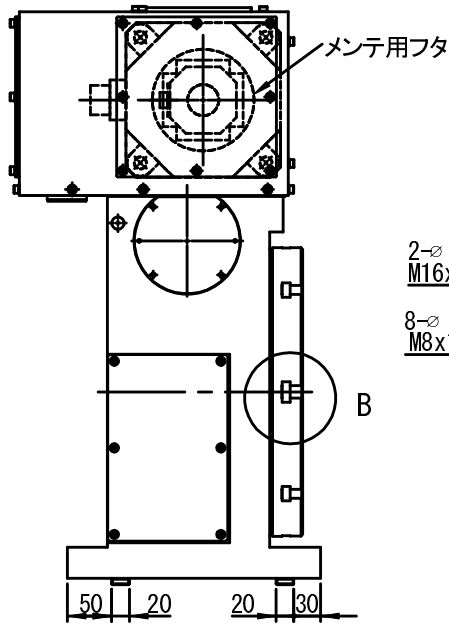
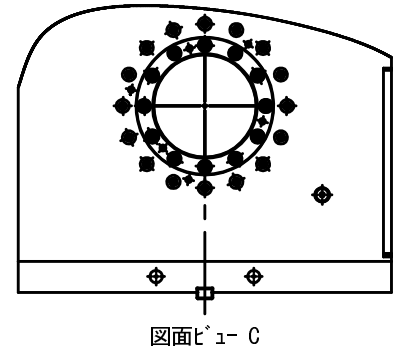
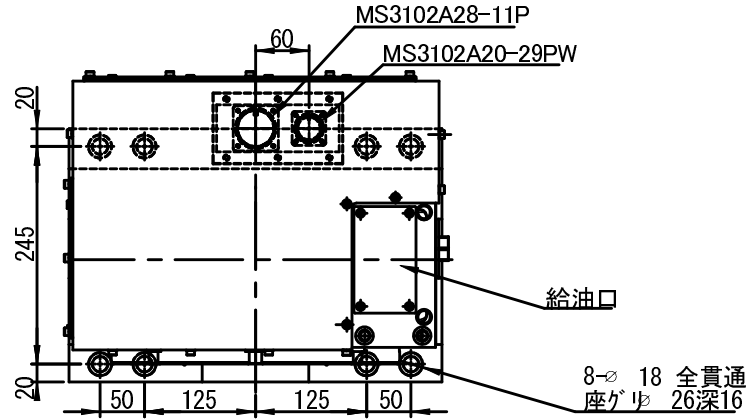


T溝詳細図 B  
スケール 1 : 3



△*					外觀図		SPEC NO.6242
△*					部番 No.	部品名称 PART NAME	材質 MATERIAL
△*					客先名 CUSTOMER	日付 DATE	備考 REMARKS
△*							名称 MODEL NAME
△*							MDU323R-16
変更×個数	変更日	変更理由	承認 担当	第三角法 3rd Angle Projection	尺度 SCALE	一般仕上 Surface Roughness	一般公差 TOLERANCES
図 番 REVISION			承認 検図 担当	承認 検図 担当	承認 検図 担当	承認 検図 担当	承認 検図 担当
File Name	3512U16			1:6			3512U16-0