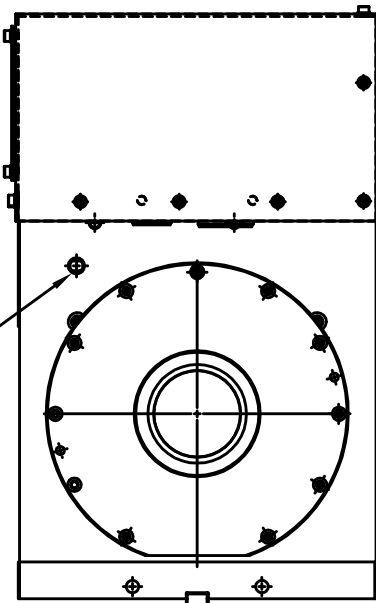


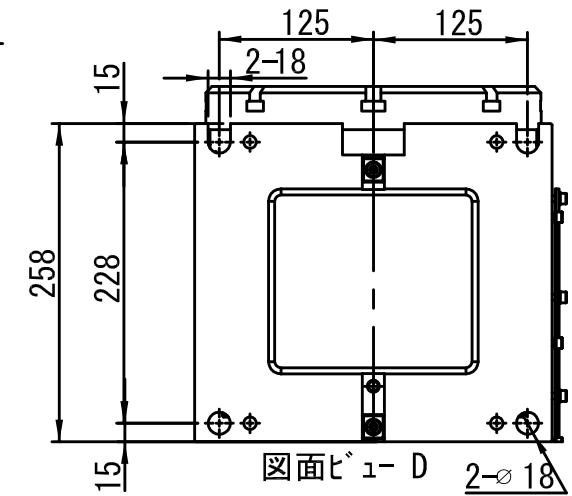
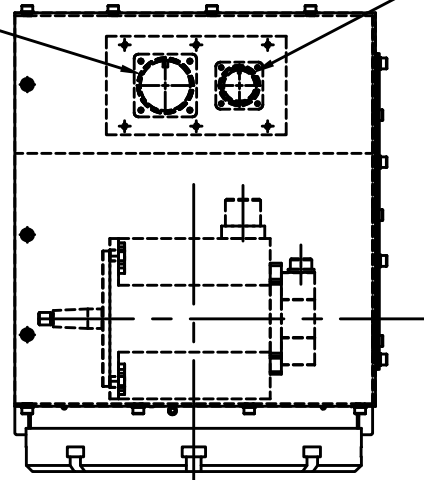
テーブルクランプ  
油圧供給口  
Rc1/4"  
Hydraulic Oil Inlet  
for Table Axis Clamp



図面比 1-B

モーター動力線接続コネクタ  
Motor Power  
MS3102A-28-11P

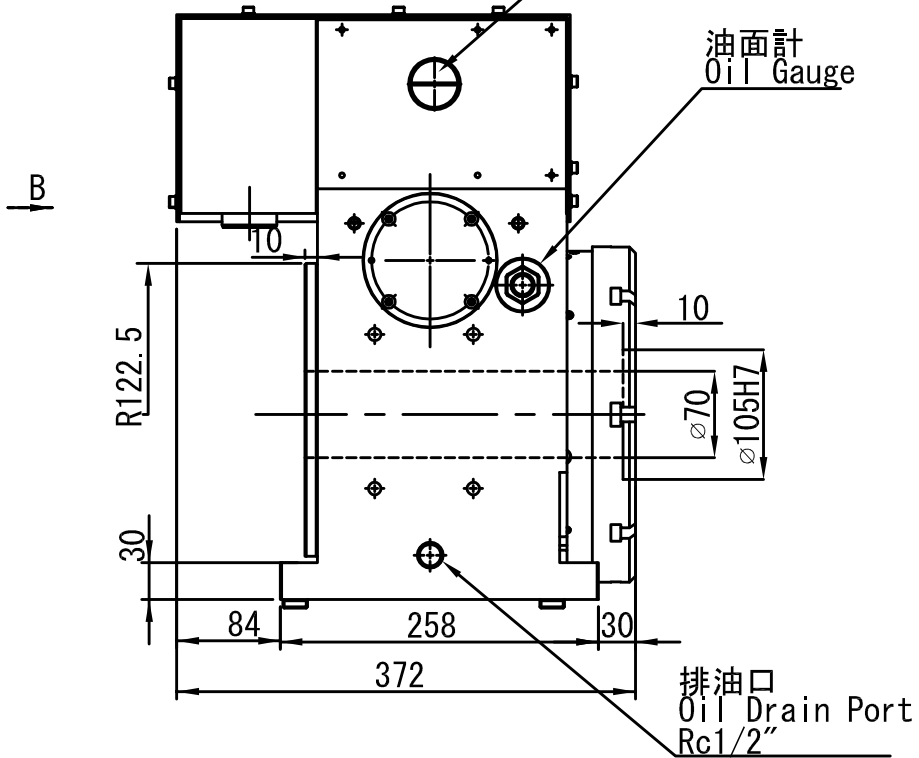
モーター信号線接続コネクタ  
Motor Signal  
MS3102A20-29PW



図面比 1-D 2-18

給油口  
Oil Feed Port

油面計  
Oil Gauge

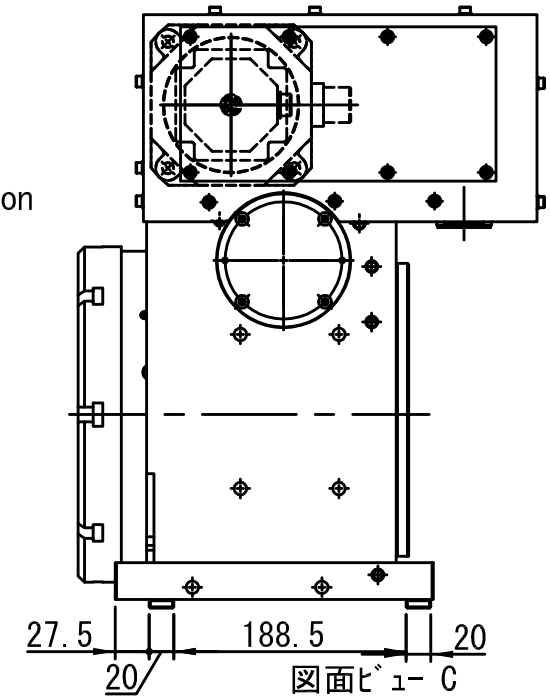
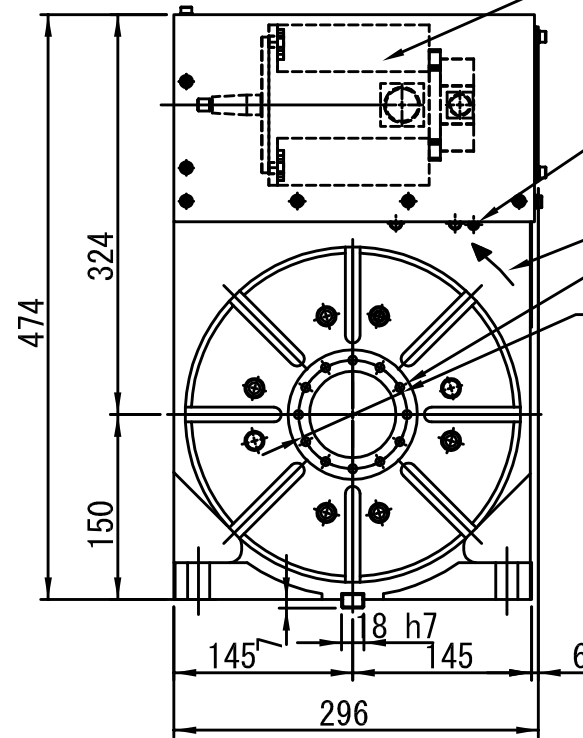


モーター  
MOTOR FANUC  
α 8is/4000

17-抜き口  
M10 Set Screw  
Air Vent Port

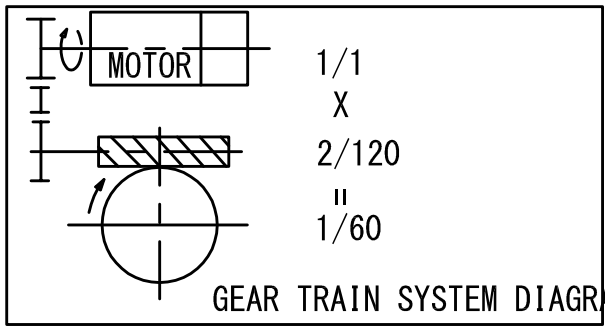
原点復帰方向  
(C.C.W)  
Zero Return Direction

12等配M8深16  
P.C.D. 88



図面比 1-C

モーター軸換算イナーシャ 2.28X10<sup>-2</sup> kg·cm·sec<sup>2</sup>



△*					
△*					
△*					
△*					
△*					
変更×個数	変更日	変更理由	承認	担当	
図曆	REVISION	File Name	3509Z67		

外觀図				SPEC NO. 6237	
部番	部品名称	材質	備考	重量	kg
No.	PART NAME	MATERIAL	REMARKS	Weight	
客先名		CUSTOMER	日付		DATE
第三角法		尺度	一般仕上	一般公差	
3rd Angle Projection		SCALE	Surface Roughness	TOLERANCES	
		1:6			

承認	検図	担当	名称	MODEL NAME
			MDU253L-09	
承認	検図	担当	図番	DRAWING NUMBER
			3509Z67	