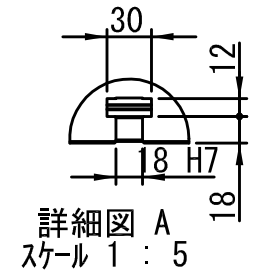
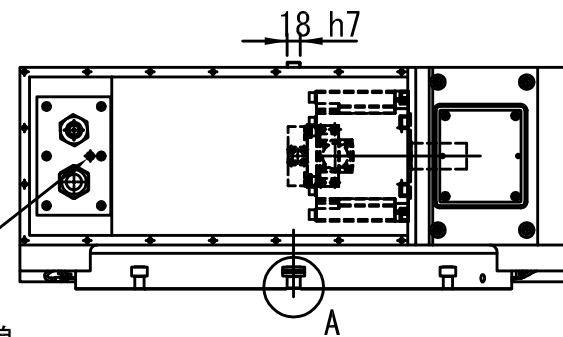
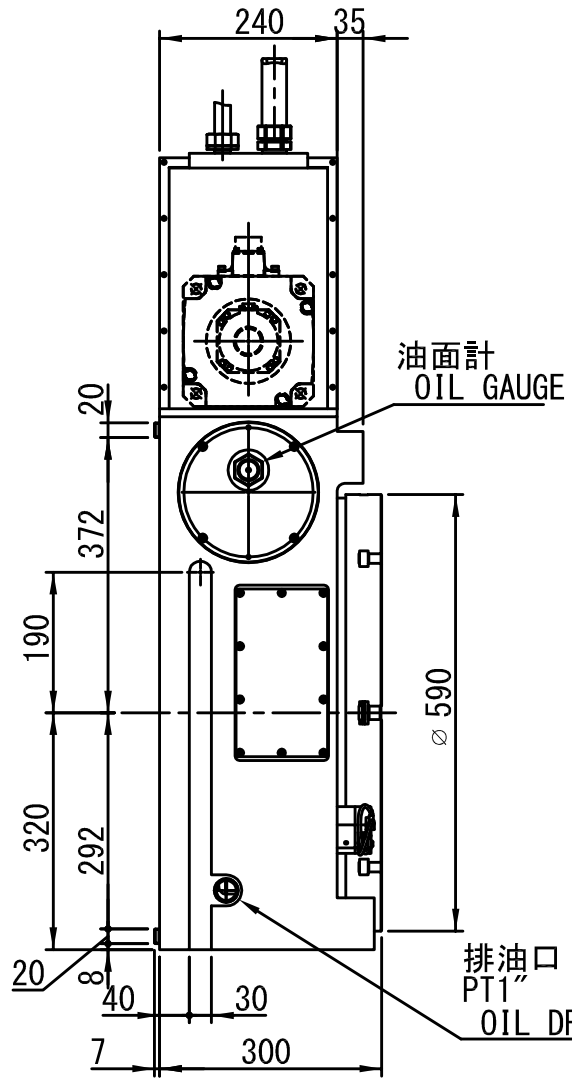


AIRPURGEINLETエア-パージ
供給口供給圧力0.02MPa
SUPPLY PRESURE
PT1/8"

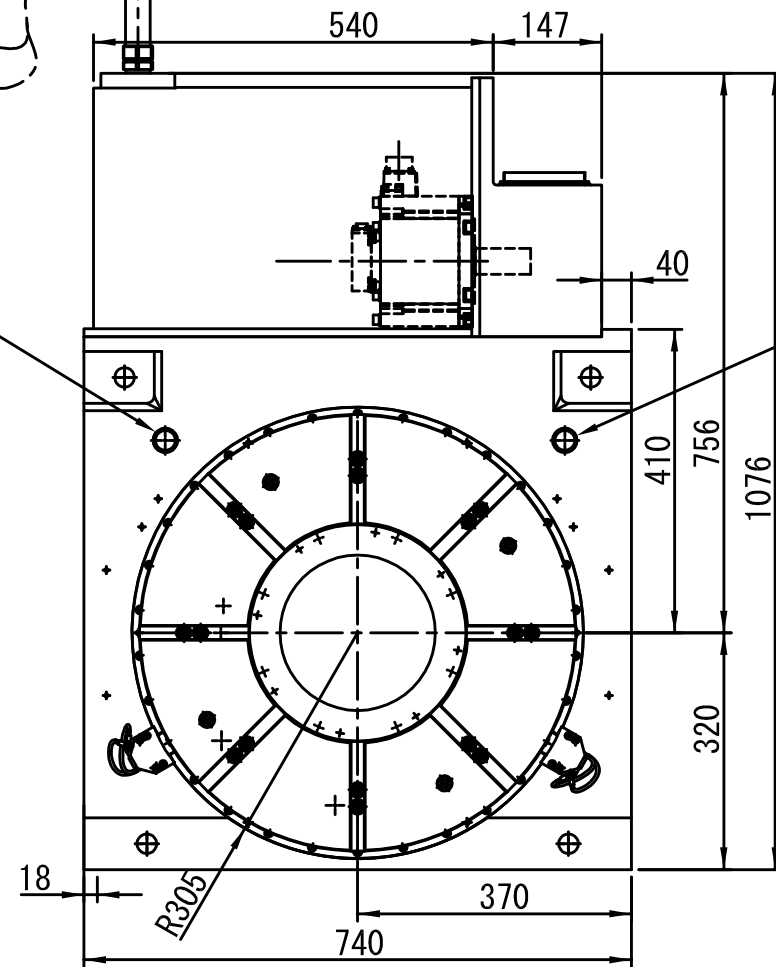


モーター信号+原点減速用近接スイッチ線
MS3106B20-29P
(3m)

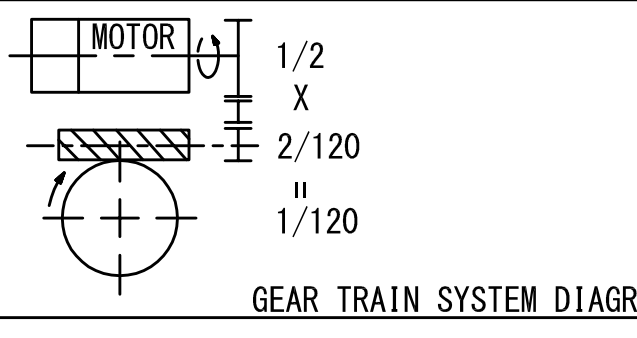
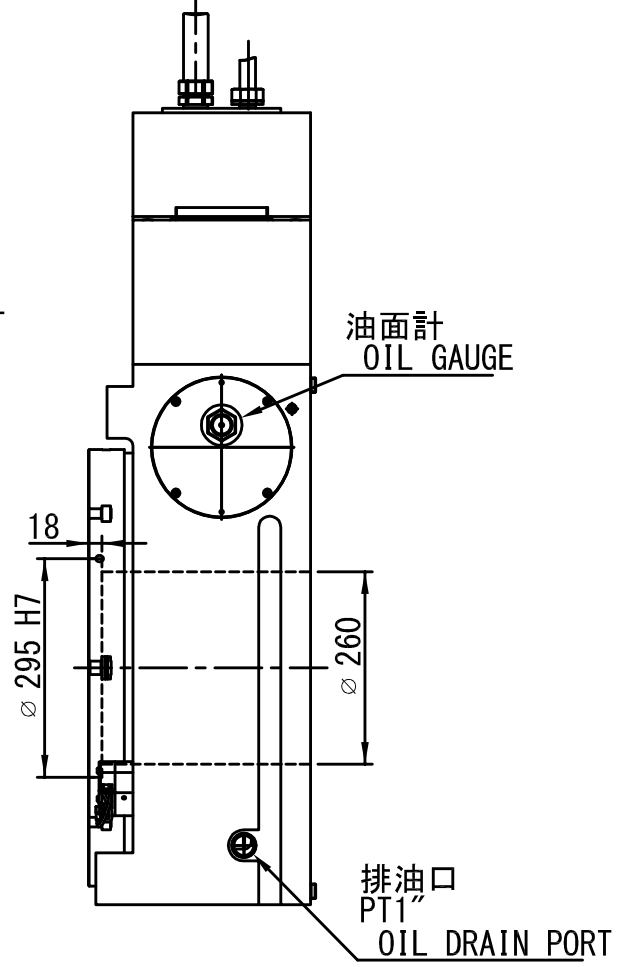
モーター動力線
MS3106B24-10P
(3m)



給油時エア-抜き口
AIR VENT PORT
OIL INLET



給油口
OIL INLET



△*					
△*					
△*					
△*					
△*					
変更×個数	変更日	変更理由	承認	担当	
図番	REVISION	File Name	3524F90		

外觀図		SPEC NO.6178	
部番 No.	部品名称 PART NAME	材質 MATERIAL	備考 REMARKS
客先名 CUSTOMER	日付 DATE		名称 MODEL NAME
			MDE600R-10
第三角法 3rd Angle Projection	尺度 SCALE	一般仕上 Surface Roughness	一般公差 TOLERANCES
	1:10		
承認	検図	担当	図番 DRAWING NUMBER
			3524F90