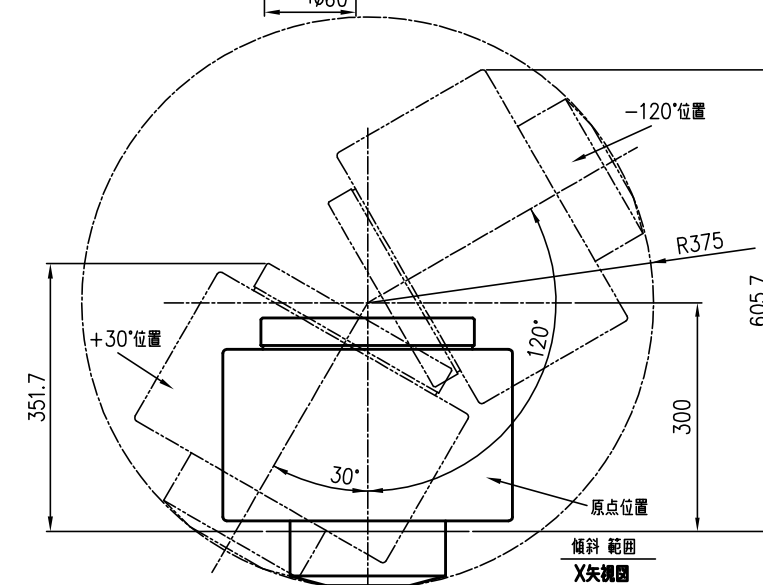
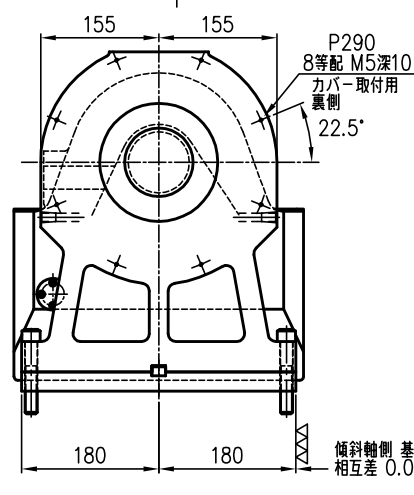


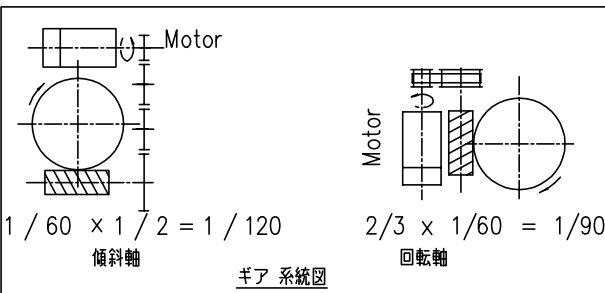
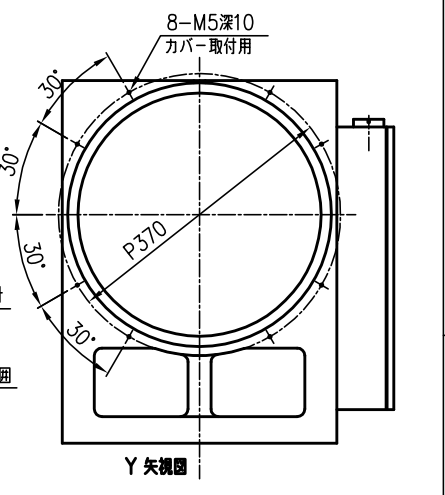
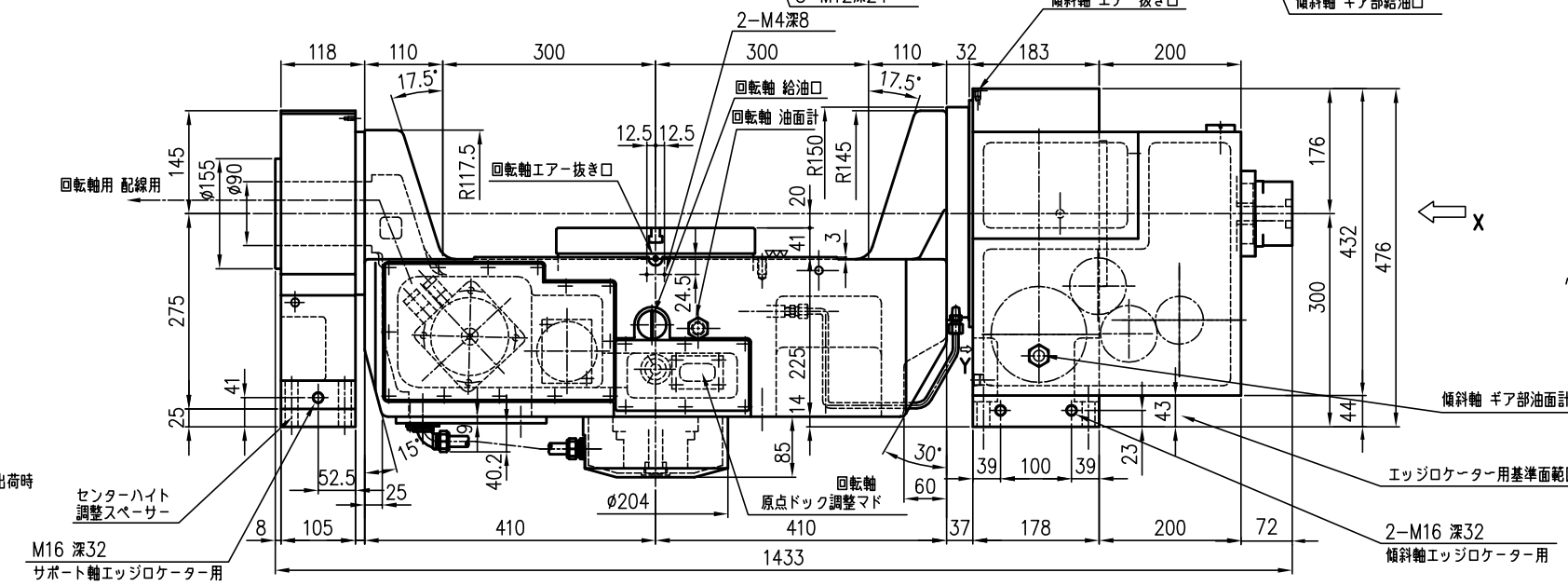
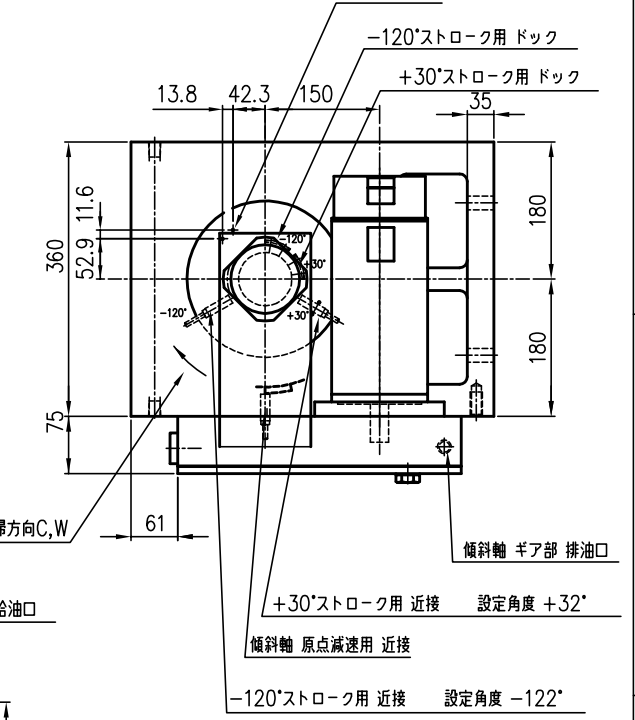
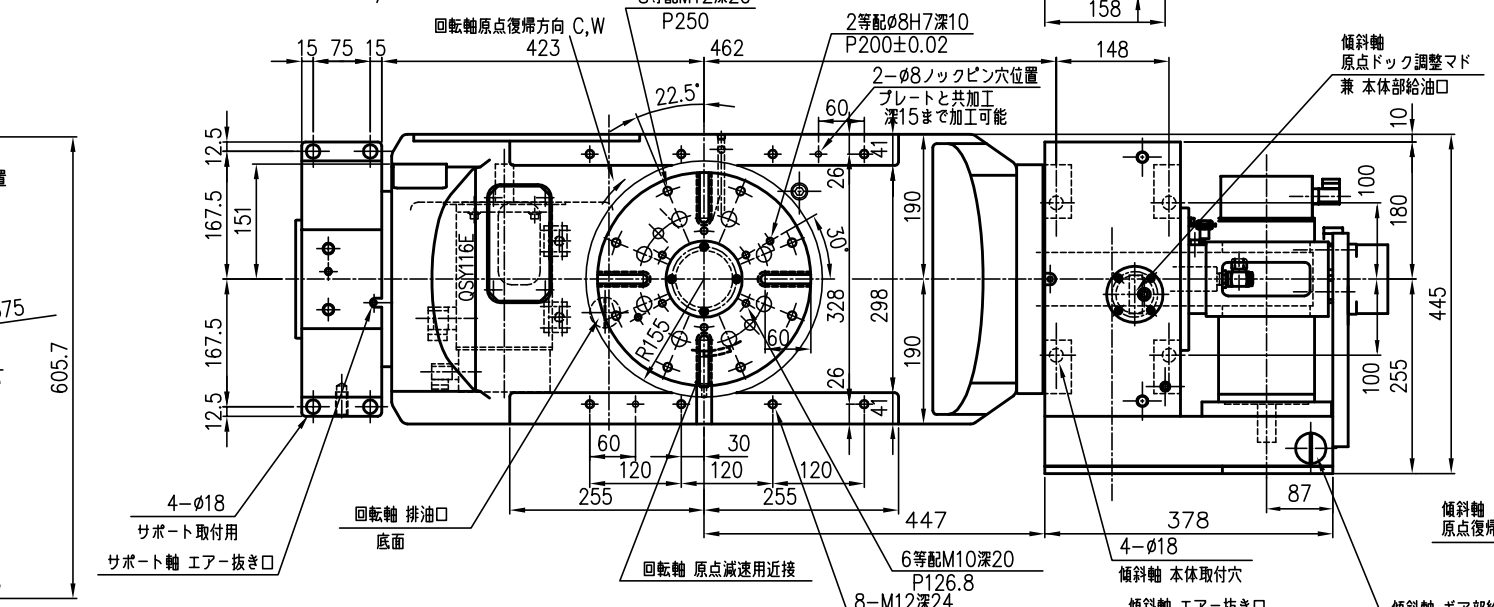
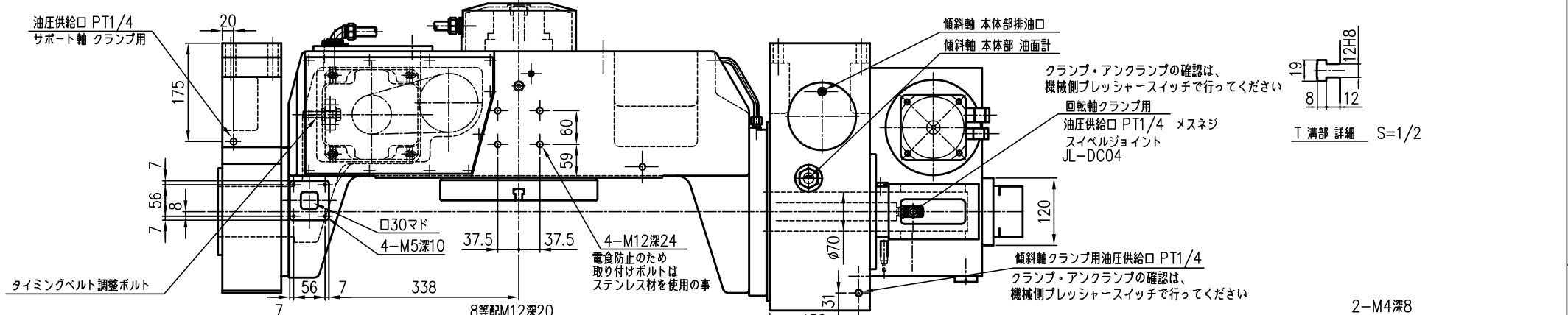
回転軸 断面詳細 S=1/5



傾斜範囲 X矢視図



傾斜側 基準A面とは、出高時 相互差 0.005にて 出荷



<p>△ X</p> <p>△ X</p> <p>△ X</p> <p>△ X</p> <p>△ X</p>					<p>外觀図</p>		<p>仕様書 No. 3879Δ</p>		
変更×個数	変更日	変更理由	承認	担当	部番 No.	部品名称 PART NAME	材質 MATERIAL	一台分個数 Q'TY/SET	備考 REMARKS
<p>図 曆 REVISION</p>					<p>客先名 CUSTOMER</p> <p>* 殿</p>		<p>日付 DATE</p>		名称 MODEL NAME
<p>File Name 3512P20</p>					画法 PROJECTION	尺度 SCALE	一般仕上	一般公差	承認 検図 担当
					<p>1 : 10</p>				<p>MDATii303DS-ALECT-06</p> <p>図番 DRAWING NUMBER</p> <p>3512P20 △</p>