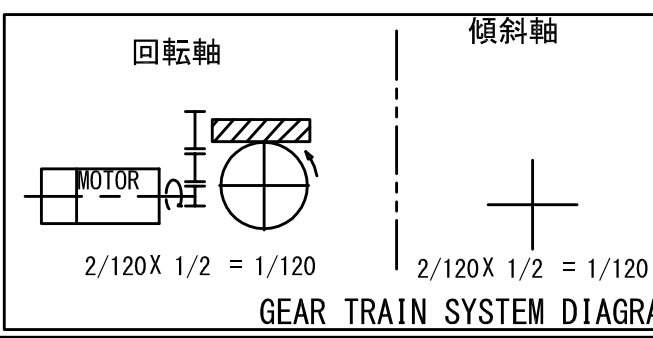
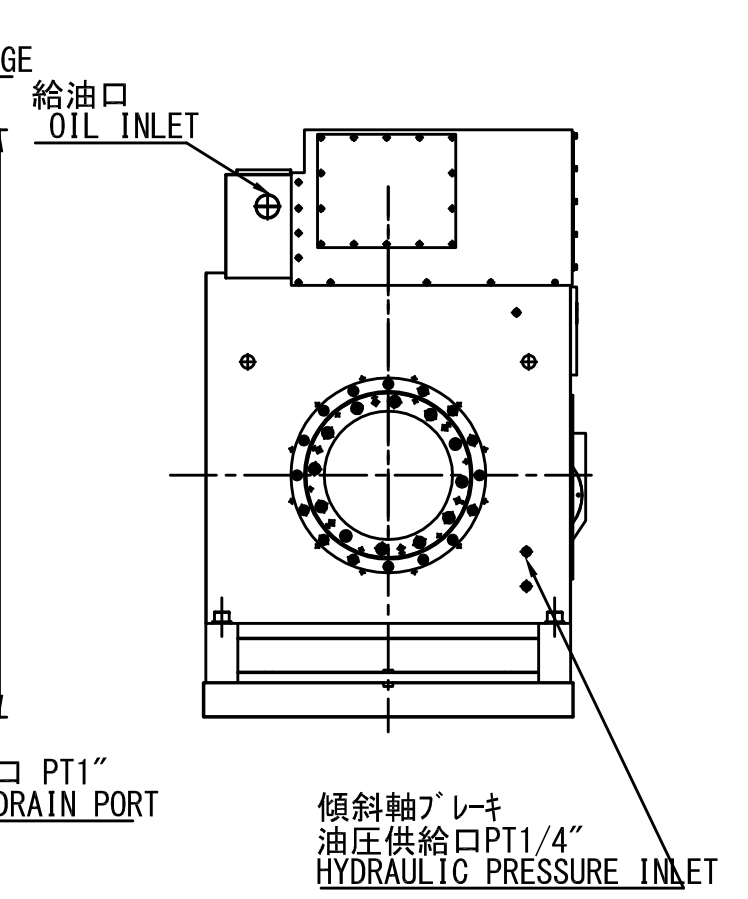
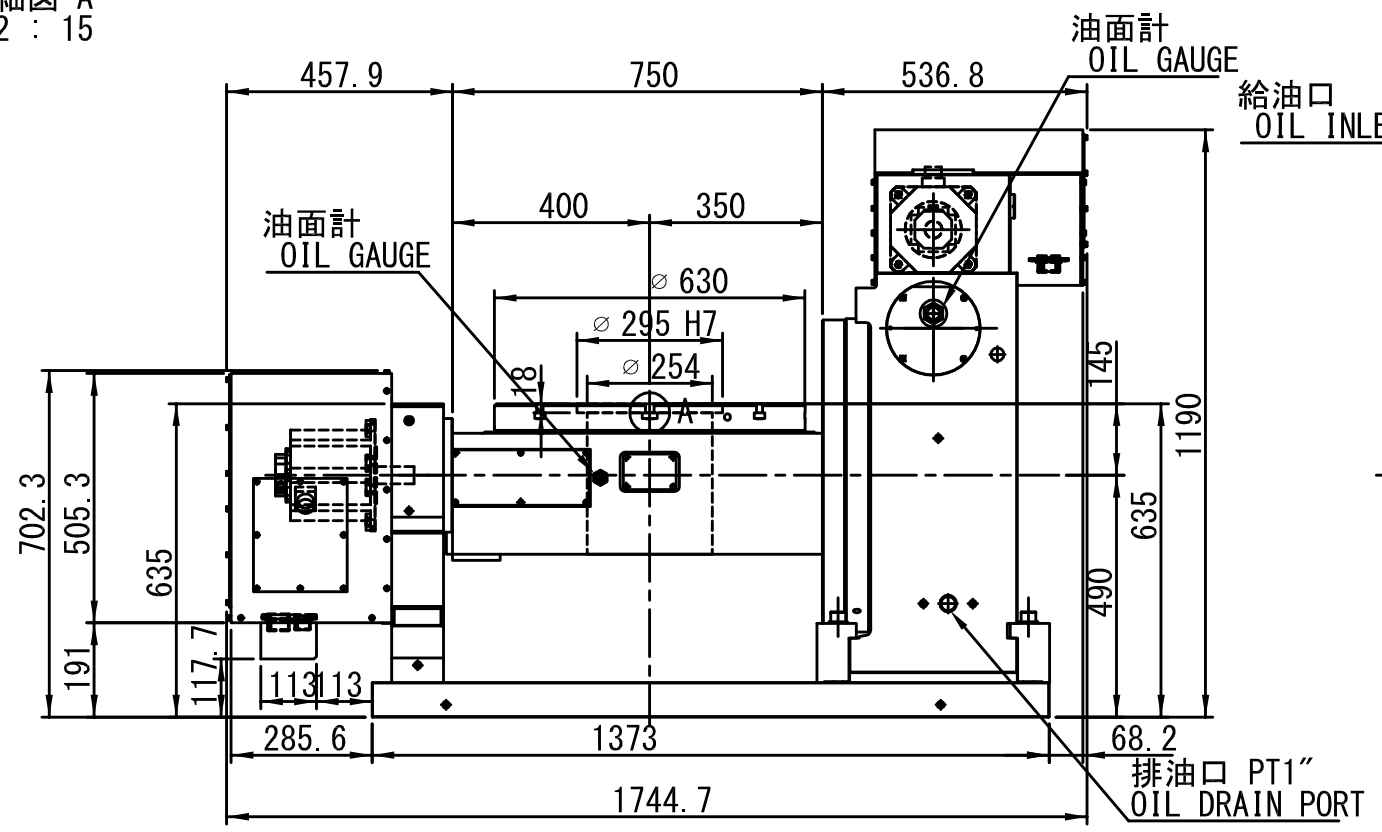
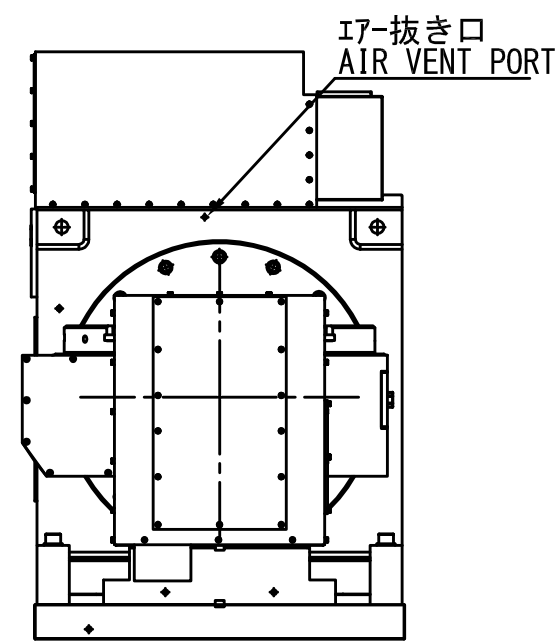
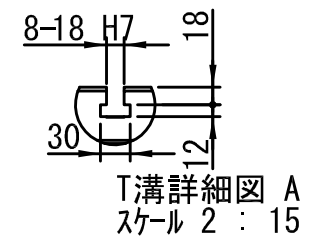
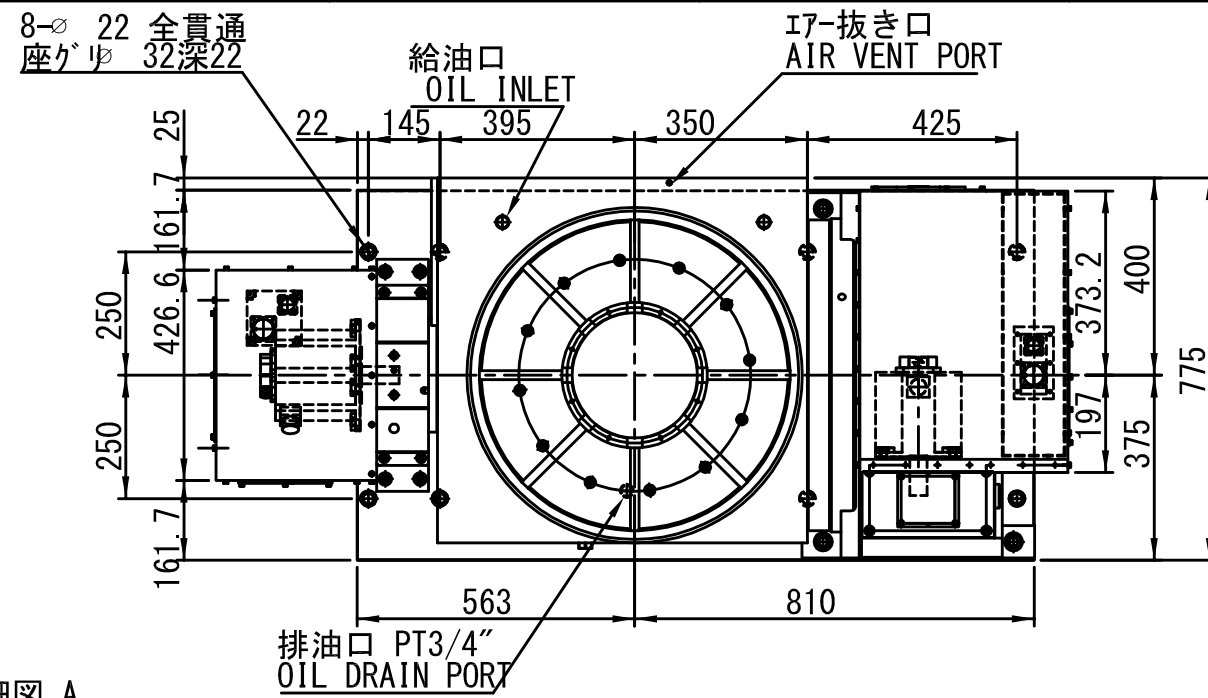


1 2 3 4 5 6 7 8



△*					
△*					
△*					
△*					
△*					
変更×個数	変更日	変更理由	承認	担当	
図番	REVISION	File Name	3524F92		

外観図			SPEC NO.6248		
部番 No.	部品名称 PART NAME	材質 MATERIAL	備考 REMARKS		
客先名 CUSTOMER	日付 DATE		名称 MODEL NAME		
			MDAT630US-01		
第三角法 3rd Angle Projection	尺度 SCALE	一般仕上 Surface Roughness	一般公差 TOLERANCES	承認	検図 担当
	1:15				
				図番 DRAWING NUMBER	3524F92