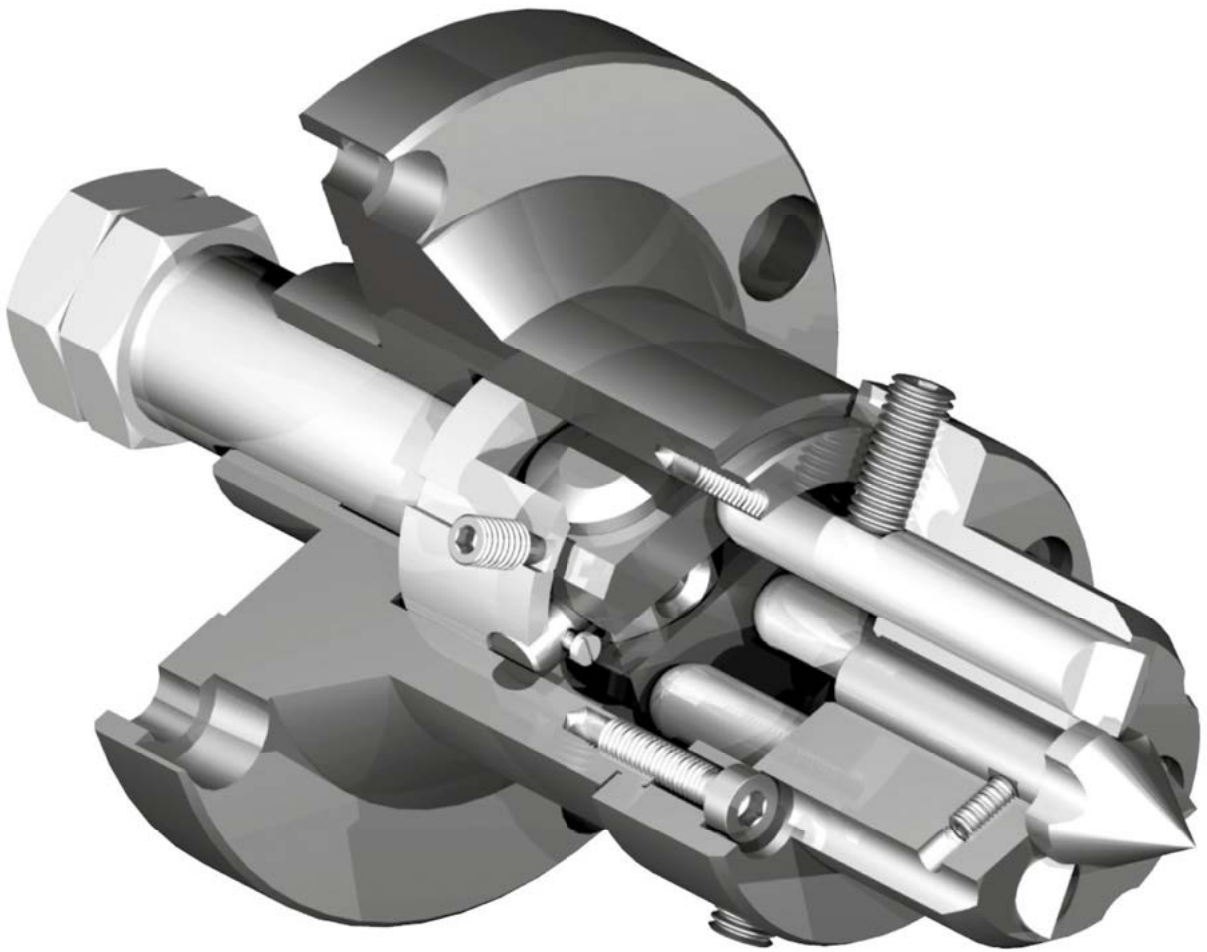




PATENTED FACE DRIVERS
特許取得済みフェイスドライバ



FACE DRIVER WITH 4 INDEPENDENTS DRIVING PINS.... A UNIQUE SYSTEM ALL OVER THE WORLD!
4本の独立型ドライブピン付フェイスドライバ
世界で唯一のシステム！

センタシャフト用F.R.B.フェイスドライバの技術的特徴

F.R.B. face drivers work by a patented compensating system, operated by wedge lever, which allows four-pin driving. This system is highly adjustable and ensures safe and reliable torque transmission under the most difficult conditions; such as rough surfaces or obliqueness of end faces by as much as 3 mm in relation to the rotation axis.

The center is independent of the driving pins and rests against a belleville spring washer assembly lodged inside the Morse taper. Even with varying center sizes, work positioning is maintained with optimal repeatability.

The center point can be easily removed. There is no need to remove the face driver from the machine tool. The interchangeability of centers with slots enables turning even of workpieces with holes in the end piece.

The superior driving efficiency of the F.R.B. face drivers means that the full state-of-the-art performance of even the most advanced machine tools can be fully exploited.

Important: for cutting parameters, always contact our technical department (phone: 051/846760). E-mail: info@tecnologiefrb.com

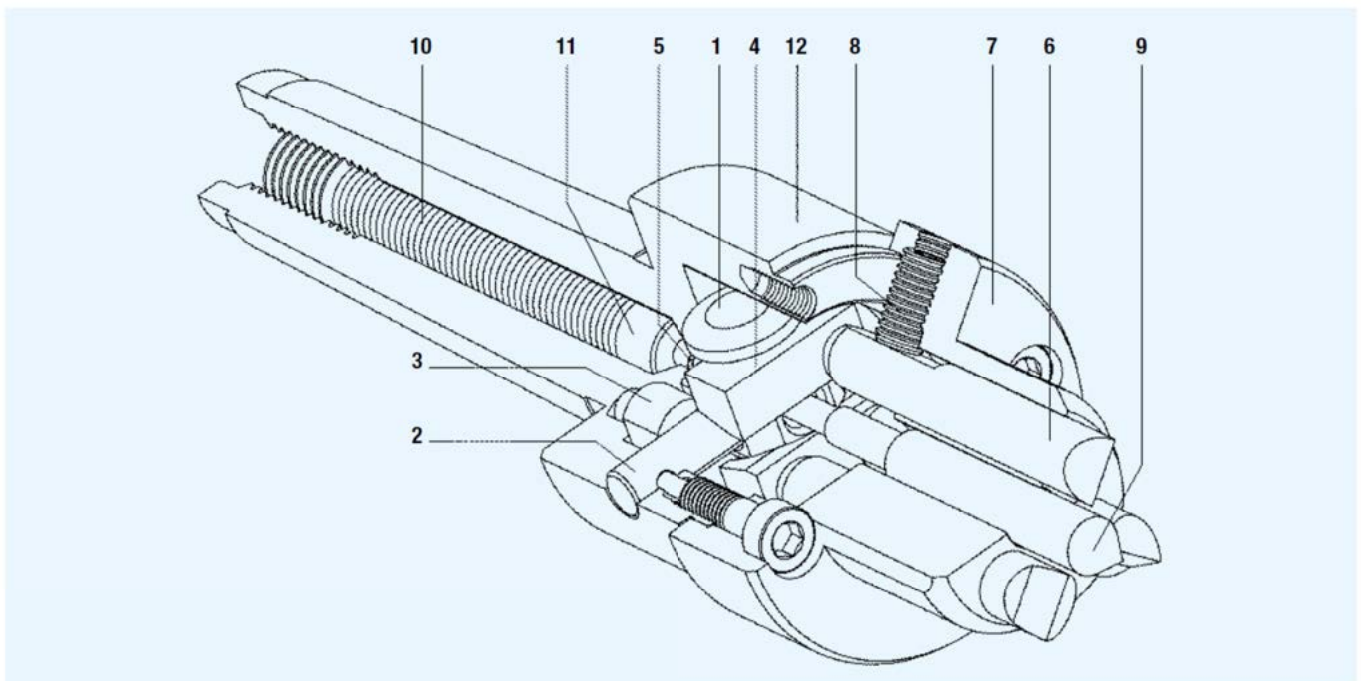
F.R.B.フェイスドライバは特許取得済みのコンペーティングシステムにより作動します。4本のピンの動力伝導を可能にするくさびレバーにより動かされます。このシステムは調整機能に非常に優れており、例えば、回転軸に関連して3mmを超えるほどの粗さや傾きのある表面を加工するというような最も厳しい条件下であっても安全で信頼性のあるトルク伝達を実現します。

センタはドライブピンから独立しており、モールステーパ内に入っている皿バネワッシャーのアセンブリに支えられています。センタのサイズが変わる際も、ワークの位置決めは最適の繰返し精度が維持されます。

センタポイントは容易に移動することが可能です。工作機械からフェイスドライバを取り外す必要がありません。スロット(溝)によるセンタの互換性は加工ワーク末端にあるホールの旋削をも可能にします。

F.R.B.フェイスドライバの優れた駆動効率、最先端を行く工作機械の最新鋭の性能にも充分にご利用頂けることを意味しています。

重要：切削パラメータに関しては、弊社技術部門にお問い合わせください。tel:051-846760 e-mail: info@tecnologiefrb.com



All F.R.B. face drivers use a wedge lever compensating system. The driver consists of these components:

- 1) Wedge lever assembly
- 2) Wedge lever support pin
- 3) Support pin base
- 4) Balancing plates
- 5) Anchor
- 6) Driving pins
- 7) Driving pins support washer
- 8) Driving pins retaining screw
- 9) Center point
- 10) Belleville spring washer assembly
- 11) Center point support cylinder
- 12) Face driver body

F.R.B.フェイスドライバは全てくさびレバーコンペーティングシステムを用いています。ドライバは以下の構成要素から成り立っています。

- 1) くさびレバーアセンブリ
- 2) くさびレバーサポートピン
- 3) サポートピンベース
- 4) バランスプレート
- 5) アンカ
- 6) ドライビングピン
- 7) ドライビングピンサポートワッシャー
- 8) ドライビングピン押えネジ
- 9) センタポイント
- 10) 皿バネワッシャーアセンブリ
- 11) 中心点サポートシリンダ
- 12) フェイスドライバ本体

HOW THE "WEDGE LEVER" SYSTEM WORKS



“くさびレバー”システムはどのように動作するか

The wedge lever ① is held in position by two support pins ② that are themselves supported by two auxiliary supports ③. These reduce pin deflection. The wedge lever assembly has two balancing plates ④ that are held in position by two elastic elements called “anchors” ⑤. These are fixed to the bottom of the balancing plates.

The four driving pins ⑥ are guided by the driving pin support washer ⑦. Rotation play is eliminated by the driving pins retaining screw ⑧ : the driving pins rest their rounded end on the wedge lever's balancing plates.

The wedge lever has been specially designed to compensate any obliqueness of end faces on which the driving pins rest. They are made from specially vanadium steel and highly tensile, hardened molybdenum.

The driving pins are of two types: one for each rotation direction of the spindle.

The center ⑨ is independent of the driving pins and is loaded by the Belleville springs ⑩. Spring thrust is adjustable by the grub screw at the back of the face driver, inside the cone.

To machine workpieces with holes or large centres, point with slots can be fitted. For operating instructions, see pag. 37.

Lowered driving pins can be fitted to all models in order to machine from the face driver side diameters that are too thin to be turned by standard size driving pins.

くさびレバー①は、2本の補助的サポート③により自律的に自体を保持している2本のサポートピン②により適切な位置に保持されます。これはピンの歪みを低減します。くさびレバーアセンブリは、2つの“アンカ”と呼ばれる伸縮性のある構成部品⑤により適切な位置に保たれている2つのバランスプレート④を備えています。くさびレバーアセンブリはバランスプレートの底に固定されています。

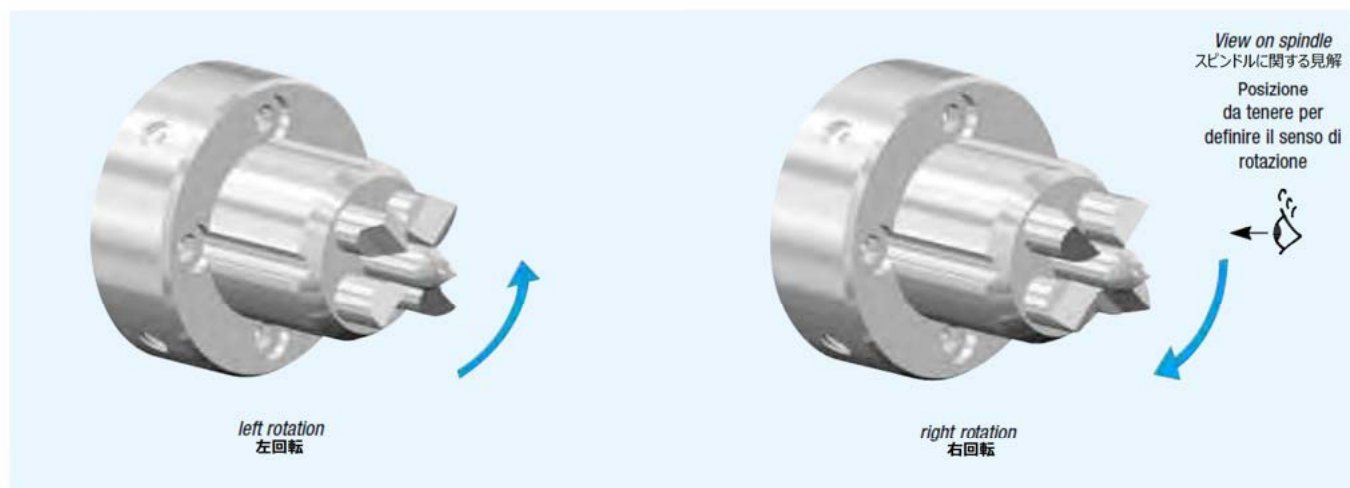
4本のドライビングピン⑥はドライビングピンワッシャー⑦によりガイドされます。回転の遊びはドライビングピン押えネジ⑧により除かれます。ドライビングピンは回転端をくさびレバーのバランスプレートに置きます。

くさびレバーはドライビングピンが載置される端面のどんな傾斜や歪みも補正するように特別に設計されています。くさびレバーは高張力である特殊バナジウム鋼、硬化させたモリブデン鋼により作られています。

ドライビングピンには2つのタイプがあり、スピンドルの各回転方向用となっています。センタポイント⑨はドライビングピンから独立しており、皿バネ⑩により負荷をかけられます。ばね推力はフェイスドライバの背面、円すいの内部にある grub スクリュー(無頭ねじ)により調整ができます。

ホールあるいは大きな中心のある加工品の機械加工のために、スロットによりポイントを合わせることができます。取扱い説明書のP.37を参照してください。

ローワードライビングピン(範囲以下に対応するドライビングピン)は、機械からフェイスドライバ側までの直径が、標準サイズのドライビングピンで回すには薄すぎる(厚みが足りない)という全てのモデルに合わせることができます。



F.R.B. FACE DRIVER

Enables the operator to change the driving pins and the center point without having to remove other face driver components. It also enables long execution machining by even large tools.

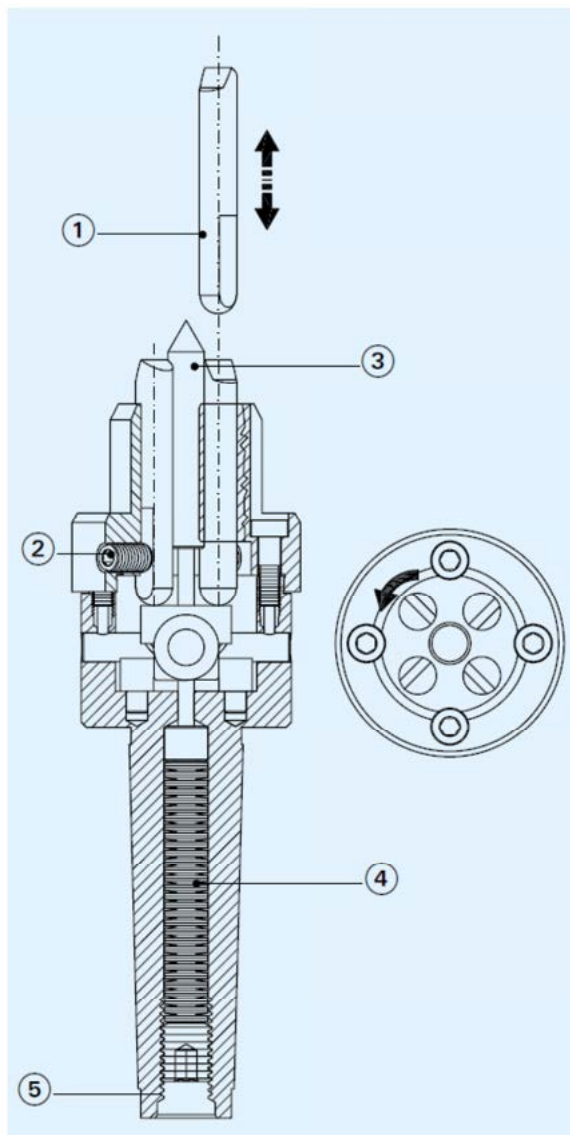
F. R. B. フェイスドライバ

オペレータは、フェイスドライバの他の構成部品を取り外すことなく、ドライビングピンとセンタポイントを交換することができます。また、大きなツールも長いプログラムの実行により加工することが可能です。

フェイスドライバの機能的特徴に関する正しいメンテナンス手順

- A) Insert driving pins by hand ① and make them slide in direction of the face driver's axis, keeping the milled plane turned outwards.
- B) The radial screws of the washer ② block the driving pins; just a rotation of 2/3 tenth of millimeter around its own axis is permitted to make possible an adjustment (by sliding) of the driving pins against the surface of the workpiece also in case of defects or burr. Four radial screws have been registered during assembling and don't have to be touched anymore.
- C) Every about 400 working hours we suggest to extract the central point ③ and the driving pins to regrease them in order to create a thin film that avoids introductions of emulsifiable water into the body of the face driver.
- D) The belleville spring washers ④ are fitted the opposite way and compressed by the screw ⑤ that don't have to be touched.

P.S.: All above mentioned operations, except for point D, can be made with the face driver assembled on the machine without compromising its accuracy.



追記：D) 以外の上記に示した手順は全てフェイスドライバを機械に組付けることによりその精度に妥協することなく行うことが可能です。

バネにより作動するフィスドライバにおけるスロットとセンタポイントの利用

USING:

When using the center points with slots, always check driving pin length. This must never be less than 3 mm of the length indicated in the catalogue.

This means that when sharpening, they can be shortened only by 3 mm (E) of their original length.

To ensure that the point with slots operates efficiently, care must be taken to ensure that it never comes into contact with level (K) of the point support washer.

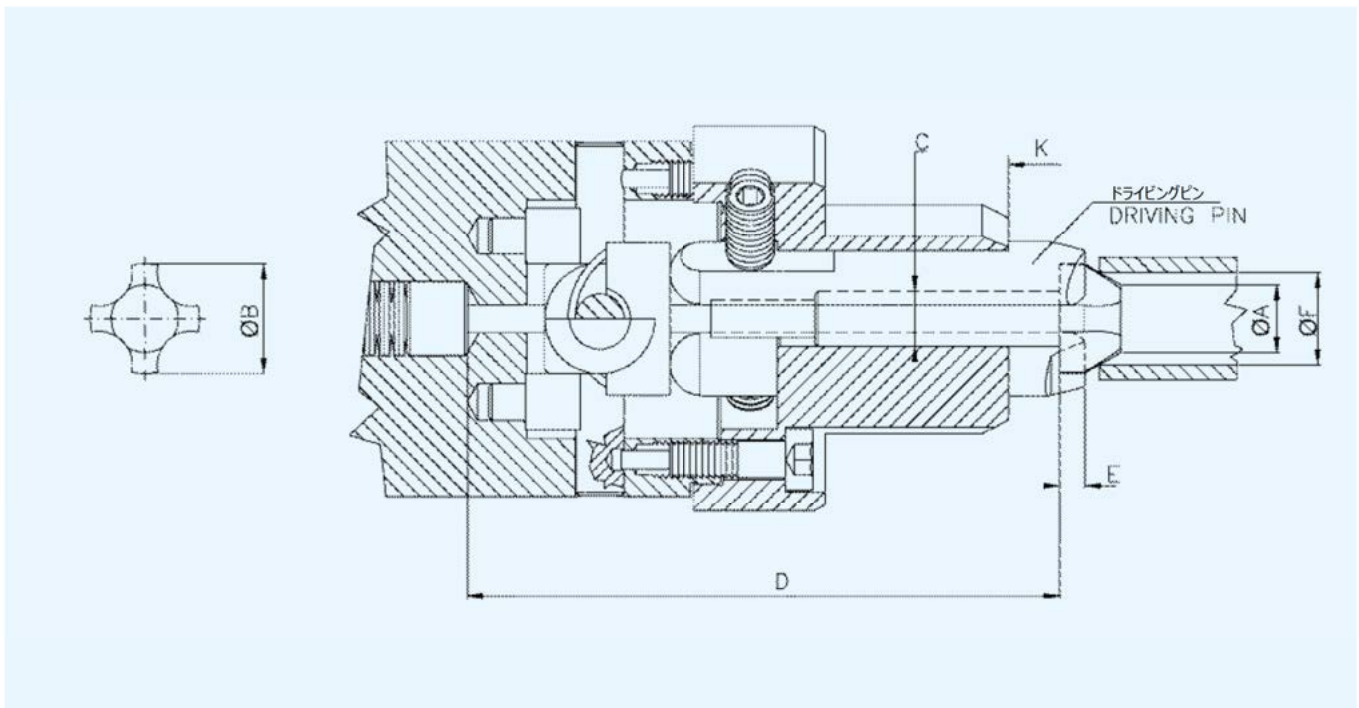
The dimension of the center point with slots has to be chosen considering the dimension "F" (see tables on reference pages).

利 用

スロットとセンタポイントを利用する際は、ドライビングピンの長さを常にチェックしてください。ドライビングピンの長さは、絶対にカタログに示される長さの3mm未満になってはいけません。

これは、先鋭化する際、ドライブピンの最初の長さから3mm(E)のみ短くすることができるとを意味しています。

スロットとポイントが効率的に動作することを確実にするためには、ポイントサポートワッシャーのレベル(K)と絶対に接触しないように注意し、配慮しなければなりません。スロットとセンタポイントの寸法は、寸法"F"(参照ページの表を見て下さい)を考慮して選択されなければなりません。



CLAMPING FACE DRIVERS WITH INTEGRAL FLANGE ON SELF-CENTERING CHUCK



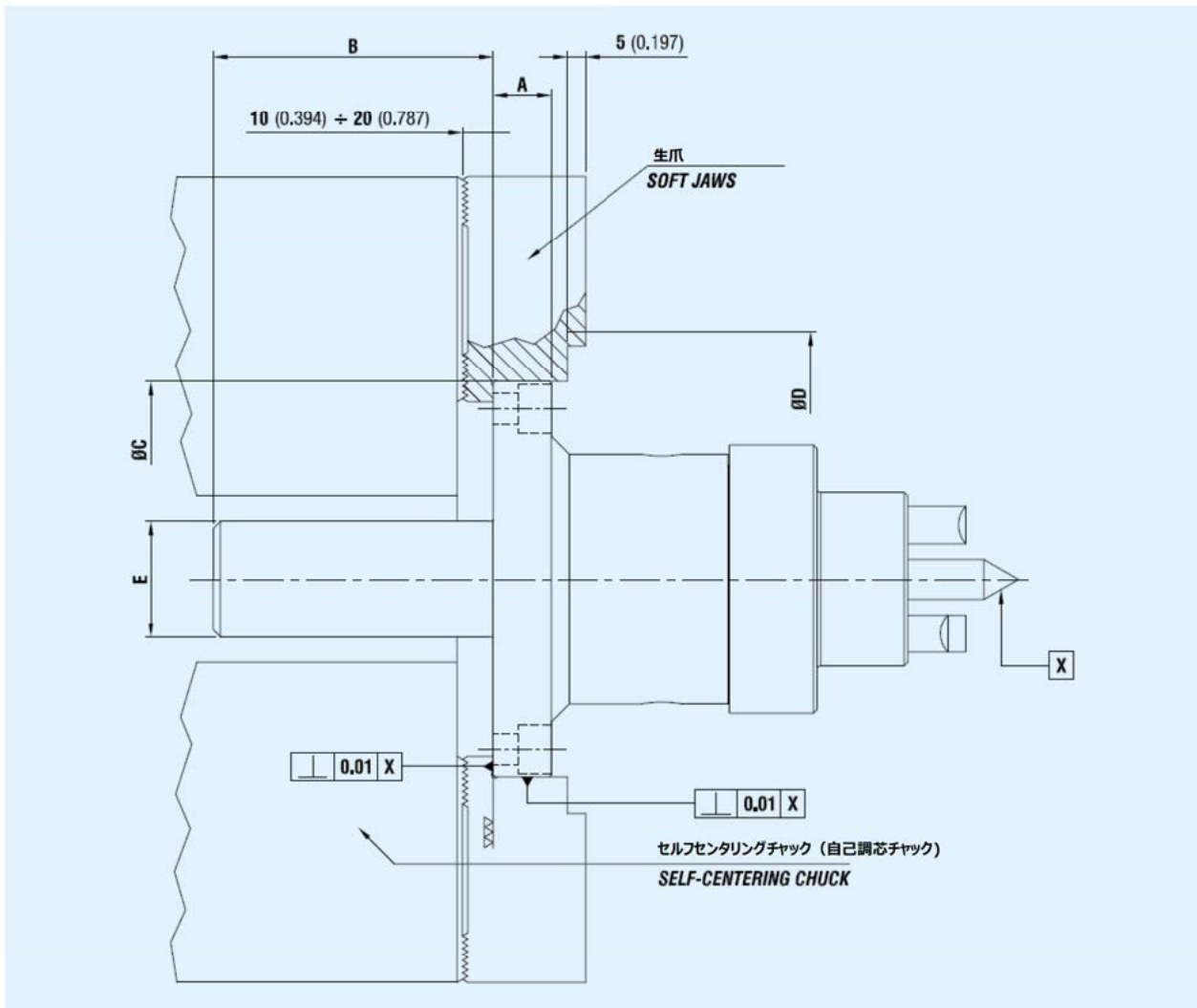
セルフセンタリングチャックにおけるインテグラルフランジ付 クランピングフェイスドライバ (自己調芯チャック)

SOFT JAWS:

- * Preliminary operation to take up the axial and radial slack of the self-centering chuck.
- 1st OP.: machine the diameter D after clamping a round flange of suitable diameter in the three jaws.
- 2nd OP.: Machine the diameter C after clamping the appropriate ring in the diameter D.

生 爪 :

- *セルフセンタリングチャックの軸とラジアルのたるみを正すための準備運転。
(自己調芯チャック)
- 1st 操作：3つの爪における適切な直径のフランジまわりをクランプ後、直径Dを機械加工してください。
- 2nd 操作：直径Dにおける適切なリングをクランプ後、直径Cを機械加工してください。



Face Driver フェイスドライバ	A	B	Ø C	Ø D	Ø E
6/30. 5/20. 12/50. 15/55. 20/60	16 (0.630)	56 (2.205)	109 (4.291)	160 (6.299)	32 (1.260)
20/70	16 (0.630)	62 (2.441)	109 (4.291)	160 (6.299)	32 (1.260)
45/120	22 (0.866)	108 (4.252)	153 (6.024)	200 (7.874)	32 (1.260)

FACE DRIVER 6/30



フェイスドライバ 6/30

FEATURES:

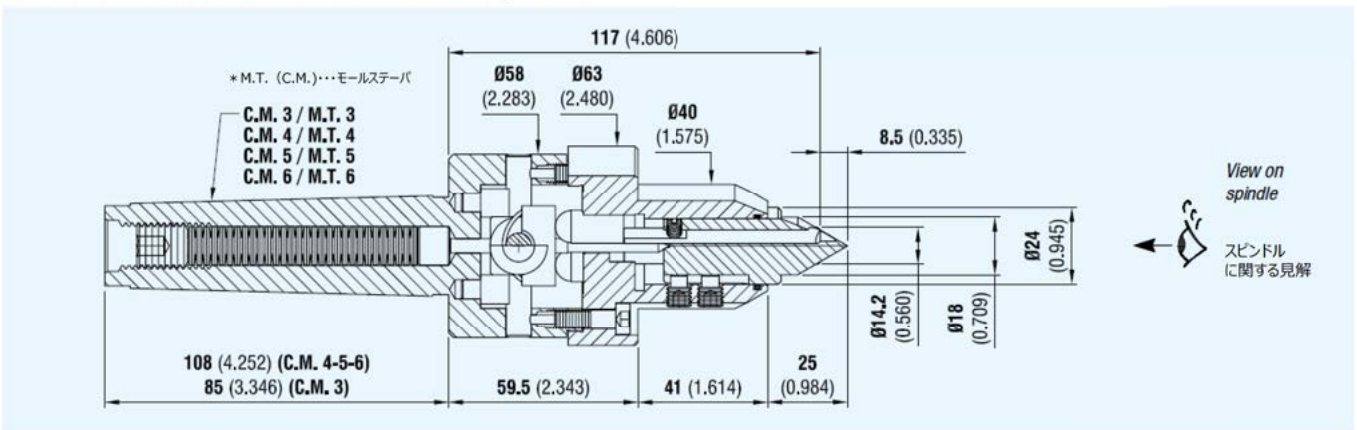
This face driver is suitable for machining shafts of between 6 (inch. 0.236) and 30 (inch. 1.181) millimetres in diameter. Machining with large tools can also be carried out from the face driver side; the center point and the driving pins can be replaced without having to remove other face driver components. For a correct use, shafts must have centres from $\varnothing 1.5$ (0.059) to $\varnothing 5$ (0.197) max.

特 徴

このフェイスドライバは直径で6-30mm(0.236-1.181in.)のシャフト機械加工に適しています。大きいツールの機械加工もフェイスドライバ側で行うことができます。センタポイントとドライビングピンはフェイスドライバの他の構成部品を取り外すことなく交換することができます。正しい仕様のために、シャフトは $\varnothing 1.5$ mm-最大 $\varnothing 5$ mm(最小 $\varnothing 0.059$ -最大 $\varnothing 0.197$ in.)のセンタを有していなければいけません。

FACE DRIVER 6/30 WITH MORSE TAPER FITTING

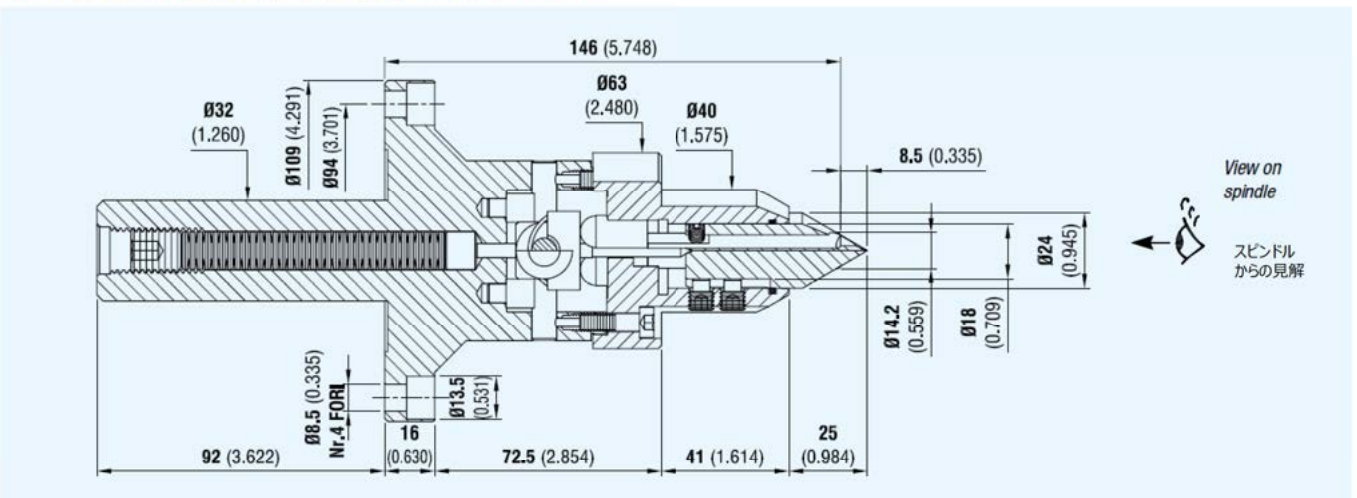
モールステーパ装着 フェイスドライバ 6/30



Code right rotation 右回転コード	Code left rotation 左回転コード	Taper テーパ
070752380	070752381	CM3/MT3
070752382	070752383	CM4/MT4
070752384	070752385	CM5/MT5
070752386	070752387	CM6/MT6

FACE DRIVER 6/30 WITH INTEGRAL FLANGE

インテグラルフランジ付 フェイスドライバ 6/30



Code right rotation 右回転コード	Code left rotation 左回転コード
070760048	070760049

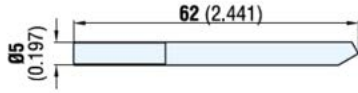
SPARE PARTS FOR FACE DRIVER 6/30



フェイスドライバ 6/30用補給部品

SPARE PARTS

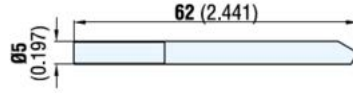
Driving pins for 6/30



left rotation / 左回転コード

補給部品

6/30用ドライビングピン



right rotation / 右回転コード

Code left rotation 左回転コード	Code right rotation 右回転コード
080845004	080845001

Lowered driving pins for 6/30

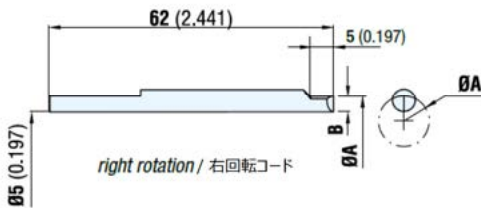
6/30用 ロワード(範囲以下に対応する)ドライビングピン

WARNING: contact our technical department for these dimensions

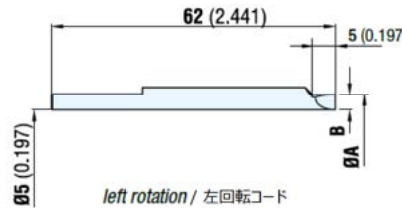
注意：寸法に関しては技術部門にお問い合わせください

Code left rotation 左回転コード	$\varnothing A$	B
090901007	7 (0.276)	1.4 (0.055)
090901008	8 (0.315)	1.9 (0.075)
090901009	9 (0.354)	2.4 (0.094)
090901010	10 (0.394)	2.9 (0.114)
090901011	11 (0.433)	3.4 (0.134)
090901012	12 (0.472)	3.9 (0.154)

Code right rotation 右回転コード	$\varnothing A$	B
090900007	7 (0.276)	1.4 (0.055)
090900008	8 (0.315)	1.9 (0.075)
090900009	9 (0.354)	2.4 (0.094)
090900010	10 (0.394)	2.9 (0.114)
090900011	11 (0.433)	3.4 (0.134)
090900012	12 (0.472)	3.9 (0.154)



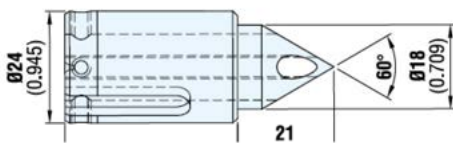
right rotation / 右回転コード



left rotation / 左回転コード

Center point supporting driving pins for 6/30

6/30用 センタポイント サポートドライビングピン



Code コード
072102762

NOTES

FACE DRIVER 12/50



フェイスドライバ 12/50

FEATURES:

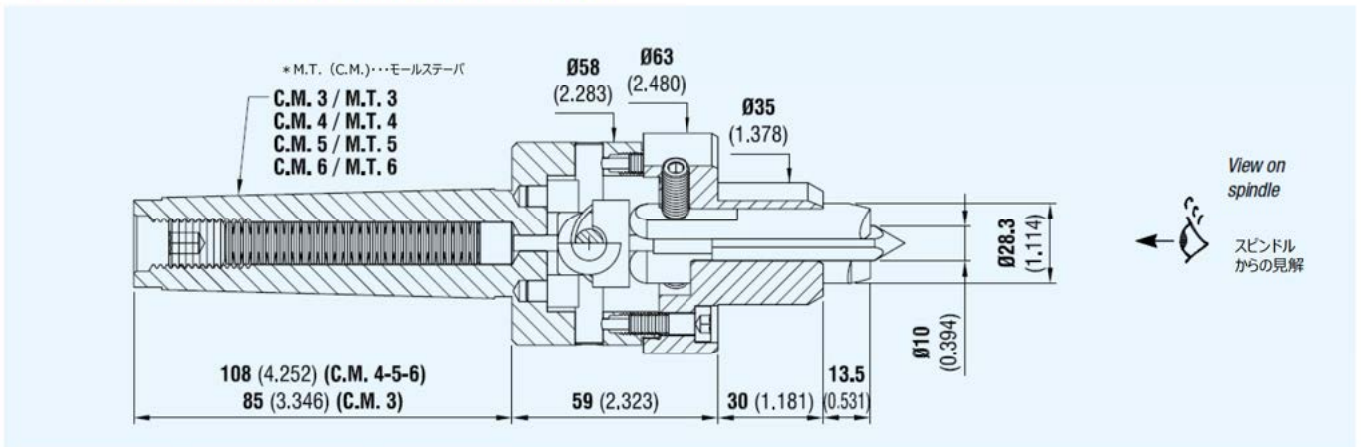
This face driver is suitable for machining shafts of between 12 (inch. 0.472) and 50 (inch. 1.969) millimetres in diameter. Machining with large tools can also be carried out from the face driver side; the center point and the driving pins can be replaced without having to remove other face driver components.

特 徴

このフェイスドライバは直径で12-50mm(0.472-1.969in.)のシャフト機械加工に適しています。大きいツールの機械加工もフェイスドライバ側で行うことができます。センタポイントとドライビングピンはフェイスドライバの他の構成部品を取り外すことなく交換することができます。

FACE DRIVER 12/50 WITH MORSE TAPER FITTING

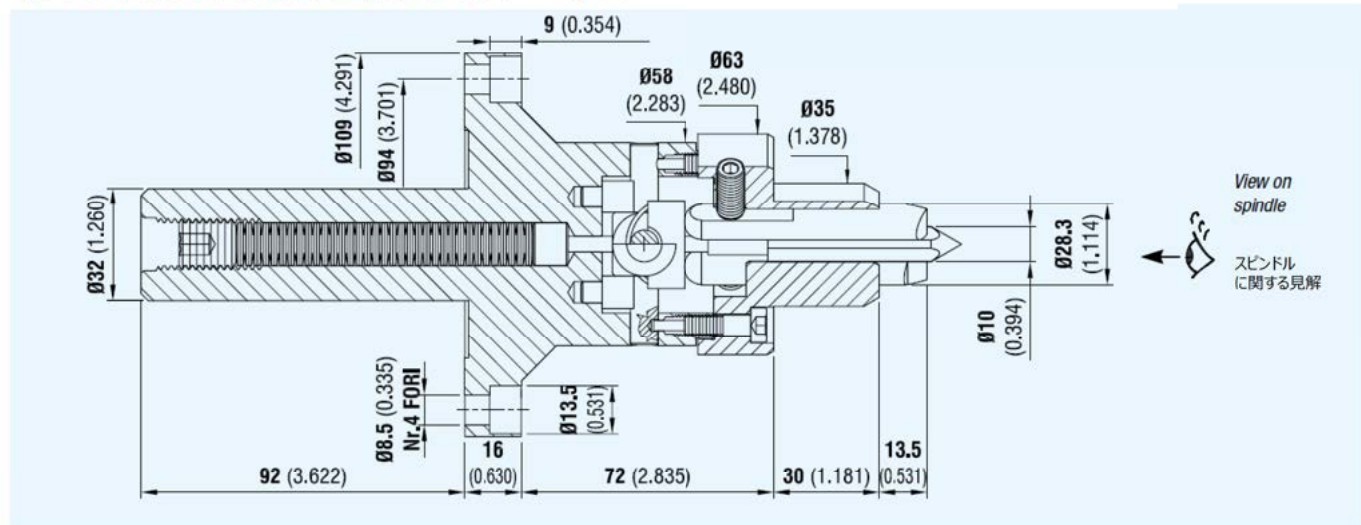
モールステーパ装着 フェイスドライバ 12/50



Code right rotation 右回転コード	Code left rotation 左回転コード	Taper テーパ
070752033	070752034	CM3/MT3
070752141	070752142	CM4/MT4
070752251	070752252	CM5/MT5
070752361	070752362	CM6 /MT6

FACE DRIVER 12/50 WITH INTEGRAL FLANGE

インテグラルフランジ付 フェイスドライバ 12/50



Code right rotation 右回転コード	Code left rotation 左回転コード
070760018	070760009

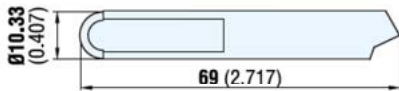
フェイスドライバ 12/50用補給部品

SPARE PARTS

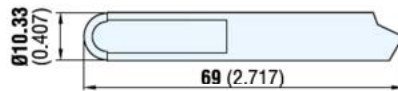
Driving pins for 12/50

補給部品

12/50用ドライビングピン



left rotation / 左回転コード



right rotation / 右回転コード

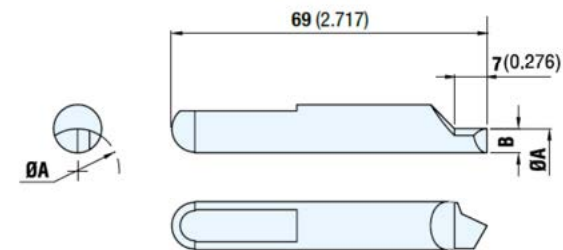
Code left rotation 左回転コード	Code right rotation 右回転コード
080809002	080809003

Lowered driving pins for 12/50

12/50用 ロワード(範囲以下に対応する)ドライビングピン

WARNING: contact our technical department for these dimensions

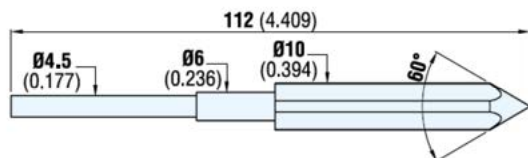
注意：寸法に関しては技術部門にお問い合わせください



Code left rotation 左回転コード	Ø A	B	Code right rotation 右回転コード	Ø A	B
090909012	12 (0.472)	2.1 (0.083)	090909112	12 (0.472)	2.1 (0.083)
090909013	13 (0.512)	2.6 (0.102)	090909113	13 (0.512)	2.6 (0.102)
090909014	14 (0.551)	3.1 (0.122)	090909114	14 (0.551)	3.1 (0.122)
090909015	15 (0.591)	3.6 (0.142)	090909115	15 (0.591)	3.6 (0.142)
090909016	16 (0.630)	4.1 (0.161)	090909116	16 (0.630)	4.1 (0.161)
090909017	17 (0.669)	4.6 (0.181)	090909117	17 (0.669)	4.6 (0.181)
090909018	18 (0.709)	5.1 (0.201)	090909118	18 (0.709)	5.1 (0.201)
090909019	19 (0.748)	5.6 (0.220)	090909119	19 (0.748)	5.6 (0.220)
090909020	20 (0.787)	6.1 (0.240)	090909120	20 (0.787)	6.1 (0.240)
090909021	21 (0.827)	6.6 (0.260)	090909121	21 (0.827)	6.6 (0.260)
090909022	22 (0.866)	7.1 (0.280)	090909122	22 (0.866)	7.1 (0.280)
090909023	23 (0.906)	7.6 (0.299)	090909123	23 (0.906)	7.6 (0.299)
090909024	24 (0.945)	8.1 (0.319)	090909124	24 (0.945)	8.1 (0.319)
090909025	25 (0.984)	8.6 (0.339)	090909125	25 (0.984)	8.6 (0.339)

Center point for 12/50

12/50用 センタポイント



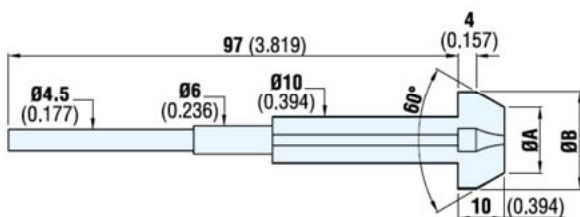
Code コード
072102741

Center points with slots for 12/50

(for large centers or holes)

12/50用 スロット付センタポイント

(大きいセンタまたはホール用)



Code centre points with slots スロット付センタポイントコード	Dimensions points with slots スロット付ポイント寸法		For centers or "F" holes センタまたは"F"ホール用	
	Ø A	Ø B	from / dal Ø	to / al Ø
171711009	5 (0.197)	12 (0.472)	7.5 (0.295)	10.5 (0.413)
171711010	8 (0.315)	15 (0.591)	10.5 (0.413)	13.5 (0.531)
171711011	11 (0.433)	18 (0.709)	13.5 (0.531)	16.5 (0.650)
171711012	14 (0.551)	21 (0.827)	16.5 (0.650)	19.5 (0.768)
171711013	17 (0.669)	24 (0.945)	19.5 (0.768)	22.5 (0.886)
171711014	20 (0.787)	27 (1.063)	22.5 (0.886)	25.5 (1.004)

FACE DRIVER 15/55



フェイスドライバ 15/55

FEATURES:

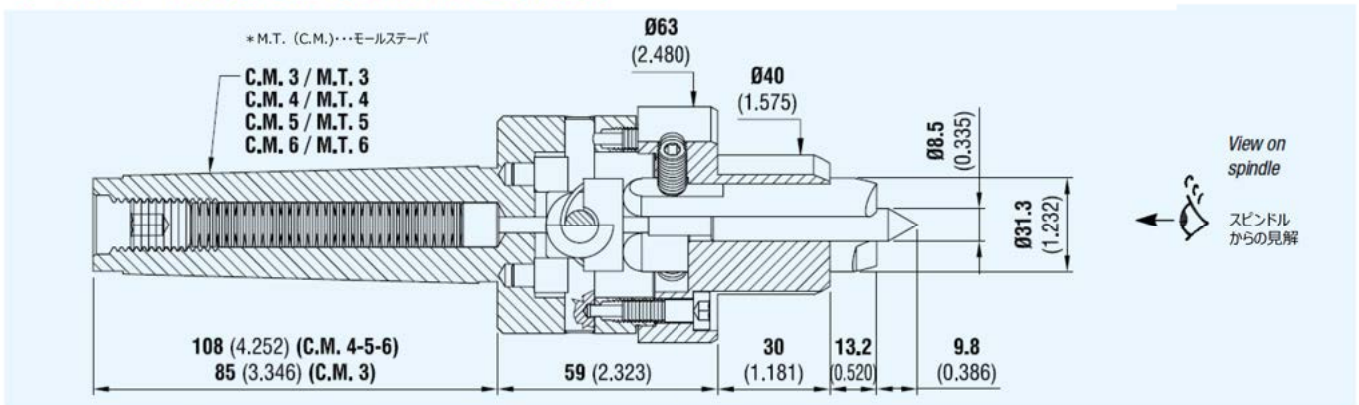
This face driver is suitable for machining shafts of between 15 (inch. 0.591) and 55 (inch. 2.165) millimetres in diameter. Machining with large tools can also be carried out from the face driver side; the center point and the driving pins can be replaced without having to remove other face driver components.

特 徴

このフェイスドライバは直径で15-55mm(0.591-2.165in.)のシャフト機械加工に適しています。大きいツールの機械加工もフェイスドライバ側で行うことができます。センタポイントとドライビングピンはフェイスドライバの他の構成部品を取り外すことなく交換することができます。

FACE DRIVER 15/55 WITH MORSE TAPER FITTING

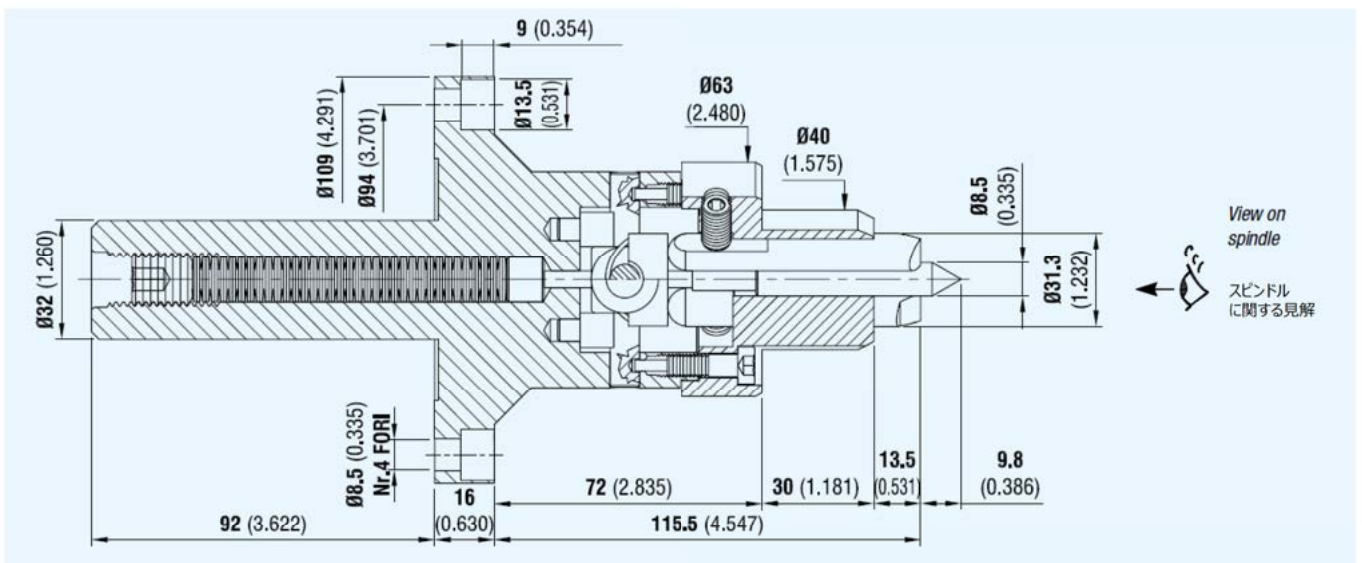
モールステーパ装着 フェイスドライバ 15/55



Code right rotation 右回転コード	Code left rotation 左回転コード	Taper テーパ
070752390	070752391	CM3/MT3
070752392	070752393	CM4/MT4
070752394	070752395	CM5/MT5
070752396	070752397	CM6/MT6

FACE DRIVER 15/55 WITH INTEGRAL FLANGE

インテグラルフランジ付 フェイスドライバ 15/55



Code right rotation 右回転コード	Code left rotation 左回転コード
070752406	070752407

SPARE PARTS FOR FACE DRIVER 15/55



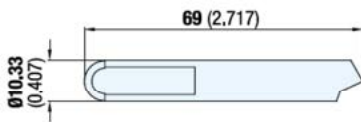
フェイスドライバ 15/55用補給部品

SPARE PARTS

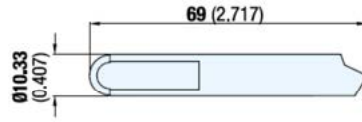
Driving pins for 15/55

補給部品

15/55用 ドライビングピン



left rot / 左回転コード



right ro / 右回転コード

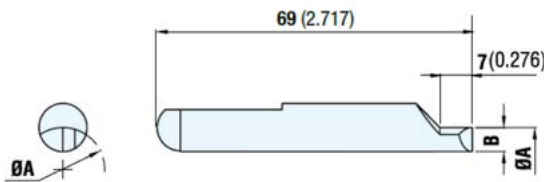
Code left rotation 左回転コード	Code right rotation 右回転コード
080809002	080809003

Lowered driving pins for 15/55

15/55用 ロワード(範囲以下に対応する)ドライビングピン

WARNING: contact our technical department for these dimensions

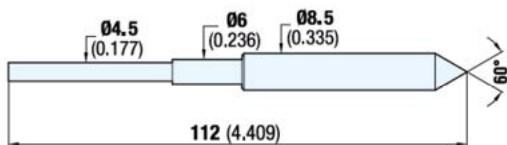
注意：寸法に関しては技術部門にお問い合わせください



Code left rotation 左回転コード	Ø A	B	Code right rotation 右回転コード	Ø A	B
090909012	15 (0.591)	2.1 (0.083)	090909112	15 (0.591)	2.1 (0.083)
090909013	16 (0.630)	2.6 (0.102)	090909113	16 (0.630)	2.6 (0.102)
090909014	17 (0.669)	3.1 (0.122)	090909114	17 (0.669)	3.1 (0.122)
090909015	18 (0.709)	3.6 (0.142)	090909115	18 (0.709)	3.6 (0.142)
090909016	19 (0.748)	4.1 (0.161)	090909116	19 (0.748)	4.1 (0.161)
090909017	20 (0.787)	4.6 (0.181)	090909117	20 (0.787)	4.6 (0.181)
090909018	21 (0.827)	5.1 (0.201)	090909118	21 (0.827)	5.1 (0.201)
090909019	22 (0.866)	5.6 (0.220)	090909119	22 (0.866)	5.6 (0.220)
090909020	23 (0.906)	6.1 (0.240)	090909120	23 (0.906)	6.1 (0.240)
090909021	24 (0.945)	6.6 (0.260)	090909121	24 (0.945)	6.6 (0.260)
090909022	25 (0.984)	7.1 (0.280)	090909122	25 (0.984)	7.1 (0.280)
090909023	26 (1.024)	7.6 (0.299)	090909123	26 (1.024)	7.6 (0.299)
090909024	27 (1.063)	8.1 (0.319)	090909124	27 (1.063)	8.1 (0.319)
090909025	28 (1.102)	8.6 (0.339)	090909125	28 (1.102)	8.6 (0.339)

Center point for 15/55

15/55用 センタポイント



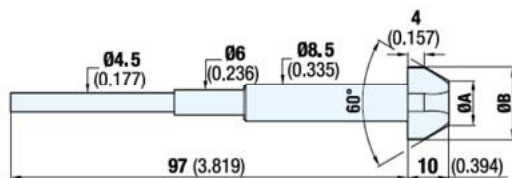
Code コード
072102766

Center points with slots for 15/55

(for large centers or holes)

15/55用 スロット付センタポイント

(大きいセンタまたはホール用)



Code centre points with slots スロット付センタポイントコード	Dimensions points with slots スロット付ポイント寸法		For centers or "F" holes センタまたは"F"ホール用	
	Ø A	Ø B	from / dal Ø	to / al Ø
171711015	5 (0.197)	12 (0.472)	7.5 (0.295)	10.5 (0.413)
171711016	8 (0.315)	15 (0.591)	10.5 (0.413)	13.5 (0.531)
171711017	11 (0.433)	18 (0.709)	13.5 (0.531)	16.5 (0.650)
171711019	14 (0.551)	21 (0.827)	16.5 (0.650)	19.5 (0.768)
171711020	17 (0.669)	24 (0.945)	19.5 (0.768)	22.5 (0.886)
171711022	20 (0.787)	27 (1.063)	22.5 (0.886)	25.5 (1.004)

For operating instructions, see page. 41

操作手順に関しては P41 を参照してください。

FACE DRIVER 20/60



フェイスドライバ 20/60

FEATURES:

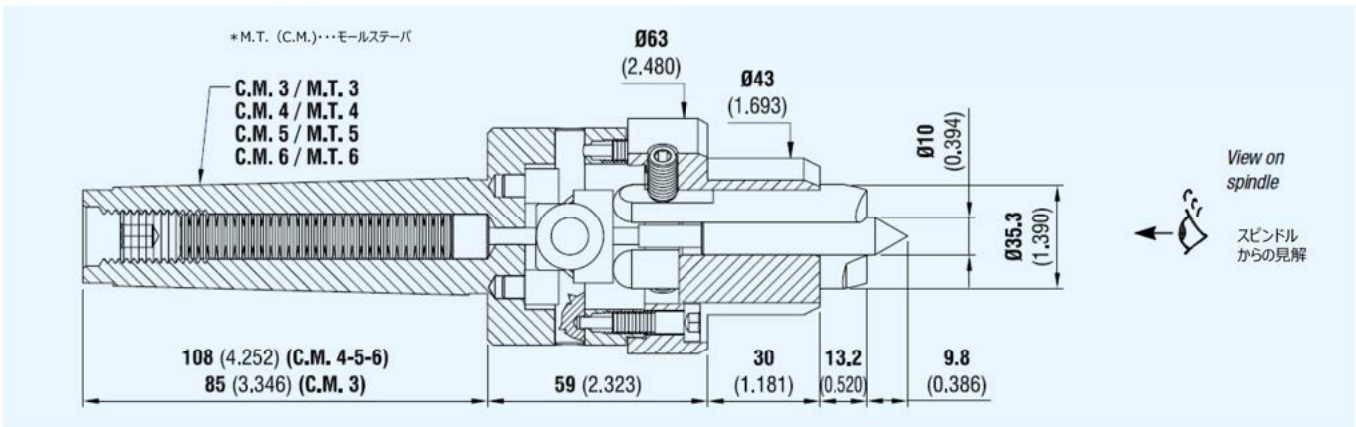
This face driver is suitable for machining shafts of between 20 (inch. 0.787) and 60 (inch. 2.362) millimetres in diameter. Machining with large tools can also be carried out from the face driver side; the center point and the driving pins can be replaced without having to remove other face driver components.

特 徴

このフェイスドライバは直径で20-65mm(0.787-2.362in.)のシャフト機械加工に適しています。大きいツールの機械加工もフェイスドライバ側で行うことができます。センタポイントとドライビングピンはフェイスドライバの他の構成部品を取り外すことなく交換することができます。

FACE DRIVER 20/60 WITH MORSE TAPER FITTING

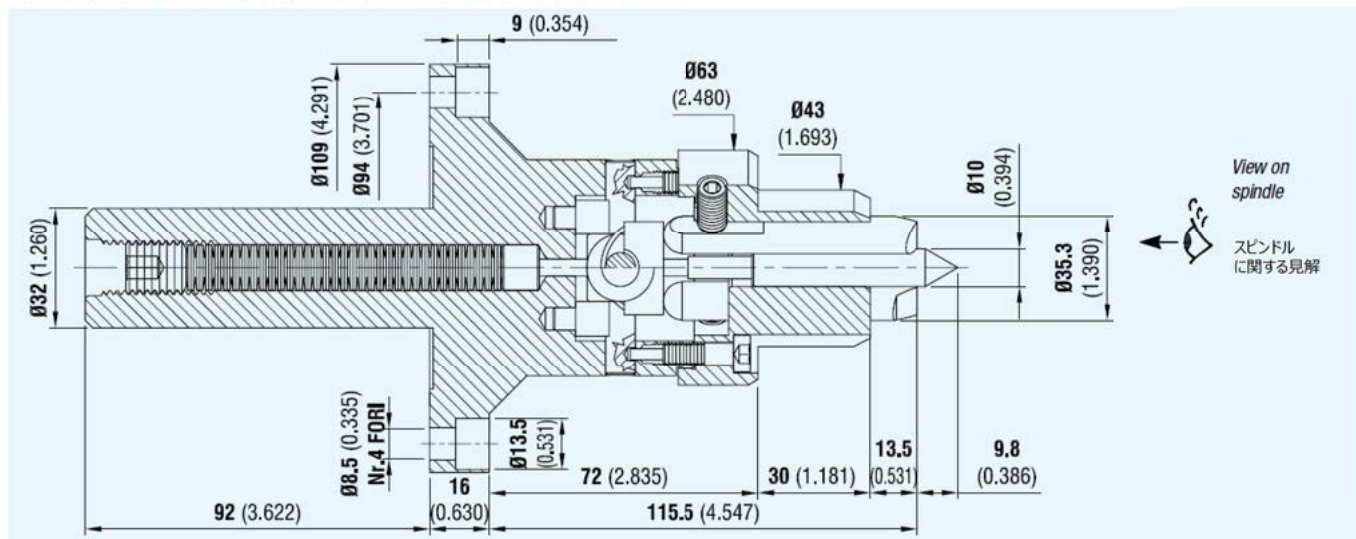
モールステーパ装着 フェイスドライバ 20/60



Code right rotation 右回転コード	Code left rotation 左回転コード	Taper テーパ
070752398	070752399	CM3/MT3
070752400	070752401	CM4/MT4
070752402	070752403	CM5/MT5
070752404	070752405	CM6/MT6

FACE DRIVER 20/60 WITH INTEGRAL FLANGE

インテグラルフランジ付 フェイスドライバ 20/60



Code right rotation 右回転コード	Code left rotation 左回転コード
070752408	070752409

SPARE PARTS FOR FACE DRIVER 20/60



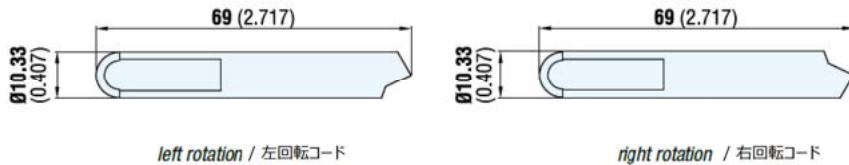
フェイスドライバ 20/60用補給部品

SPARE PARTS

Driving pins for 20/60

補給部品

20/60用 ドライビングピン



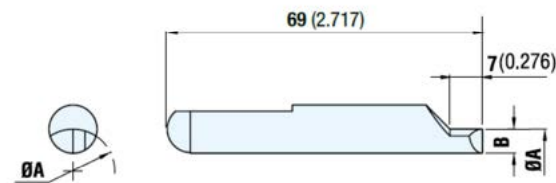
Code left rotation 左回転コード	Code right rotation 右回転コード
080809002	080809003

Lowered driving pins for 20/60

20/60用 ロワード(範囲以下に対応する)ドライビングピン

WARNING: contact our technical department for these dimensions

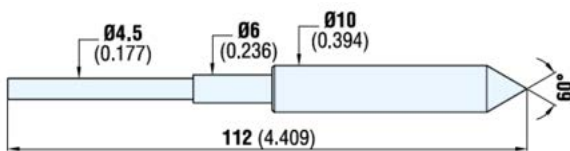
注意：寸法に関しては技術部門にお問い合わせください



Code left rotation 左回転コード	Ø A	B	Code right rotation 右回転コード	Ø A	B
090909012	19 (0.748)	2.1 (0.083)	090909112	19 (0.748)	2.1 (0.083)
090909013	20 (0.787)	2.6 (0.102)	090909113	20 (0.787)	2.6 (0.102)
090909014	21 (0.827)	3.1 (0.122)	090909114	21 (0.827)	3.1 (0.122)
090909015	22 (0.866)	3.6 (0.142)	090909115	22 (0.866)	3.6 (0.142)
090909016	23 (0.906)	4.1 (0.161)	090909116	23 (0.906)	4.1 (0.161)
090909017	24 (0.945)	4.6 (0.181)	090909117	24 (0.945)	4.6 (0.181)
090909018	25 (0.984)	5.1 (0.201)	090909118	25 (0.984)	5.1 (0.201)
090909019	26 (1.024)	5.6 (0.220)	090909119	26 (1.024)	5.6 (0.220)
090909020	27 (1.063)	6.1 (0.240)	090909120	27 (1.063)	6.1 (0.240)
090909021	28 (1.102)	6.6 (0.260)	090909121	28 (1.102)	6.6 (0.260)
090909022	29 (1.142)	7.1 (0.280)	090909122	29 (1.142)	7.1 (0.280)
090909023	30 (1.181)	7.6 (0.299)	090909123	30 (1.181)	7.6 (0.299)
090909024	31 (1.220)	8.1 (0.319)	090909124	31 (1.220)	8.1 (0.319)
090909025	32 (1.260)	8.6 (0.339)	090909125	32 (1.260)	8.6 (0.339)

Center point for 20/60

20/60用 センタポイント



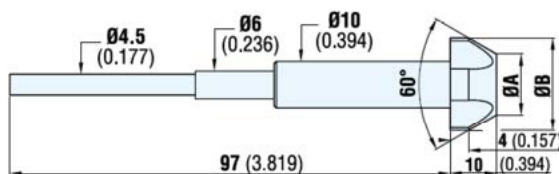
Code コード
072102767

Center points with slots for 20/60

(for large centers or holes)

20/60用 スロット付センタポイント

(大きいセンタまたはホール用)



Code center points with slots スロット付 センタポイント コード	Dimensions points with slots スロット付ポイント寸法		For centers or "F" holes センタ または "F"ホール用	
	Ø A	Ø B	from / dal Ø	to / al Ø
171712018	5 (0.197)	12 (0.472)	7.5 (0.295)	10.5 (0.413)
171712019	8 (0.315)	15 (0.591)	10.5 (0.413)	13.5 (0.531)
171712020	11 (0.433)	18 (0.709)	13.5 (0.531)	16.5 (0.650)
171712022	14 (0.551)	21 (0.827)	16.5 (0.650)	19.5 (0.768)
171712024	17 (0.669)	24 (0.945)	19.5 (0.768)	22.5 (0.886)
171712026	20 (0.787)	27 (1.063)	22.5 (0.886)	25.5 (1.004)
171712027	23 (0.906)	30 (1.181)	25.5 (1.004)	28.5 (1.122)

For operating instructions, see page. 41

操作手順に関しては P41 を参照してください。

FACE DRIVER 20/70



フェイスドライバ 20/70

FEATURES:

This face driver is suitable for machining shafts of between 20 (inch. 0.787) and 70 (inch. 2.756) millimetres in diameter.

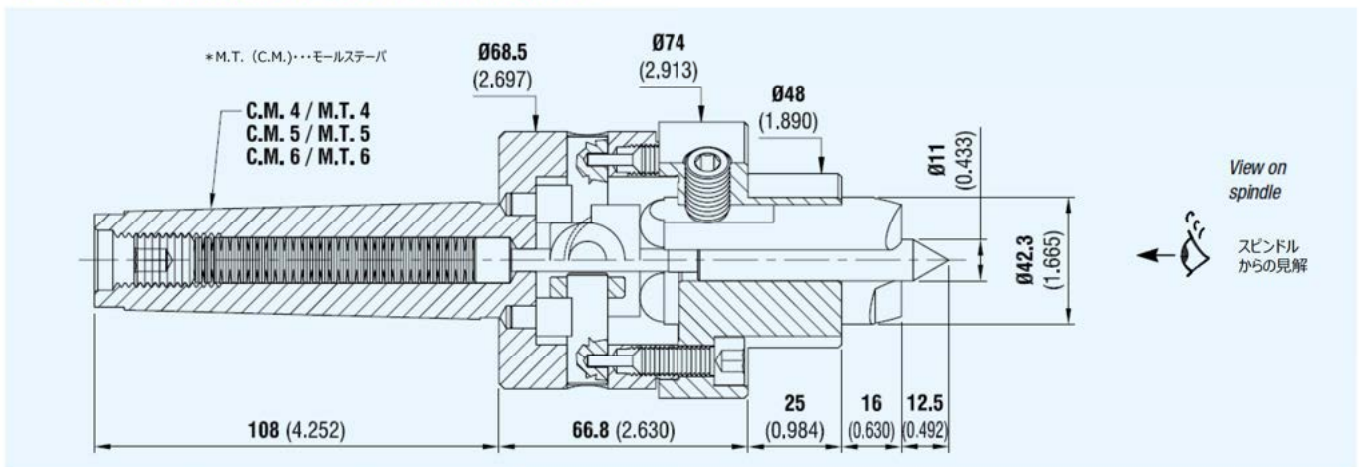
Machining with large tools can also be carried out from the face driver side; the center point and the driving pins can be replaced without having to remove other face driver components.

特 徴

このフェイスドライバは直径で20-70mm(0.787-2.756in.)のシャフト機械加工に適しています。大きいツールの機械加工もフェイスドライバ側で行うことができます。センタポイントとドライビングピンはフェイスドライバの他の構成部品を取り外すことなく交換することができます。

FACE DRIVER 20/70 WITH MORSE TAPER FITTING

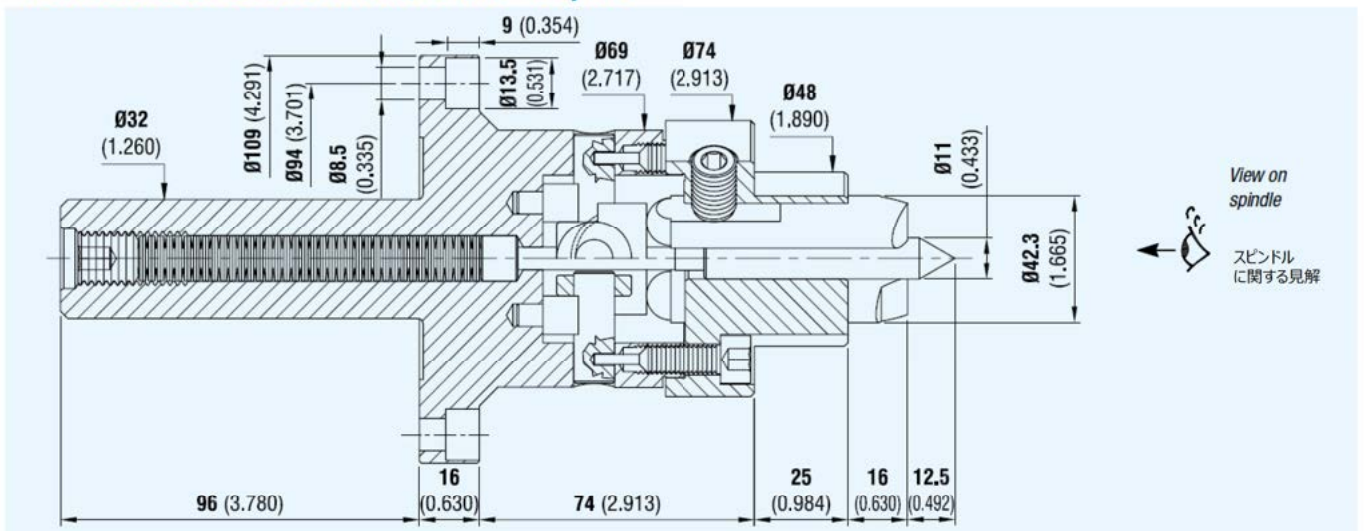
モールステーパ装着 フェイスドライバ 20/70



Code right rotation 右回転コード	Code left rotation 左回転コード	Taper テーパ
070752365	070752366	CM4/MT4
070752367	070752368	CM5/MT5
070752369	070752370	CM6/MT6

FACE DRIVER 20/70 WITH INTEGRAL FLANGE

インテグラルフランジ付 フェイスドライバ 20/70



Code right rotation 右回転コード	Code left rotation 左回転コード
070760030	070760028

SPARE PARTS FOR FACE DRIVER 20/70



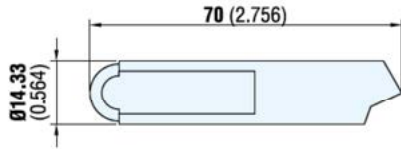
フェイスドライバ 20/70用補給部品

SPARE PARTS

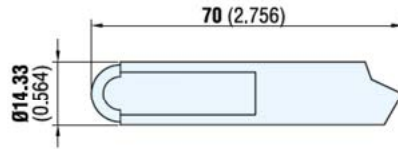
Driving pins for 20/70

補給部品

20/70用 ドライビングピン



left rotation / 左回転コード



right rotation / 右回転コード

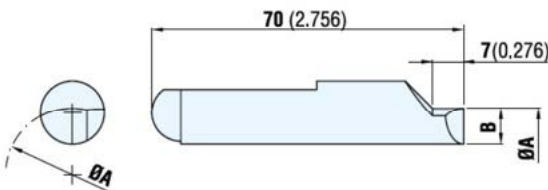
Code left rotation 左回転コード	Code right rotation 右回転コード
080809004	080809005

Lowered driving pins for 20/70

20/70用 ロワード(範囲以下に対応する)ドライビングピン

WARNING: contact our technical department for these dimensions

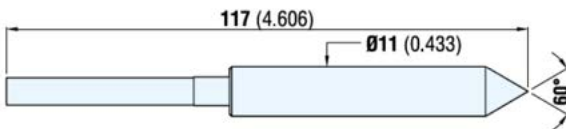
注意：寸法に関しては技術部門にお問い合わせください



Code left rotation 左回転コード	Ø A	B	Code right rotation 右回転コード	Ø A	B
090909219	19 (0.748)	2.7 (0.106)	090909319	19 (0.748)	2.7 (0.106)
090909220	20 (0.787)	3.2 (0.126)	090909320	20 (0.787)	3.2 (0.126)
090909221	21 (0.827)	3.7 (0.146)	090909321	21 (0.827)	3.7 (0.146)
090909222	22 (0.866)	4.2 (0.165)	090909322	22 (0.866)	4.2 (0.165)
090909223	23 (0.906)	4.7 (0.185)	090909323	23 (0.906)	4.7 (0.185)
090909224	24 (0.945)	5.2 (0.205)	090909324	24 (0.945)	5.2 (0.205)
090909225	25 (0.984)	5.7 (0.224)	090909325	25 (0.984)	5.7 (0.224)
090909226	26 (1.024)	6.2 (0.244)	090909326	26 (1.024)	6.2 (0.244)
090909227	27 (1.063)	6.7 (0.264)	090909327	27 (1.063)	6.7 (0.264)
090909228	28 (1.102)	7.2 (0.283)	090909328	28 (1.102)	7.2 (0.283)
090909229	29 (1.142)	7.7 (0.303)	090909329	29 (1.142)	7.7 (0.303)
090909230	30 (1.181)	8.2 (0.323)	090909330	30 (1.181)	8.2 (0.323)
090909231	31 (1.220)	8.7 (0.343)	090909331	31 (1.220)	8.7 (0.343)
090909232	32 (1.260)	9.2 (0.362)	090909332	32 (1.260)	9.2 (0.362)
090909233	33 (1.299)	9.7 (0.382)	090909333	33 (1.299)	9.7 (0.382)
090909234	34 (1.339)	10.2 (0.402)	090909334	34 (1.339)	10.2 (0.402)
090909235	35 (1.378)	10.7 (0.421)	090909335	35 (1.378)	10.7 (0.421)
090909236	36 (1.417)	11.2 (0.441)	090909336	36 (1.417)	11.2 (0.441)

Center point for 20/70

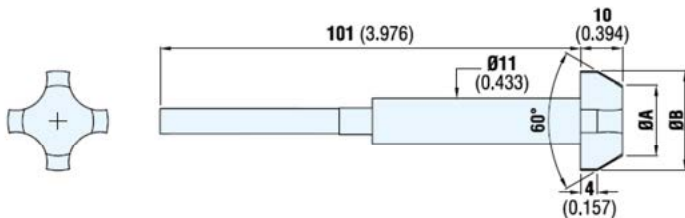
20/70用 センタポイント



Code コード
072102756

Center points with slots for 20/70 (for large centers or holes)

20/70用 スロット付センタポイント (大きいセンタまたはホール用)



Code center points with slots スロット付 センタポイント コード	Dimensions points with slots スロット付ポイント寸法		For centers or "F" holes センタ または "F"ホール 用	
	Ø A	Ø B	from / dal Ø	to / al Ø
171712010	8 (0.315)	15 (0.591)	10.5 (0.413)	13.5 (0.531)
171712011	11 (0.433)	18 (0.709)	13.5 (0.531)	16.5 (0.650)
171712012	14 (0.551)	21 (0.827)	16.5 (0.650)	19.5 (0.768)
171712013	17 (0.669)	24 (0.945)	19.5 (0.768)	22.5 (0.886)
171712014	20 (0.787)	27 (1.063)	22.5 (0.886)	25.5 (1.004)
171712015	23 (0.906)	30 (1.181)	25.5 (1.004)	28.5 (1.122)
171712016	26 (1.024)	33 (1.299)	28.5 (1.122)	31.5 (1.240)
171712017	29 (1.142)	36 (1.417)	31.5 (1.240)	34.5 (1.358)

For operating instructions, see page. 41

操作手順に関しては P41 を参照してください。

FACE DRIVER 45/120



フェイスドライバ 45/120

FEATURES:

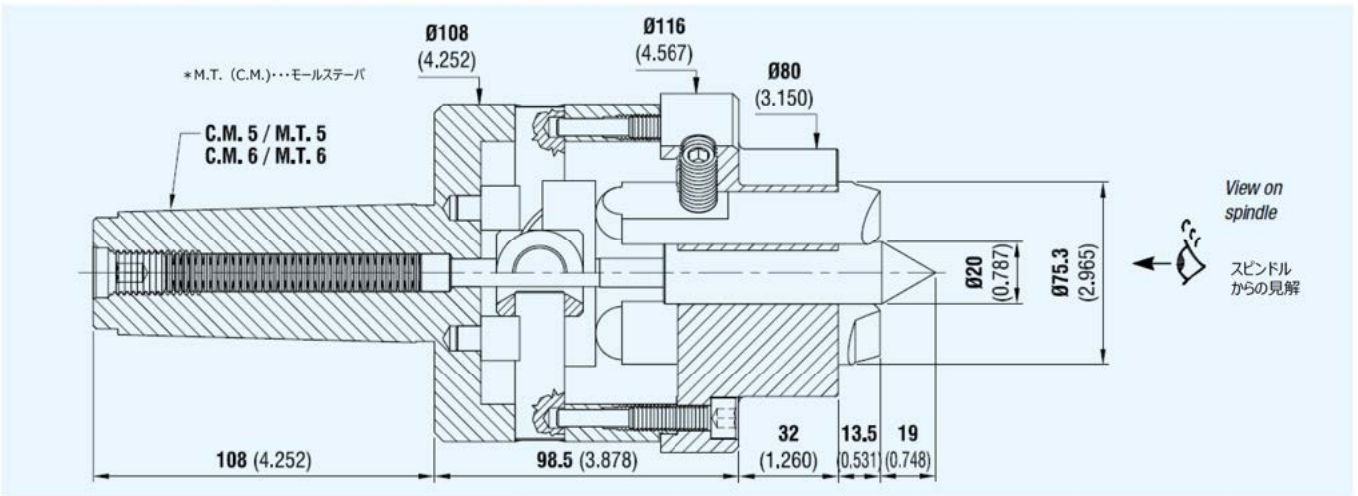
This face driver is suitable for machining shafts of between 45 (inch. 1.772) and 120 (inch. 4.724) millimetres in diameter. Machining with large tools can also be carried out from the face driver side; the center point and the driving pins can be replaced without having to remove other face driver components.

特 徴

このフェイスドライバは直径で45-120mm(1.772-4.724in.)のシャフト機械加工に適しています。大きいツールの機械加工もフェイスドライバ側で行うことができます。センタポイントとドライビングピンはフェイスドライバの他の構成部品を取り外すことなく交換することができます。

FACE DRIVER 45/120 WITH MORSE TAPER FITTING

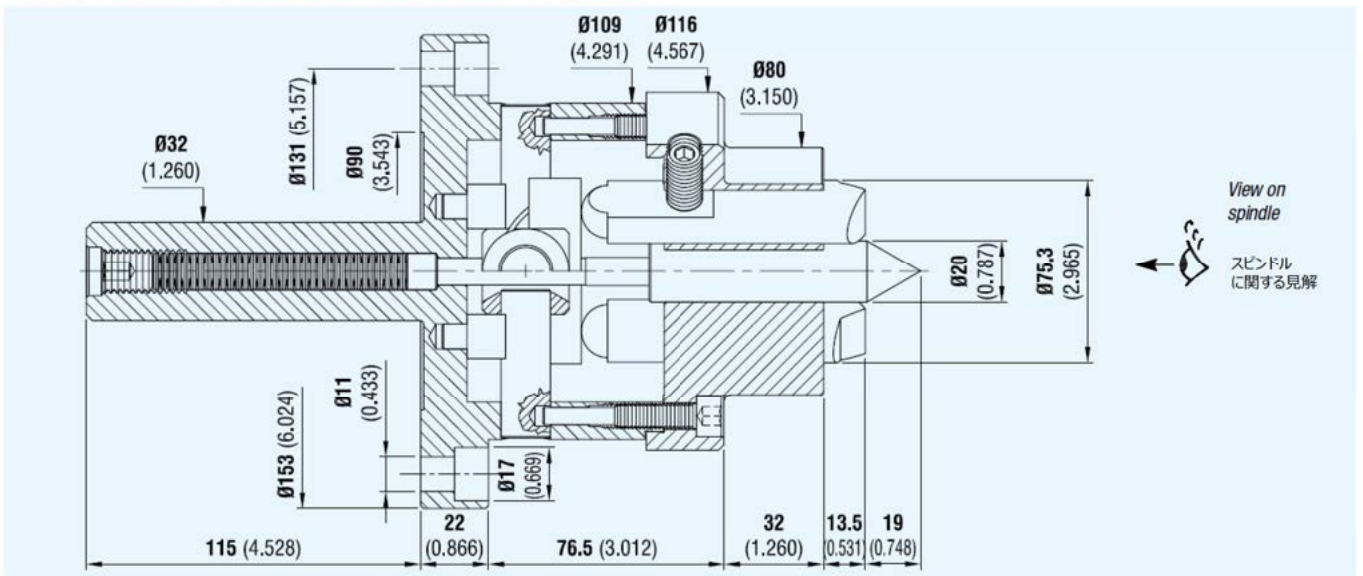
モールステーパ装着 フェイスドライバ 45/120



Code right rotation 右回転コード	Code left rotation 左回転コード	Taper テーパ
070750756	070750755	CM5/MT5
070751066	070751065	CM6/MT6

FACE DRIVER 45/120 WITH INTEGRAL FLANGE

インテグラルフランジ付 フェイスドライバ 45/120

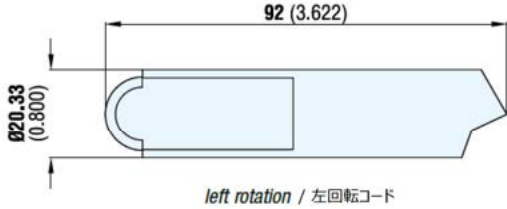


Code right rotation 右回転コード	Code left rotation 左回転コード
070760034	070760032

フェイスドライバ 45/120用補給部品

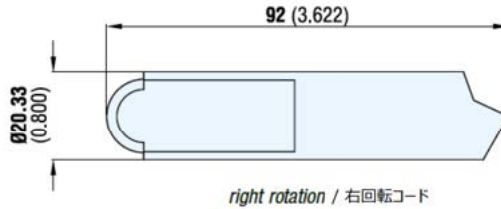
SPARE PARTS

Driving pins for 45/120



補給部品

45/120用 ドライビングピン



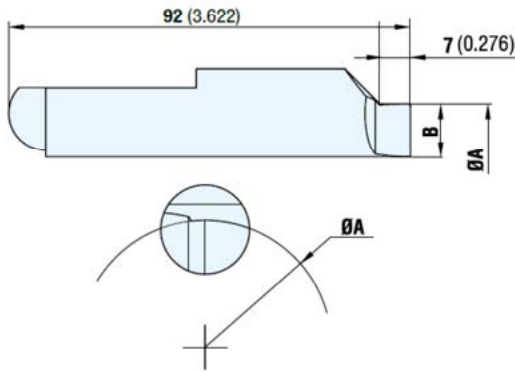
Code left rotation 左回転コード
080845014

Code right rotation 右回転コード
080845015

Lowered driving pins for 45/120

WARNING: contact our technical department for these dimensions

注意：寸法に関しては技術部門にお問い合わせください

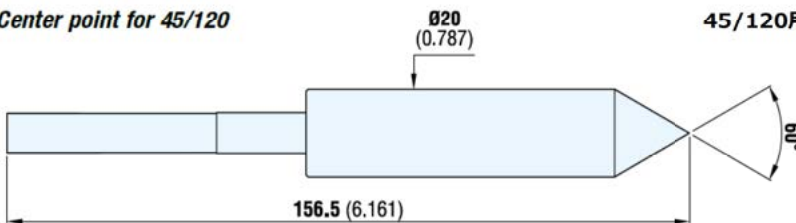


45/120用 ロワード(範囲以下に対応する)ドライビングピン

Code left rotation 左回転コード	Ø A	B	Code right rotation 右回転コード	Ø A	B
090945244	44 (1.732)	4.8 (0.189)	090945344	44 (1.732)	4.8 (0.189)
090945245	45 (1.772)	5.3 (0.209)	090945345	45 (1.772)	5.3 (0.209)
090945246	46 (1.811)	5.8 (0.228)	090945346	46 (1.811)	5.8 (0.228)
090945247	47 (1.850)	6.3 (0.248)	090945347	47 (1.850)	6.3 (0.248)
090945248	48 (1.890)	6.8 (0.268)	090945348	48 (1.890)	6.8 (0.268)
090945249	49 (1.929)	7.3 (0.287)	090945349	49 (1.929)	7.3 (0.287)
090945250	50 (1.969)	7.8 (0.307)	090945350	50 (1.969)	7.8 (0.307)
090945251	51 (2.008)	8.3 (0.327)	090945351	51 (2.008)	8.3 (0.327)
090945252	52 (2.047)	8.8 (0.346)	090945352	52 (2.047)	8.8 (0.346)
090945253	53 (2.087)	9.3 (0.366)	090945353	53 (2.087)	9.3 (0.366)
090945254	54 (2.126)	9.8 (0.386)	090945354	54 (2.126)	9.8 (0.386)
090945255	55 (2.165)	10.3 (0.406)	090945355	55 (2.165)	10.3 (0.406)
090945256	56 (2.205)	10.8 (0.425)	090945356	56 (2.205)	10.8 (0.425)
090945257	57 (2.244)	11.3 (0.445)	090945357	57 (2.244)	11.3 (0.445)
090945258	58 (2.283)	11.8 (0.465)	090945358	58 (2.283)	11.8 (0.465)
090945259	59 (2.323)	12.3 (0.484)	090945359	59 (2.323)	12.3 (0.484)
090945260	60 (2.362)	12.8 (0.504)	090945360	60 (2.362)	12.8 (0.504)
090945261	61 (2.402)	13.3 (0.524)	090945361	61 (2.402)	13.3 (0.524)
090945262	62 (2.441)	13.8 (0.543)	090945362	62 (2.441)	13.8 (0.543)
090945263	63 (2.480)	14.3 (0.563)	090945363	63 (2.480)	14.3 (0.563)
090945264	64 (2.520)	14.8 (0.583)	090945364	64 (2.520)	14.8 (0.583)
090945265	65 (2.559)	15.3 (0.602)	090945365	65 (2.559)	15.3 (0.602)

Center point for 45/120

45/120用センターポイント



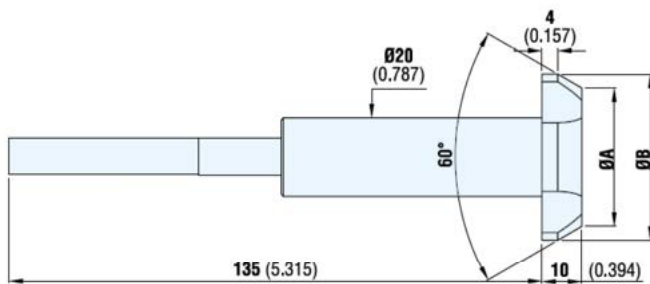
Code コード
072102758

Center points with slots for 45/120

(for large centers or holes)

45/120用 スロット付センタポイント

(大きいセンタまたはホール用)



Code center points with slots スロット付 センタポイント コード	Dimensions points with slots スロット付ポイント寸法		For centers or "F" holes センター または "F"ホール 用	
	Ø A	Ø B	from / dal Ø	to / al Ø
171713020	14 (0.551)	21 (0.827)	16.5 (0.650)	19.5 (0.768)
171713021	17 (0.669)	24 (0.945)	19.5 (0.768)	22.5 (0.886)
171713022	20 (0.787)	27 (1.063)	22.5 (0.886)	25.5 (1.004)
171713023	23 (0.906)	30 (1.181)	25.5 (1.004)	28.5 (1.122)
171713024	26 (1.024)	33 (1.299)	28.5 (1.122)	31.5 (1.240)
171713025	29 (1.142)	36 (1.417)	31.5 (1.240)	34.5 (1.358)
171713026	32 (1.260)	39 (1.535)	34.5 (1.358)	37.5 (1.476)
171713027	35 (1.378)	42 (1.654)	37.5 (1.476)	40.5 (1.594)
171713028	38 (1.496)	45 (1.772)	40.5 (1.594)	43.5 (1.713)
171713029	41 (1.614)	48 (1.890)	43.5 (1.713)	46.5 (1.831)
171713030	44 (1.732)	51 (2.008)	46.5 (1.831)	49.5 (1.949)

For operating instructions, see page. 41

操作手順に関しては P41 を参照してください。

FACE DRIVER 100/220 WITH INTEGRAL FLANGE



フェイスドライバ 100/220

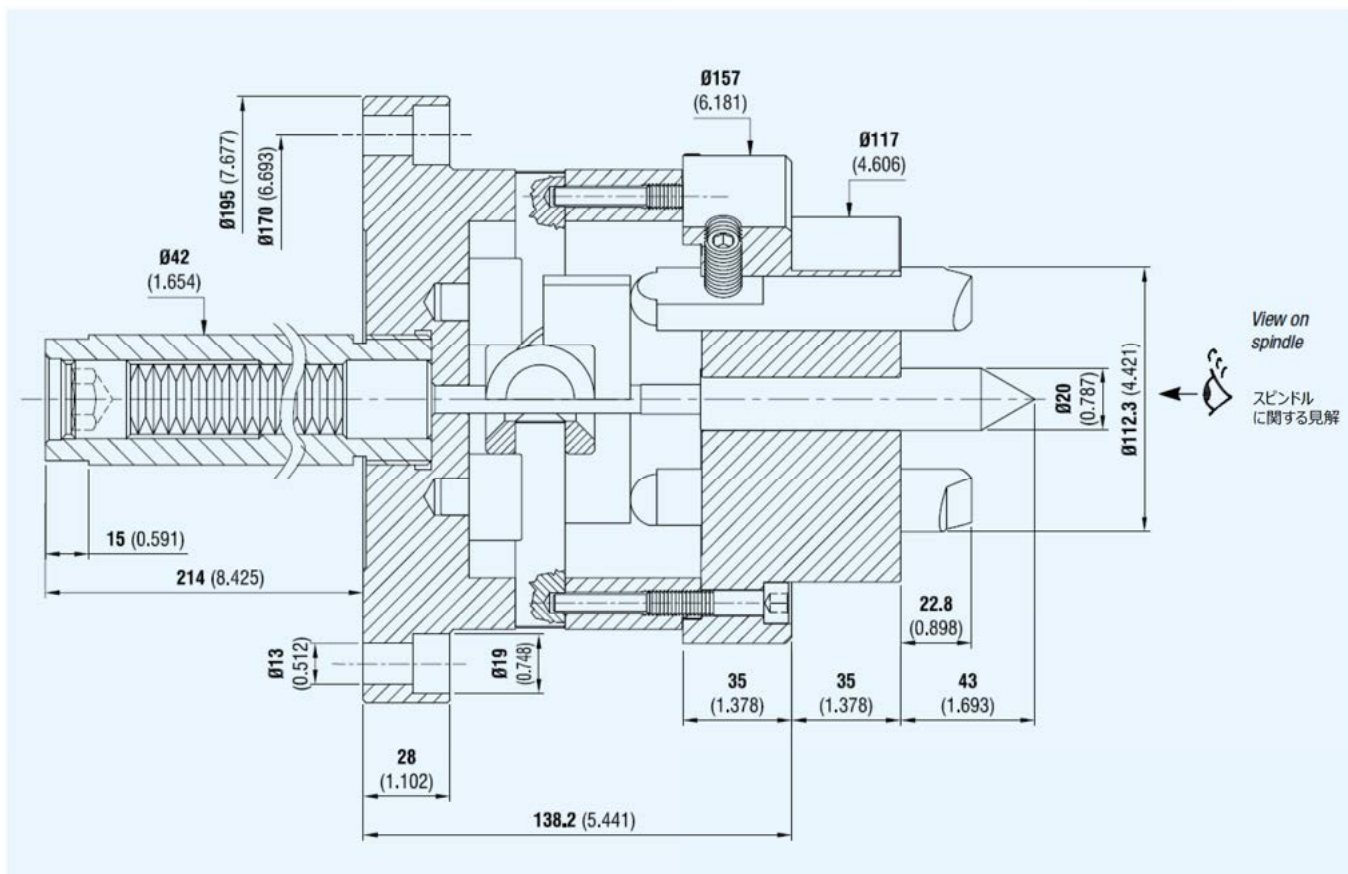
FEATURES:

This face driver is suitable for machining shafts of between 100 (inch. 3.937) and 220 (inch. 8.661) millimetres in diameter.

Machining with large tools can also be carried out from the face driver side; the center point and the driving pins can be replaced without having to remove other face driver components.

特 徴

このフェイスドライバは直径で100-220mm(3.937-8.661in.)のシャフト機械加工に適しています。大きいツールの機械加工もフェイスドライバ側で行うことができます。センタポイントとドライビングピンはフェイスドライバの他の構成部品を取り外すことなく交換することができます。



Code right rotation 右回転コード	Code left rotation 左回転コード
070760017	070760008

SPARE PARTS FOR FACE DRIVER 100/220 WITH INTEGRAL FLANGE



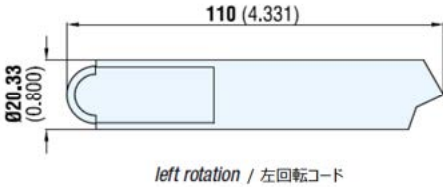
インテグラルフランジ付 フェイスドライバ 45/120用補給部品

SPARE PARTS

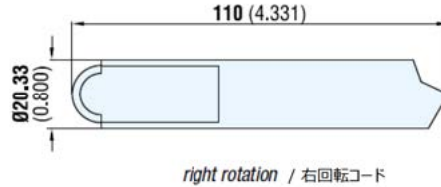
Driving pins for 100/220

補給部品

100/220用 ドライビングピン



left rotation / 左回転コード

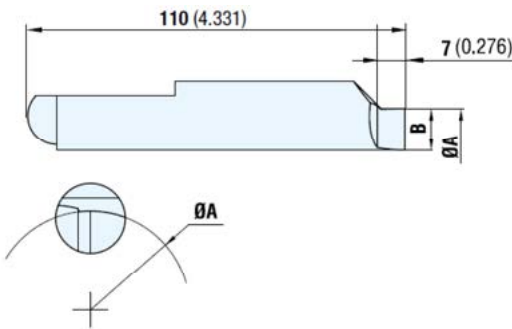


right rotation / 右回転コード

Code left rotation 左回転コード	Code right rotation 右回転コード
080810212	080810213

Lowered driving pins for 100/220

100/220用 ロワード(範囲以下に対応する)ドライビングピン

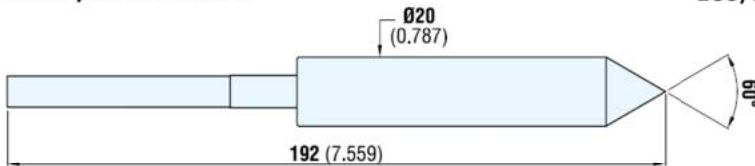


Code left rotation 左回転コード	Ø A	B
090900084	84 (3.307)	6.2 (0.244)
090900089	89 (3.504)	8.7 (0.343)
090900094	94 (3.701)	11.2 (0.441)
090900099	99 (3.898)	13.7 (0.539)

Code right rotation 右回転コード	Ø A	B
090901084	84 (3.307)	6.2 (0.244)
090901089	89 (3.504)	8.7 (0.343)
090901094	94 (3.701)	11.2 (0.441)
090901099	99 (3.898)	13.7 (0.539)

Center point for 100/220

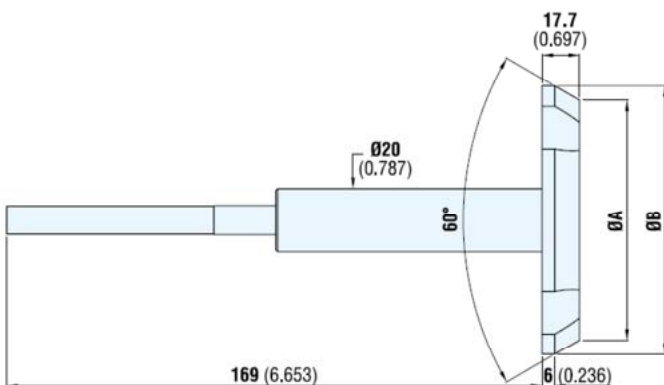
100/220用 センタポイント



Code コード
072102739

Center points with slots for 100/220 (for large centers or holes)

100/220用 スロット付センタポイント
(大きいセンタまたはホール用)



Code center points with slots スロット付 センタポイント コード	Dimensions points with slots スロット付ポイント寸法		For centers or "F" holes センタ または "F"ホール	
	Ø A	Ø B	from / dal Ø	to / al Ø
171714001	12.5 (0.492)	26 (1.024)	19.5 (0.768)	24 (0.945)
171714002	17 (0.669)	30.5 (1.201)	24 (0.945)	28.5 (1.122)
171714003	21.5 (0.846)	35 (1.378)	28.5 (1.122)	33 (1.299)
171714004	26 (1.024)	39.5 (1.555)	33 (1.299)	37.5 (1.476)
171714005	30.5 (1.201)	44 (1.732)	37.5 (1.476)	42 (1.654)
171714006	35 (1.378)	48.5 (1.909)	42 (1.654)	46.5 (1.831)
171714007	39.5 (1.555)	53 (2.087)	46.5 (1.831)	51 (2.008)
171714008	44 (1.732)	57.5 (2.264)	51 (2.008)	55.5 (2.185)
171714009	48.5 (1.909)	62 (2.441)	55.5 (2.185)	60 (2.362)
171714010	53 (2.087)	66.5 (2.618)	60 (2.362)	64.5 (2.539)
171714011	57.5 (2.264)	71 (2.795)	64.5 (2.539)	69 (2.717)
171714012	62 (2.441)	75.5 (2.972)	69 (2.717)	73.5 (2.894)
171714013	66.5 (2.618)	80 (3.150)	73.5 (2.894)	78 (3.071)
171714014	71 (2.795)	84.5 (3.327)	78 (3.071)	82.5 (3.248)
171714015	75.5 (2.972)	89 (3.504)	82.5 (3.248)	87 (3.425)
171714016	80 (3.150)	93.5 (3.681)	87 (3.425)	91.5 (3.602)
171714017	84.5 (3.327)	98 (3.858)	91.5 (3.602)	96 (3.780)
171714018	89 (3.504)	102.5 (4.035)	96 (3.780)	100.5 (3.952)

For operating instructions, see page. 41

操作手順に関しては P41 を参照してください。

FACE DRIVER 180/300 WITH INTEGRAL FLANGE



インテグラルフランジ付 フェイスドライバ 180/300

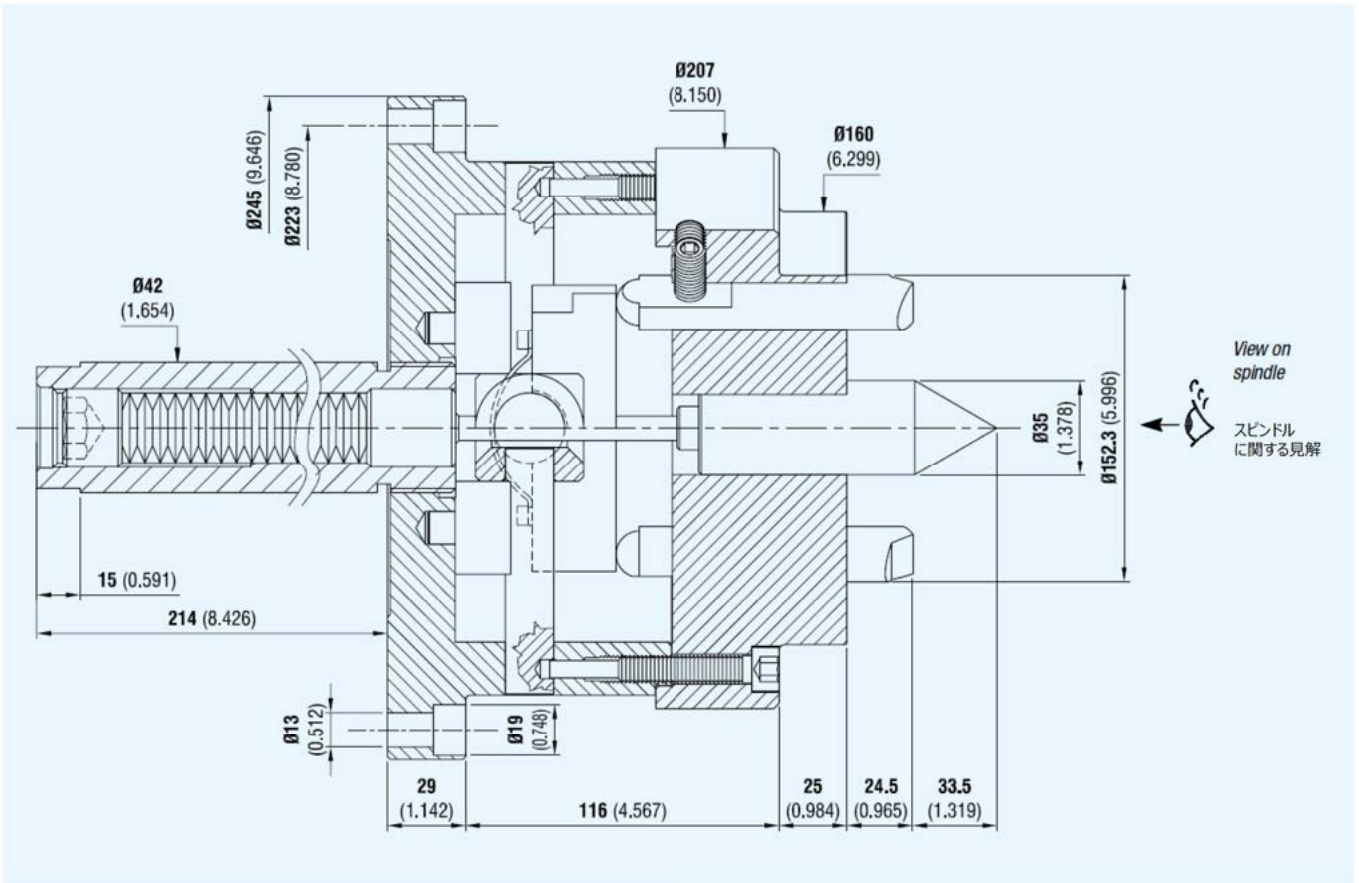
FEATURES:

This face driver is suitable for machining shafts of between 180 (inch. 7.087) and 300 (inch. 11.811) millimetres in diameter.

Machining with large tools can also be carried out from the face driver side; the center point and the driving pins can be replaced without having to remove other face driver components.

特 徴

このフェイスドライバは直径で180-300mm(7.087-11.811in.)のシャフト機械加工に適しています。大きいツールの機械加工もフェイスドライバ側で行うことができます。センタポイントとドライビングピンはフェイスドライバの他の構成部品を取り外すことなく交換することができます。



Code right rotation 左回転コード	Code left rotation 右回転コード
070760038	070760036

SPARE PARTS FOR FACE DRIVER 180/300 WITH INTEGRAL FLANGE



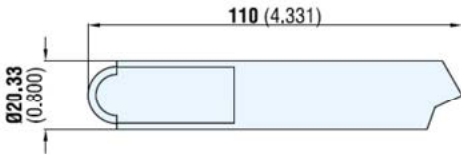
インテグラルフランジ付 フェイスドライバ 180/300用補給部品

SPARE PARTS

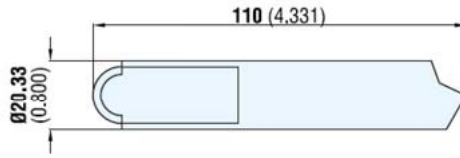
Driving pins for 180/300

補給部品

180/300用 ドライビングピン



left rotation / 左回転コード

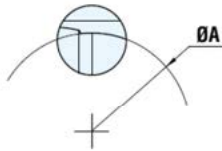
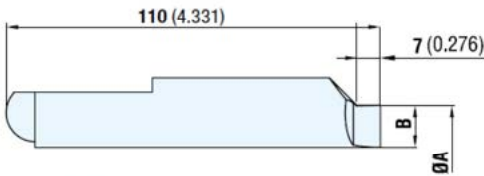


right rotation / 右回転コード

Code left rotation 左回転コード	Code right rotation 右回転コード
080810212	080810213

Lowered driving pins for 180/300

180/300用 ロワード(範囲以下に対応する)ドライビングピン

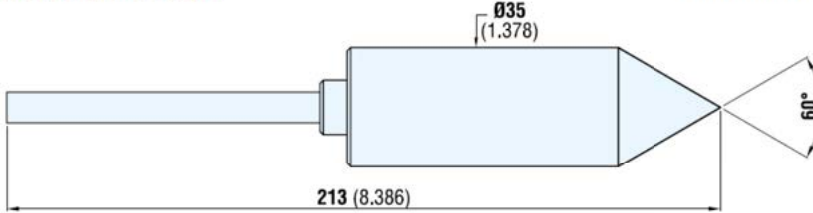


Code left rotation 左回転コード	Ø A	B
090900084	124 (4.882)	6.2 (0.244)
090900089	129 (5.079)	8.7 (0.343)
090900094	134 (5.276)	11.2 (0.441)
090900099	139 (5.472)	13.7 (0.539)

Code right rotation 右回転コード	Ø A	B
090901084	124 (4.882)	6.2 (0.244)
090901089	129 (5.079)	8.7 (0.343)
090901094	134 (5.276)	11.2 (0.441)
090901099	139 (5.472)	13.7 (0.539)

Center point for 180/300

180/300用 センタポイント



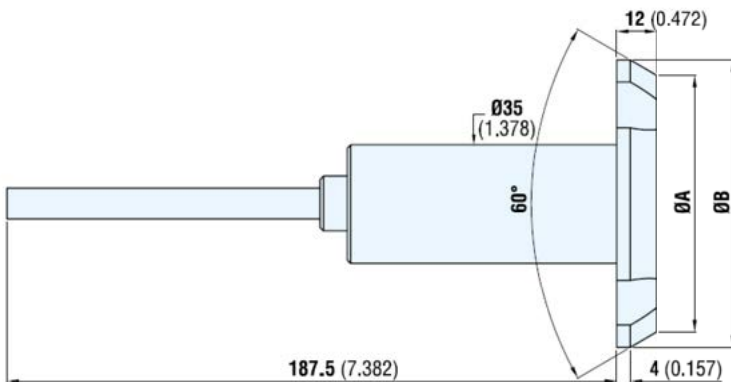
Code コード
072102761

Center points with slots for 180/300

(for large centers or holes)

180/300用 スロット付センタポイント

(大きいセンタまたはホール用)



For operating instructions, see page. 41

操作手順に関しては P41 を参照してください。

Available on request / ご要求に対応いたします

FACE DRIVER 12/50 FLANGED, WITH FIXED CENTER POINT AND DRIVING PINS OPERATED BY HYDRAULIC CYLINDER



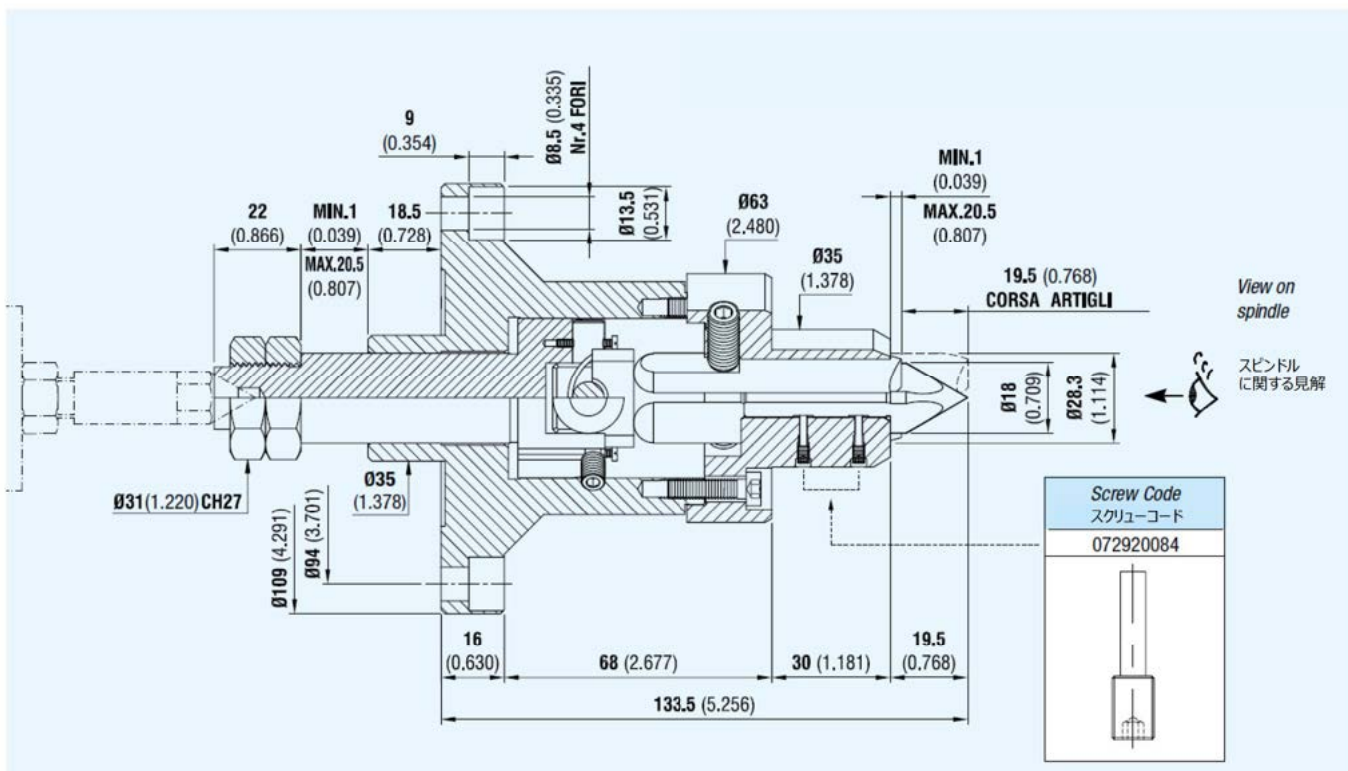
固定型センタポイント及び油圧シリンダ駆動ドライビングピン付 フランジ型 フェイスドライバ 12/50

FEATURES:

This face driver with interchangeable fixed centre point hydraulically operated, is suitable for machining shafts of between 12 (inch. 0.472) and 50 (inch. 1.969) millimetres in diameter and it has been manufactured to obtain in turning too, machining of shafts with error of concentricity max 0.020.

特 徴

交換可能である固定型センタポイント付のこのフェイスドライバは、油圧で作動し、直径12-50mm(0.472-1.969in.)のシャフト機械加工に適しています。また、旋削にも通用するように製造されています。シャフトの機械加工の同心性は最大で0.020mmです。



Code right rotation 右回転コード	Code left rotation 左回転コード
070760040	070760041

SPARE PARTS FOR FACE DRIVER 12/50



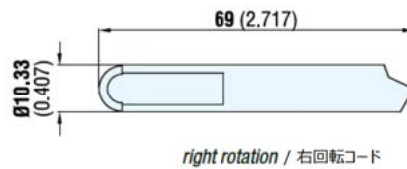
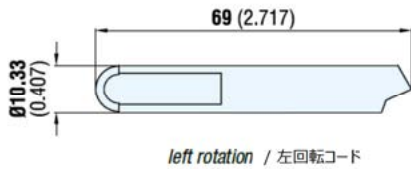
フェイスドライバ 12/50用 補給部品

SPARE PARTS

Driving pins for 12/50

補給部品

12/50用 ドライビングピン



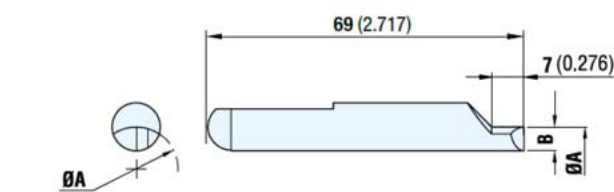
Code left rotation 左回転コード	Code right rotation 右回転コード
080809002	080809003

Lowered driving pins for 12/50

12/50用 ロワード(範囲以下に対応する)ドライビングピン

WARNING: contact our technical department for these dimensions

注意：寸法に関しては技術部門にお問い合わせください

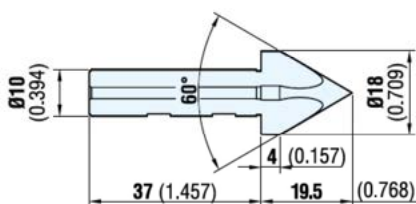


Code left rotation 左回転コード	A	B
090909012	12 (0.472)	2.1 (0.083)
090909013	13 (0.512)	2.6 (0.102)
090909014	14 (0.551)	3.1 (0.122)
090909015	15 (0.591)	3.6 (0.142)
090909016	16 (0.630)	4.1 (0.161)
090909017	17 (0.669)	4.6 (0.181)
090909018	18 (0.709)	5.1 (0.201)
090909019	19 (0.748)	5.6 (0.220)
090909020	20 (0.787)	6.1 (0.240)
090909021	21 (0.827)	6.6 (0.260)
090909022	22 (0.866)	7.1 (0.280)
090909023	23 (0.906)	7.6 (0.299)
090909024	24 (0.945)	8.1 (0.319)
090909025	25 (0.984)	8.6 (0.339)

Code right rotation 右回転コード	A	B
090909112	12 (0.472)	2.1 (0.083)
090909113	13 (0.512)	2.6 (0.102)
090909114	14 (0.551)	3.1 (0.122)
090909115	15 (0.591)	3.6 (0.142)
090909116	16 (0.630)	4.1 (0.161)
090909117	17 (0.669)	4.6 (0.181)
090909118	18 (0.709)	5.1 (0.201)
090909119	19 (0.748)	5.6 (0.220)
090909120	20 (0.787)	6.1 (0.240)
090909121	21 (0.827)	6.6 (0.260)
090909122	22 (0.866)	7.1 (0.280)
090909123	23 (0.906)	7.6 (0.299)
090909124	24 (0.945)	8.1 (0.319)
090909125	25 (0.984)	8.6 (0.339)

Fixed center point for 12/50

12/50用 固定センタポイント



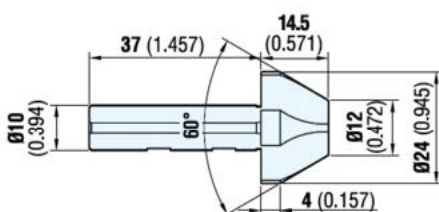
Code コード
072102768

Fixed center point with slots for 12/50

(for large centers or holes)

12/50用 スロット付固定型センタポイント

(大きいセンタまたはホール用)



Code center points with slots スロット付 センタポイント コード	For centers or "F" holes センタ または "F"ホール	
	from / dal Ø	to / al Ø
179200101	15 (0.591)	22 (0.866)

FACE DRIVER 15/55 FLANGED, WITH FIXED CENTER POINT AND DRIVING PINS OPERATED BY HYDRAULIC CYLINDER



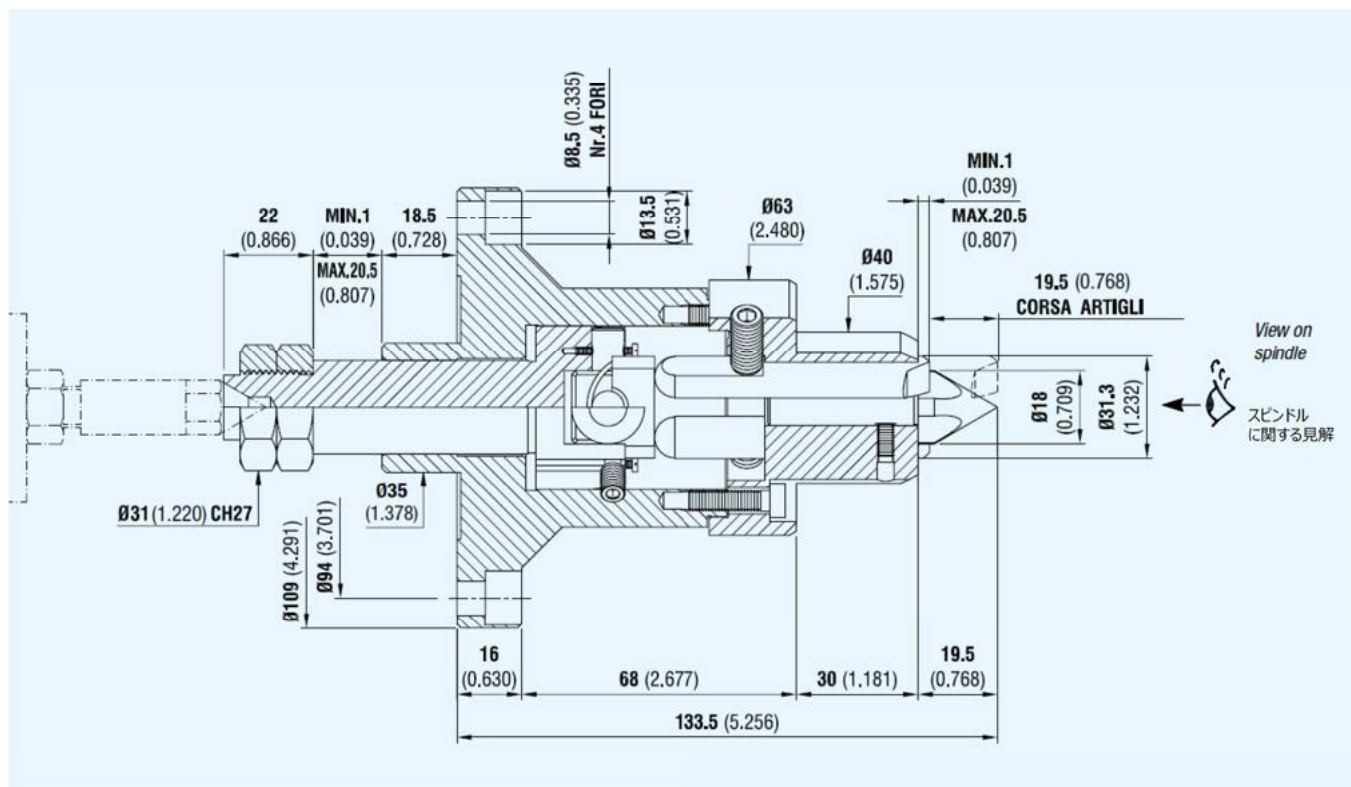
固定型センタポイント及び油圧シリンダ駆動ドライビングピン付 フランジ型 フェイスドライバ 15/55

FEATURES:

This face driver with interchangeable fixed centre point hydraulically operated, is suitable for machining shafts of between 15 (inch. 0.591) and 55 (inch. 2.165) mm, in diameter and it has been manufactured to obtain in turning too, machining of shafts with error of concentricity max 0.020.

特 徴

交換可能である固定型センタポイント付のこのフェイスドライバは、油圧で作動し、直径15-55mm(0.591-2.165in.)のシャフト機械加工に適しています。また、旋削にも通用するように製造されています。シャフトの機械加工の同心性は最大で0.020mmです。



Code right rotation 右回転コード	Code left rotation 左回転コード
070752410	070752411

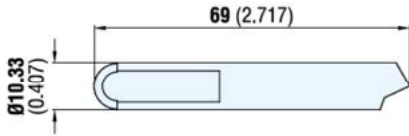
フェイスドライバ 15/55用 補給部品

SPARE PARTS

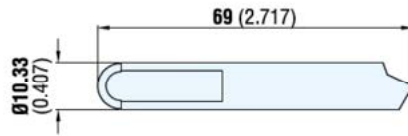
Driving pins for 15/55

補給部品

15/55用 ドライビングピン



left rotation / 左回転コード



right rotation / 右回転コード

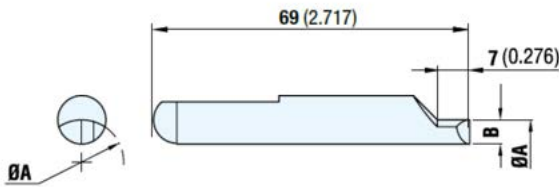
Code left rotation 左回転コード	Code right rotation 右回転コード
080809002	080809003

Lowered driving pins for 15/55

15/55用 ロワード(範囲以下に対応する)ドライビングピン

WARNING: contact our technical department for these dimensions

注意：寸法に関しては技術部門にお問い合わせください

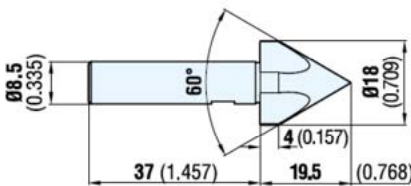


Code left rotation 左回転コード	Ø A	B
090909012	15 (0.591)	2.1 (0.083)
090909013	16 (0.630)	2.6 (0.102)
090909014	17 (0.669)	3.1 (0.122)
090909015	18 (0.709)	3.6 (0.142)
090909016	19 (0.748)	4.1 (0.161)
090909017	20 (0.787)	4.6 (0.181)
090909018	21 (0.827)	5.1 (0.201)
090909019	22 (0.866)	5.6 (0.220)
090909020	23 (0.906)	6.1 (0.240)
090909021	24 (0.945)	6.6 (0.260)
090909022	25 (0.984)	7.1 (0.280)
090909023	26 (1.024)	7.6 (0.299)
090909024	27 (1.063)	8.1 (0.319)
090909025	28 (1.102)	8.6 (0.339)

Code right rotation 右回転コード	Ø A	B
090909112	15 (0.591)	2.1 (0.083)
090909113	16 (0.630)	2.6 (0.102)
090909114	17 (0.669)	3.1 (0.122)
090909115	18 (0.709)	3.6 (0.142)
090909116	19 (0.748)	4.1 (0.161)
090909117	20 (0.787)	4.6 (0.181)
090909118	21 (0.827)	5.1 (0.201)
090909119	22 (0.866)	5.6 (0.220)
090909120	23 (0.906)	6.1 (0.240)
090909121	24 (0.945)	6.6 (0.260)
090909122	25 (0.984)	7.1 (0.280)
090909123	26 (1.024)	7.6 (0.299)
090909124	27 (1.063)	8.1 (0.319)
090909125	28 (1.102)	8.6 (0.339)

Fixed center point for 15/55

15/55用 固定センタポイント



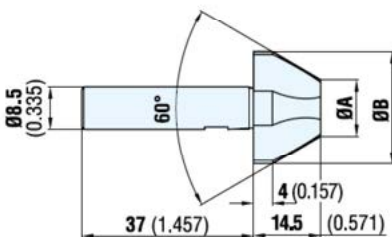
Code コード
072102769

Fixed center point with slots for 15/55

(for large centers or holes)

15/55用 スロット付固定型センタポイント

(大きいセンタまたはホール用)



Code center points with slots スロット付 センタポイント コード	Dimensions points with slots スロット付ポイント寸法		For centers or "F" holes センタ または "F"ホール	
	Ø A	Ø B	from / dal Ø	to / al Ø
171711018	12 (0.472)	24 (0.945)	15 (0.591)	23 (0.906)
171711021	18 (0.709)	30 (1.181)	21 (0.827)	26 (1.024)

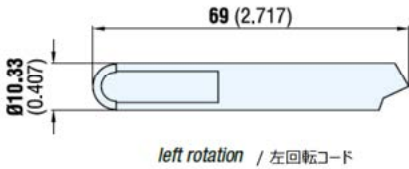
フェイスドライバ 20/60用 補給部品

SPARE PARTS

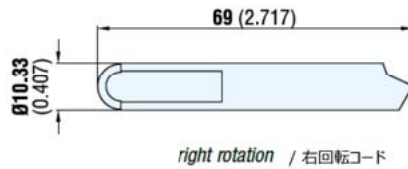
Driving pins for 20/60

補給部品

20/60用 ドライビングピン



left rotation / 左回転コード



right rotation / 右回転コード

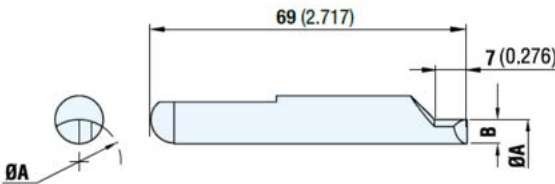
Code left rotation 左回転コード	Code right rotation 右回転コード
080809002	080809003

Lowered driving pins for 20/60

20/60用 ロワード(範囲以下に対応する)ドライビングピン

WARNING: contact our technical department for these dimensions

注意: 寸法に関しては技術部門にお問い合わせください

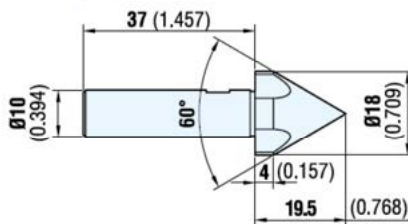


Code left rotation 左回転コード	Ø A	B
090909012	19 (0.748)	2.1 (0.083)
090909013	20 (0.787)	2.6 (0.102)
090909014	21 (0.827)	3.1 (0.122)
090909015	22 (0.866)	3.6 (0.142)
090909016	23 (0.906)	4.1 (0.161)
090909017	24 (0.945)	4.6 (0.181)
090909018	25 (0.984)	5.1 (0.201)
090909019	26 (1.024)	5.6 (0.220)
090909020	27 (1.063)	6.1 (0.240)
090909021	28 (1.102)	6.6 (0.260)
090909022	29 (1.142)	7.1 (0.280)
090909023	30 (1.181)	7.6 (0.299)
090909024	31 (1.220)	8.1 (0.319)
090909025	32 (1.260)	8.6 (0.339)

Code right rotation 右回転コード	Ø A	B
090909112	19 (0.748)	2.1 (0.083)
090909113	20 (0.787)	2.6 (0.102)
090909114	21 (0.827)	3.1 (0.122)
090909115	22 (0.866)	3.6 (0.142)
090909116	23 (0.906)	4.1 (0.161)
090909117	24 (0.945)	4.6 (0.181)
090909118	25 (0.984)	5.1 (0.201)
090909119	26 (1.024)	5.6 (0.220)
090909120	27 (1.063)	6.1 (0.240)
090909121	28 (1.102)	6.6 (0.260)
090909122	29 (1.142)	7.1 (0.280)
090909123	30 (1.181)	7.6 (0.299)
090909124	31 (1.220)	8.1 (0.319)
090909125	32 (1.260)	8.6 (0.339)

Fixed center point for 20/60

20/60用 固定センタポイント



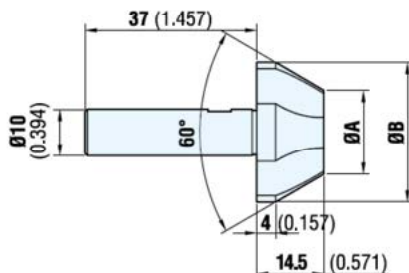
Code コード
072102770

Fixed center point with slots for 20/60

(for large centers or holes)

20/60用 スロット付固定型センタポイント

(大きいセンタまたはホール用)



Code center points with slots スロット付 センタポイント コード	Dimensions points with slots スロット付ポイント寸法		For centers or "F" holes センタ または "F"ホール	
	Ø A	Ø B	from / dal Ø	to / al Ø
171712021	12 (0.472)	24 (0.945)	15 (0.591)	23 (0.906)
171712023	15 (0.591)	27 (1.063)	18 (0.709)	26 (1.024)
171712025	18 (0.709)	30 (1.181)	21 (0.827)	29 (1.142)
171712028	24 (0.945)	36 (1.417)	26 (1.024)	31 (1.220)

FACE DRIVER 20/70 FLANGED, WITH FIXED CENTER POINT AND DRIVING PINS OPERATED BY HYDRAULIC CYLINDER



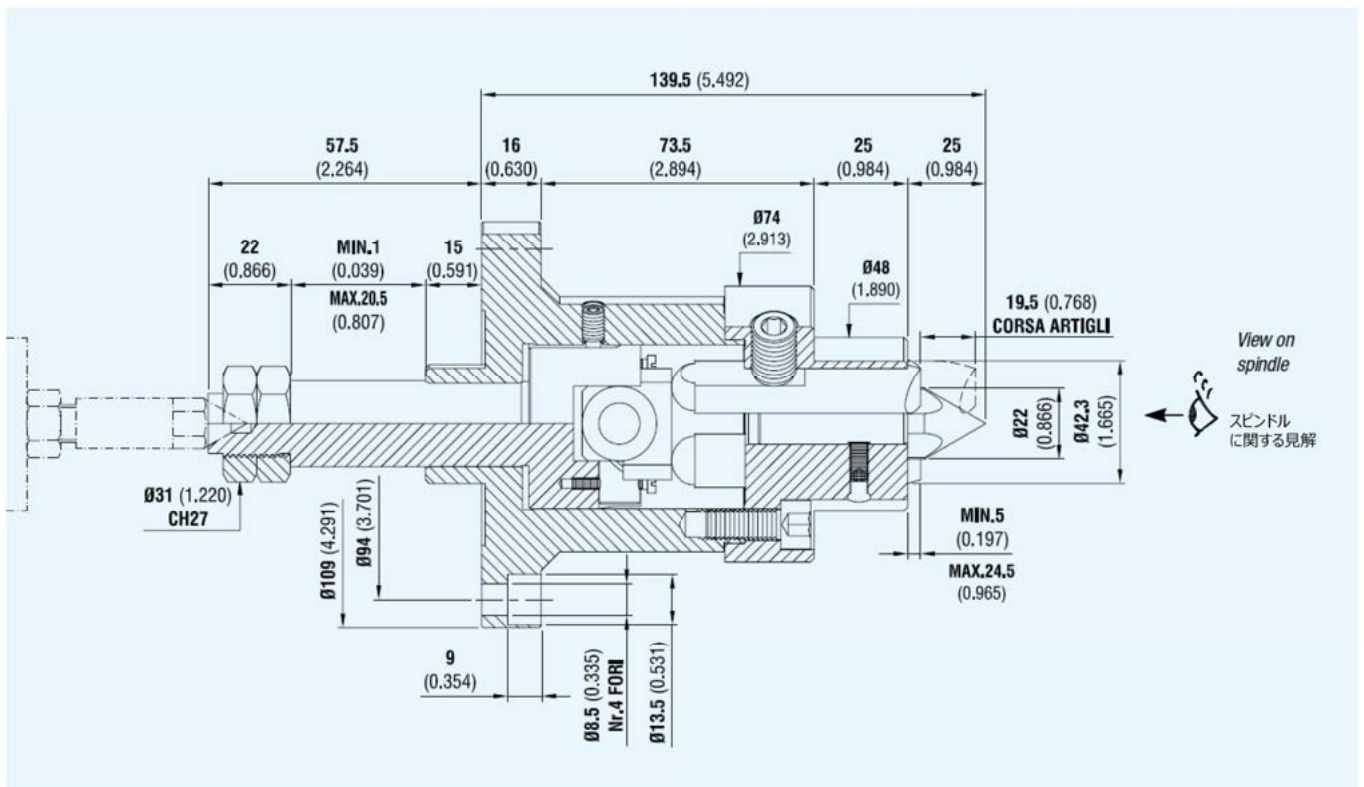
固定型センタポイント及び油圧シリンダ駆動ドライビングピン付 フランジ型 フェイスドライバ 20/70

FEATURES:

This face driver with interchangeable fixed centre point hydraulically operated, is suitable for machining shafts of between 20 (inch. 0.787) and 70 (inch. 2.756) millimetres in diameter and it has been manufactured to obtain in turning too, machining of shafts with error of concentricity max 0.020.

特 徴

交換可能である固定型センタポイント付のこのフェイスドライバは、油圧で作動し、直径20-70mm(0.787-2.756in.)のシャフト機械加工に適しています。また、旋削にも通用するように製造されています。シャフトの機械加工の同心性は最大で0.020mmです。

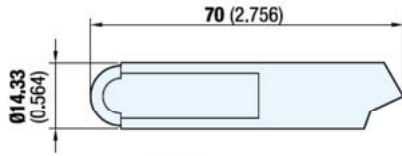


Code right rotation 右回転コード	Code left rotation 左回転コード
070760042	070760043

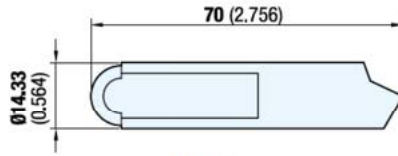
フェイスドライバ 20/70用 補給部品

SPARE PARTS

Driving pins for 20/70



left rotation / 左回転コード



right rotation / 右回転コード

補給部品

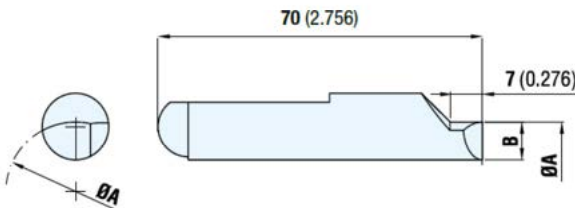
20/70用 ドライビングピン

Code left rotation 左回転コード	Code right rotation 右回転コード
080809004	080809005

Lowered driving pins for 20/70

WARNING: contact our technical department for these dimensions

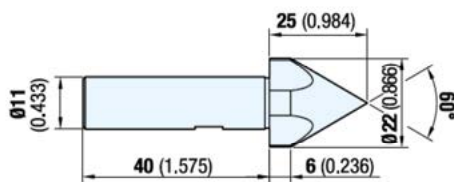
注意：寸法に関しては技術部門にお問い合わせください



20/70用 ロワード(範囲以下に対応する)ドライビングピン

Code left rotation 左回転コード	Ø A	B	Code right rotation 右回転コード	Ø A	B
090909219	19 (0.748)	2.7 (0.106)	090909319	19 (0.748)	2.7 (0.106)
090909220	20 (0.787)	3.2 (0.126)	090909320	20 (0.787)	3.2 (0.126)
090909221	21 (0.827)	3.7 (0.146)	090909321	21 (0.827)	3.7 (0.146)
090909222	22 (0.866)	4.2 (0.165)	090909322	22 (0.866)	4.2 (0.165)
090909223	23 (0.906)	4.7 (0.185)	090909323	23 (0.906)	4.7 (0.185)
090909224	24 (0.945)	5.2 (0.205)	090909324	24 (0.945)	5.2 (0.205)
090909225	25 (0.984)	5.7 (0.224)	090909325	25 (0.984)	5.7 (0.224)
090909226	26 (1.024)	6.2 (0.244)	090909326	26 (1.024)	6.2 (0.244)
090909227	27 (1.063)	6.7 (0.264)	090909327	27 (1.063)	6.7 (0.264)
090909228	28 (1.102)	7.2 (0.283)	090909328	28 (1.102)	7.2 (0.283)
090909229	29 (1.142)	7.7 (0.303)	090909329	29 (1.142)	7.7 (0.303)
090909230	30 (1.181)	8.2 (0.323)	090909330	30 (1.181)	8.2 (0.323)
090909231	31 (1.220)	8.7 (0.343)	090909331	31 (1.220)	8.7 (0.343)
090909232	32 (1.260)	9.2 (0.362)	090909332	32 (1.260)	9.2 (0.362)
090909233	33 (1.299)	9.7 (0.382)	090909333	33 (1.299)	9.7 (0.382)
090909234	34 (1.339)	10.2 (0.402)	090909334	34 (1.339)	10.2 (0.402)
090909235	35 (1.378)	10.7 (0.421)	090909335	35 (1.378)	10.7 (0.421)
090909236	36 (1.417)	11.2 (0.441)	090909336	36 (1.417)	11.2 (0.441)

Fixed center point for 20/70

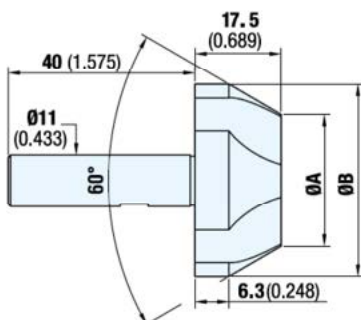


20/70用 固定センタポイント

Code コード
072102771

Fixed center point with slots for 20/70

(for large centers or holes)



20/70用 スロット付固定型センタポイント

(大きいセンタまたはホール用)

Code center points with slots スロット付 センタポイント コード	Dimensions points with slots スロット付ポイント寸法		For centers or "F" holes センタ または "F"ホール	
	Ø A	Ø B	from / dal Ø	to / al Ø
179200114	17 (0.669)	30 (1.181)	19 (0.748)	29 (1.142)
179200116	23 (0.906)	36 (1.417)	25 (0.984)	35 (1.378)

FACE DRIVER 45/120 FLANGED, WITH FIXED CENTER POINT AND DRIVING PINS OPERATED BY HYDRAULIC CYLINDER



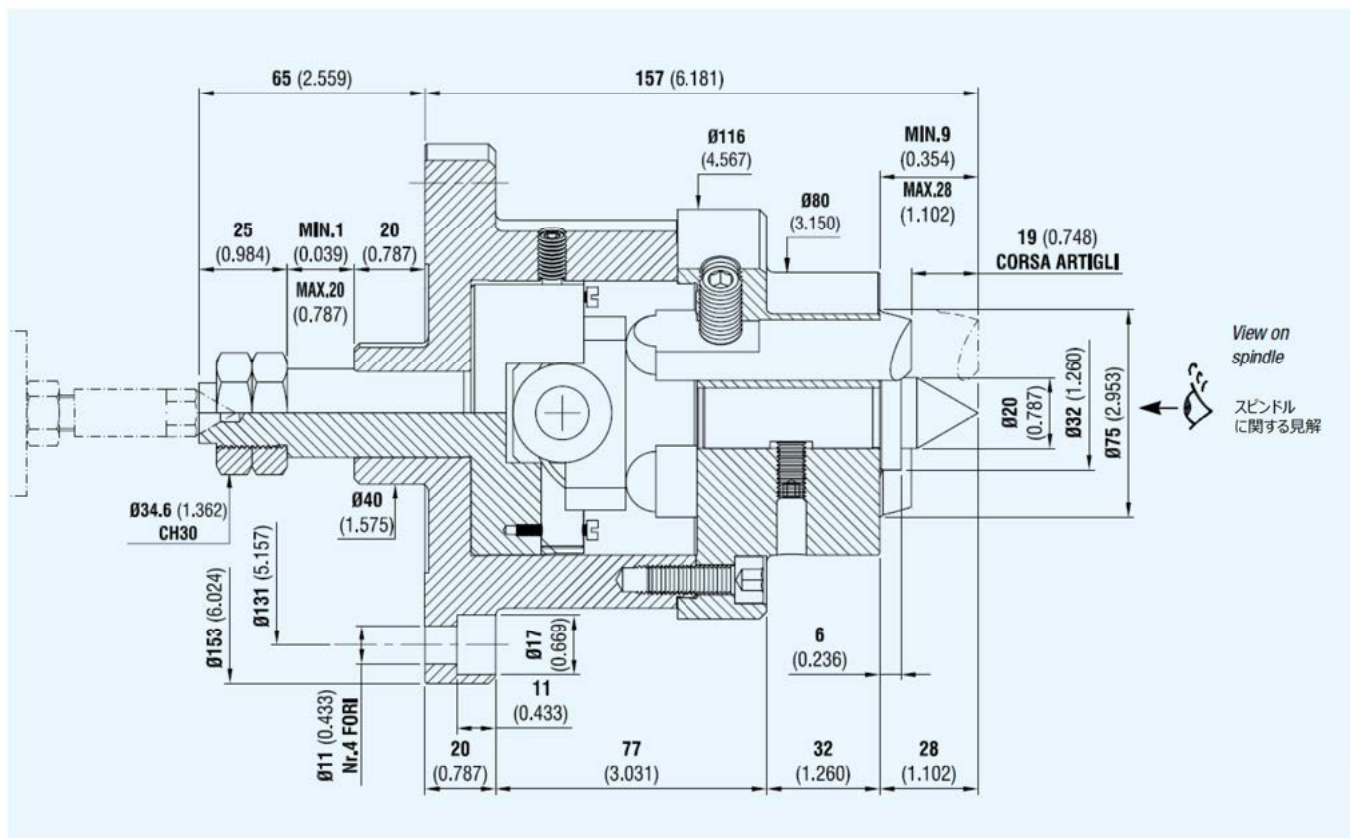
固定型センタポイント及び油圧シリンダ駆動ドライビングピン付 フランジ型 フェイスドライバ 45/120

FEATURES:

This face driver with interchangeable fixed centre point hydraulically operated, is suitable for machining shafts of between 45 (inch. 1.772) and 120 (inch. 4.724) millimetres in diameter and it has been manufactured to obtain in turning too, machining of shafts with error of concentricity max 0.020.

特 徴

交換可能である固定型センタポイント付のこのフェイスドライバは、油圧で作動し、直径45-120mm(1.772-4.724in.)のシャフト機械加工に適しています。また、旋削にも通用するように製造されています。シャフトの機械加工の同心性は最大で0.020mmです。



Code right rotation 右回転コード	Code left rotation 左回転コード
070760044	070760045

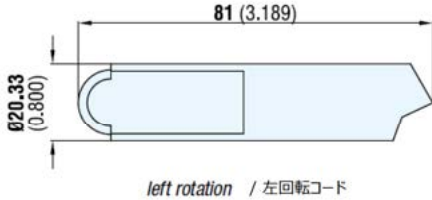
SPARE PARTS FOR FACE DRIVER 45/120



フェイスドライバ 45/120用 補給部品

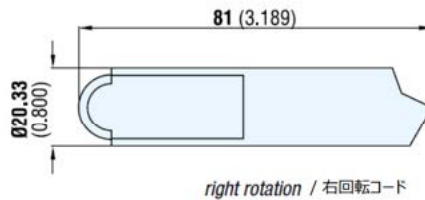
SPARE PARTS

Driving pins for 45/120



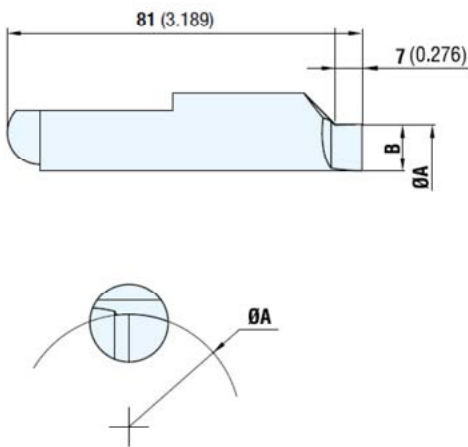
補給部品

45/120用 ドライビングピン



Code left rotation 左回転コード	Code right rotation 右回転コード
080845017	080845016

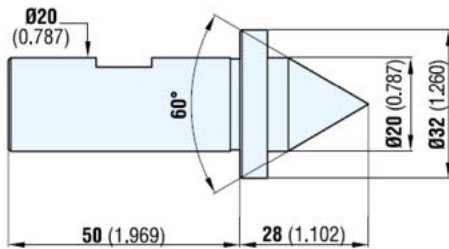
Lowered driving pins for 45/120



45/120用 ロワード(範囲以下に対応する)ドライビングピン

Code left rotation 左回転コード	Ø A	B	Code right rotation 右回転コード	Ø A	B
090945444	44 (1.732)	4.8 (0.189)	090945544	44 (1.732)	4.8 (0.189)
090945445	45 (1.772)	5.3 (0.209)	090945545	45 (1.772)	5.3 (0.209)
090945446	46 (1.811)	5.8 (0.228)	090945546	46 (1.811)	5.8 (0.228)
090945447	47 (1.850)	6.3 (0.248)	090945547	47 (1.850)	6.3 (0.248)
090945448	48 (1.890)	6.8 (0.268)	090945548	48 (1.890)	6.8 (0.268)
090945449	49 (1.929)	7.3 (0.287)	090945549	49 (1.929)	7.3 (0.287)
090945450	50 (1.969)	7.8 (0.307)	090945550	50 (1.969)	7.8 (0.307)
090945451	51 (2.008)	8.3 (0.327)	090945551	51 (2.008)	8.3 (0.327)
090945452	52 (2.047)	8.8 (0.346)	090945552	52 (2.047)	8.8 (0.346)
090945453	53 (2.087)	9.3 (0.366)	090945553	53 (2.087)	9.3 (0.366)
090945454	54 (2.126)	9.8 (0.386)	090945554	54 (2.126)	9.8 (0.386)
090945455	55 (2.165)	10.3 (0.406)	090945555	55 (2.165)	10.3 (0.406)
090945456	56 (2.205)	10.8 (0.425)	090945556	56 (2.205)	10.8 (0.425)
090945457	57 (2.244)	11.3 (0.445)	090945557	57 (2.244)	11.3 (0.445)
090945458	58 (2.283)	11.8 (0.465)	090945558	58 (2.283)	11.8 (0.465)
090945459	59 (2.323)	12.3 (0.484)	090945559	59 (2.323)	12.3 (0.484)
090945460	60 (2.362)	12.8 (0.504)	090945560	60 (2.362)	12.8 (0.504)
090945461	61 (2.402)	13.3 (0.524)	090945561	61 (2.402)	13.3 (0.524)
090945462	62 (2.441)	13.8 (0.543)	090945562	62 (2.441)	13.8 (0.543)
090945463	63 (2.480)	14.3 (0.563)	090945563	63 (2.480)	14.3 (0.563)
090945464	64 (2.520)	14.8 (0.583)	090945564	64 (2.520)	14.8 (0.583)
090945465	65 (2.559)	15.3 (0.602)	090945565	65 (2.559)	15.3 (0.602)

Fixed center point for 45/120

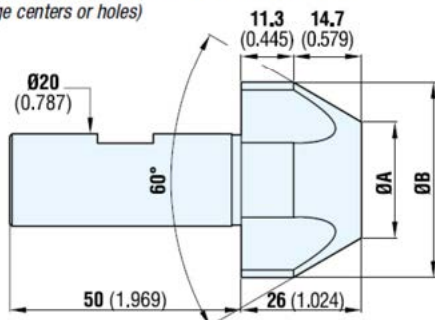


45/120用 固定センタポイント

Code コード
072920104

Fixed center point with slots for 45/120

(for large centers or holes)



45/120用 スロット付固定型センタポイント

(大きいセンタまたはホール用)

Code center points with slots スロット付 センタポイント コード	Dimensions points with slots スロット付ポイント寸法		For centers or "F" holes センタ または "F"ホール	
	Ø A	Ø B	from / dal Ø	to / al Ø
171713031	15 (0.591)	32 (1.260)	18 (0.709)	31 (1.220)
171713032	25 (0.984)	42 (1.654)	28 (1.102)	41 (1.614)
171713033	35 (1.378)	52 (2.047)	38 (1.496)	51 (2.008)
171713034	45 (1.772)	62 (2.441)	48 (1.890)	61 (2.402)
171713035	55 (2.165)	72 (2.835)	58 (2.283)	71 (2.795)

FACE DRIVER 100/220 FLANGED, WITH FIXED CENTER POINT AND DRIVING PINS OPERATED BY HYDRAULIC CYLINDER



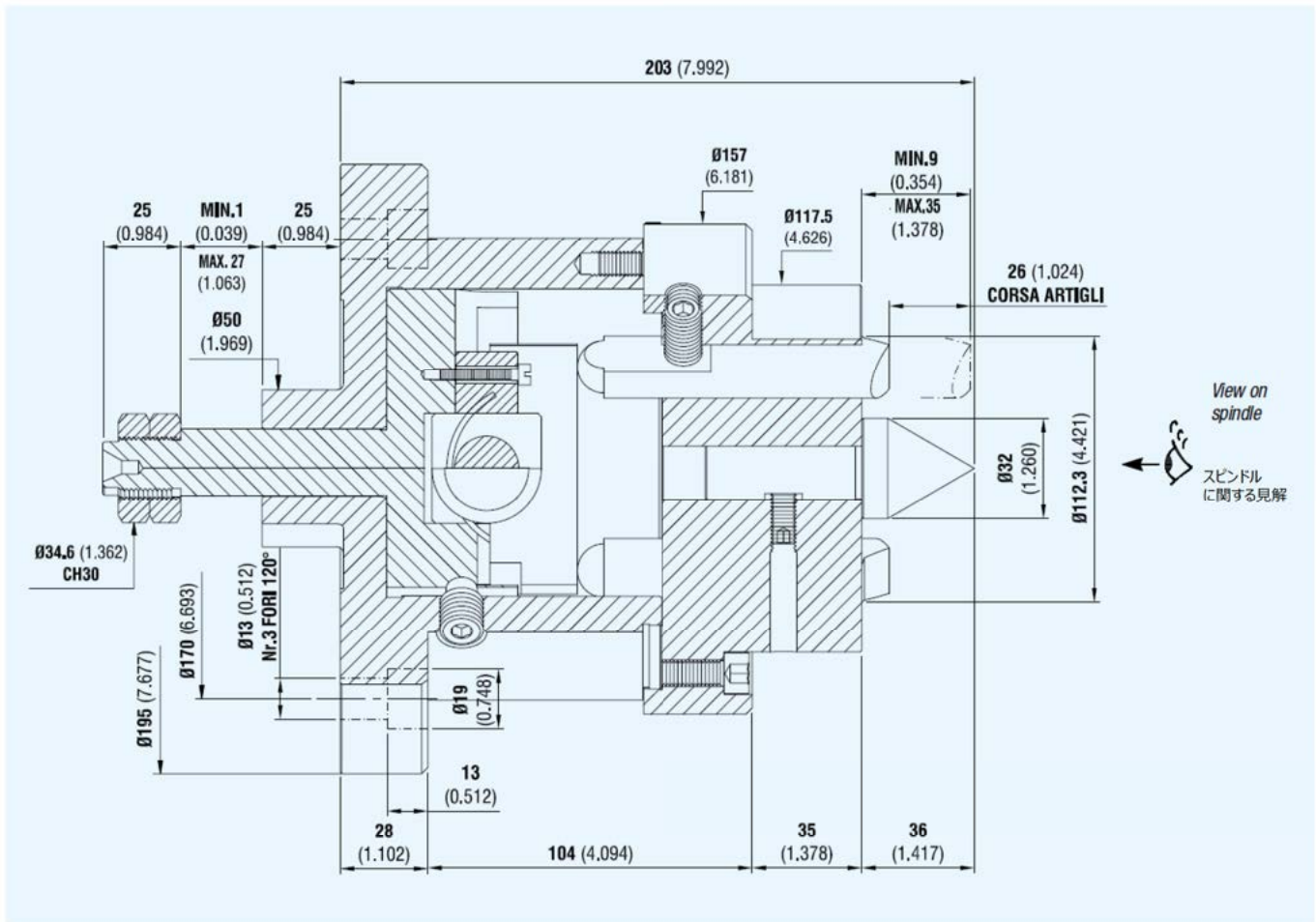
固定型センタポイント及び油圧シリンダ駆動ドライビングピン付 フランジ型 フェイスドライバ 100/220

FEATURES:

This face driver with interchangeable fixed centre point hydraulically operated, is suitable for machining shafts of between 100 (inch. 3.937) and 220 (inch. 8.661) millimetres in diameter and it has been manufactured to obtain in turning too, machining of shafts with error of concentricity max 0.020.

特 徴

交換可能である固定型センタポイント付のこのフェイスドライバは、油圧で作動し、直径100-220mm(3.937-8.661in.)のシャフト機械加工に適しています。また、旋削にも通用するように製造されています。シャフトの機械加工の同心性は最大で0.020mmです。

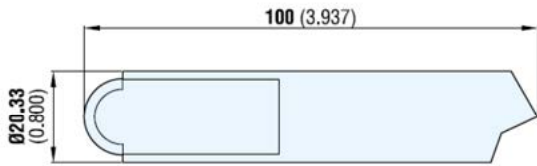


Code right rotation 右回転コード	Code left rotation 左回転コード
070760046	070760047

フェイスドライバ 100/220用 補給部品

SPARE PARTS

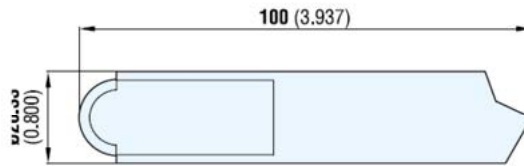
Driving pins for 100/220



left rotation / 左回転コード

補給部品

100/220用 ドライビングピン

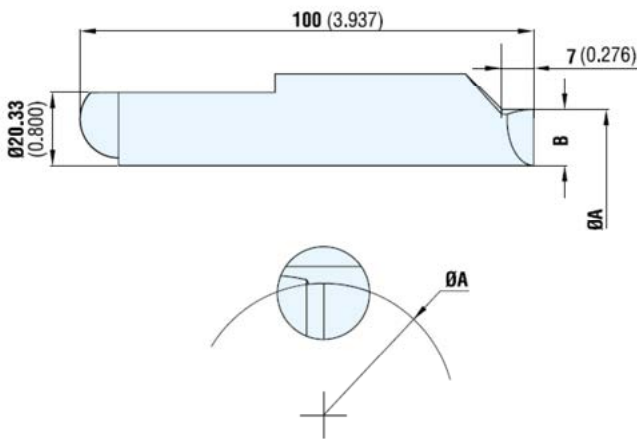


right rotation / 右回転コード

Code left rotation 左回転コード
080810215

Code right rotation 右回転コード
080810214

Lowered driving pins for 100/220

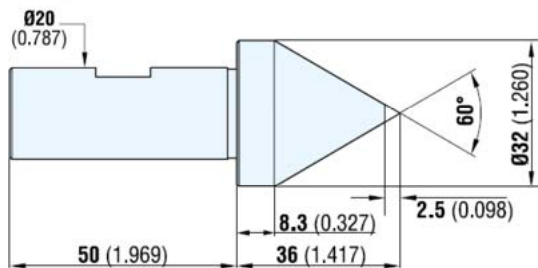


100/220用 ロワード(範囲以下に対応する)ドライビングピン

Code left rotation 左回転コード	Ø A	B
090909084	84 (3.307)	6.3 (0.248)
090909089	89 (3.504)	8.8 (0.346)
090909094	94 (3.701)	11.3 (0.445)
090909099	99 (3.898)	13.8 (0.543)

Code right rotation 右回転コード	Ø A	B
090909184	84 (3.307)	6.3 (0.248)
090909189	89 (3.504)	8.8 (0.346)
090909194	94 (3.701)	11.3 (0.445)
090909199	99 (3.898)	13.8 (0.543)

Fixed center point for 100/220

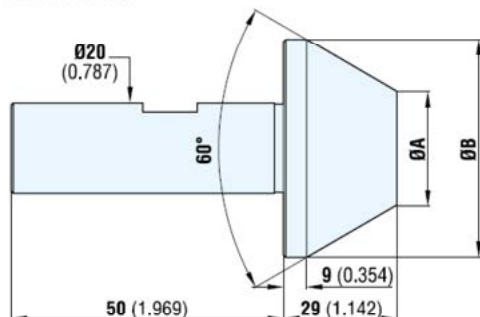


100/220用 固定センタポイント

Code コード
072102765

Fixed center point with slots for 100/220

(for large centers or holes)



100/220用 スロット付固定型センタポイント

(大きいセンタまたはホール用)

Code center points with slots スロット付 センタポイント コード	Dimensions points with slots スロット付ポイント寸法		For centers or "F" holes センタ または "F"ホール	
	Ø A	Ø B	from / dal Ø	to / al Ø
171714019	25 (0.984)	48 (1.890)	28 (1.102)	47 (1.850)
171714020	42 (1.654)	65 (2.559)	39 (1.535)	64 (2.520)
171714021	60 (2.362)	83 (3.268)	57 (2.244)	82 (3.228)
171714022	78 (3.071)	101 (3.976)	75 (2.953)	100 (3.937)

FACE DRIVER 180/300 FLANGED, WITH FIXED CENTER POINT AND DRIVING PINS OPERATED BY HYDRAULIC CYLINDER



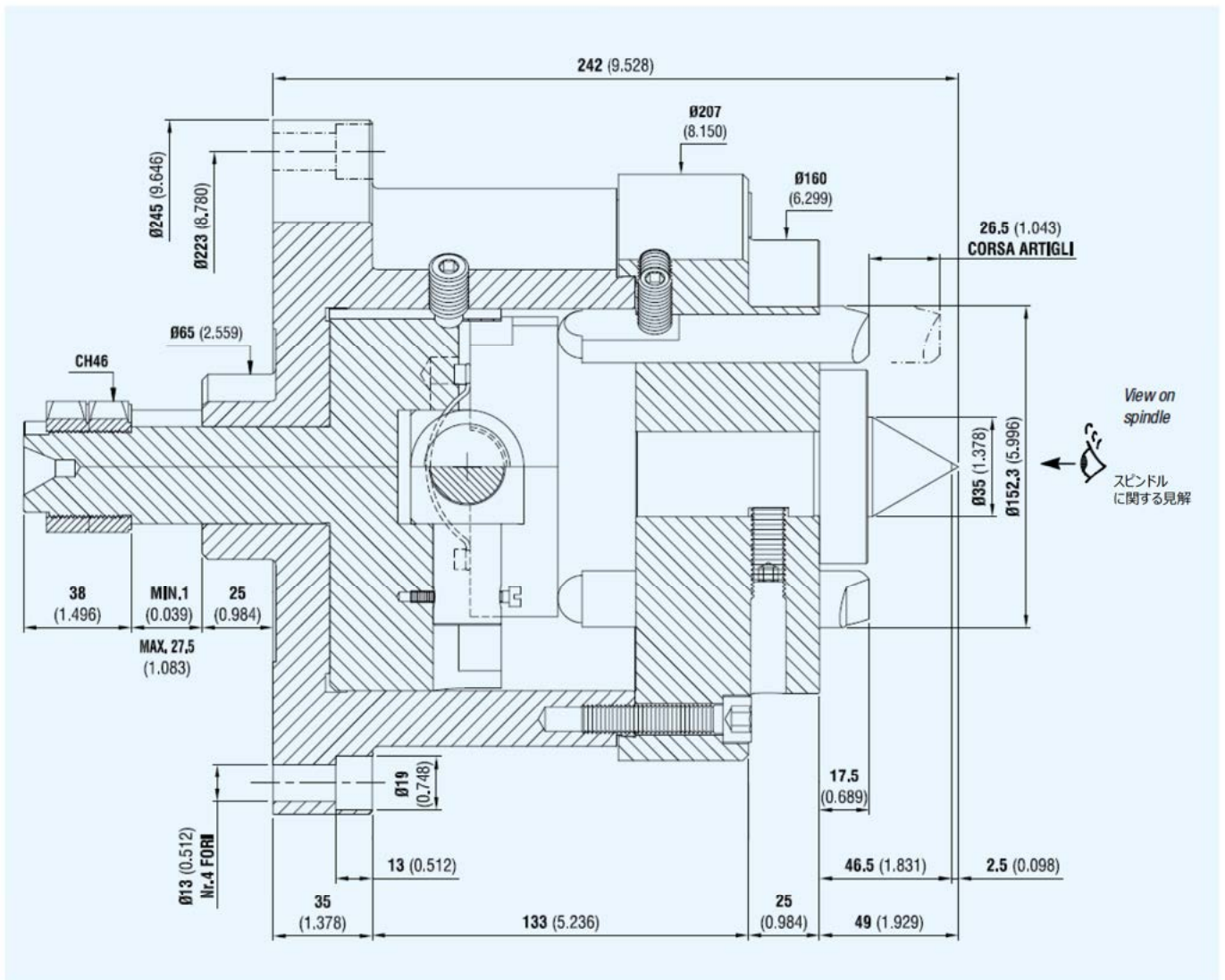
固定型センタポイント及び油圧シリンダ駆動ドライビングピン付 フランジ型 フェイスドライバ 180/300

FEATURES:

This face driver with interchangeable fixed centre point hydraulically operated, is suitable for machining shafts of between 180 (inch. 7.087) and 300 (inch. 11.811) millimetres in diameter and it has been manufactured to obtain in turning too, machining of shafts with error of concentricity max 0.020.

特 徴

交換可能である固定型センタポイント付のこのフェイスドライバは、油圧で作動し、直径180-300mm(7.087-11.811in.)のシャフト機械加工に適しています。また、旋削にも通用するように製造されています。シャフトの機械加工の同心性は最大で0.020mmです。

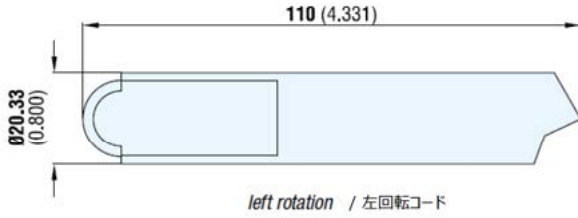


Code right rotation 右回転コード	Code left rotation 左回転コード
070760051	070760050

フェイスドライバ 180/300用 補給部品

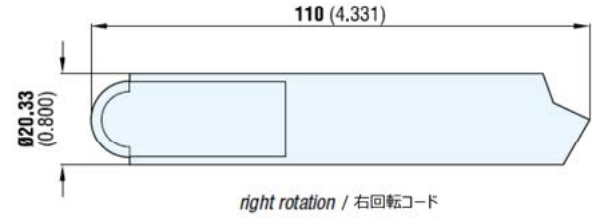
SPARE PARTS

Driving pins for 180/300



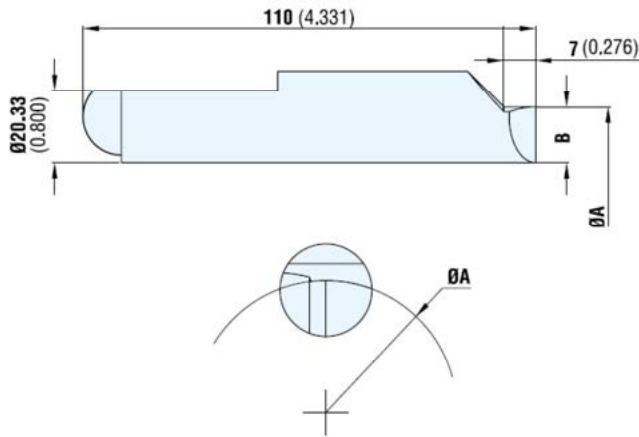
補給部品

180/300用 ドライビングピン



Code left rotation 左回転コード	Code right rotation 右回転コード
080810212	080810213

Lowered driving pins for 180/300



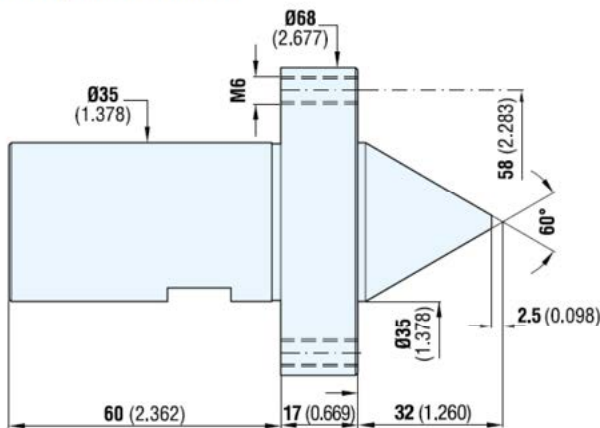
180/300用 ロワード(範囲以下に対応する)ドライビングピン

Code left rotation 左回転コード	Ø A	B
090900084	124 (4.882)	6.2 (0.244)
090900089	129 (5.079)	8.7 (0.343)
090900094	134 (5.276)	11.2 (0.441)
090900099	139 (5.472)	13.7 (0.539)

Code right rotation 右回転コード	Ø A	B
090901084	124 (4.882)	6.2 (0.244)
090901089	129 (5.079)	8.7 (0.343)
090901094	134 (5.276)	11.2 (0.441)
090901099	139 (5.472)	13.7 (0.539)

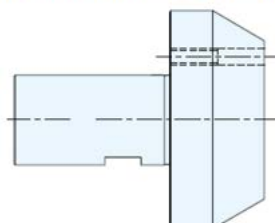
Fixed center point for 180/300

180/300用 固定センタポイント



Code コード
072102763

Available on request / ご要求に対応いたします



Fixed center point with slots for 180/300
(for large centers or holes)

180/300用 スロット付固定型センタポイント
(大きいセンタまたはホール用)

FACE DRIVERS STANDARD FOR GEAR CUTTING MACHINES WITH FIXED DRIVING TEETH, FOR GEAR CUTTING OF SHAFTS AND PIPES



シャフト及びパイプの歯切り用 固定型駆動刃付 ギャ切断機向け 標準 フェイスドライバ

TECHNICAL FEATURES:

The face drivers for gear cutting machines with fixed driving teeth and independent and retractable center point, are especially suitable for gear cutting of shafts and they can be used to machine every kind of centered gears.

The main body is made of steel (X 210 Cr 13 KU) and has high toughness, waterproof and hardness degree.

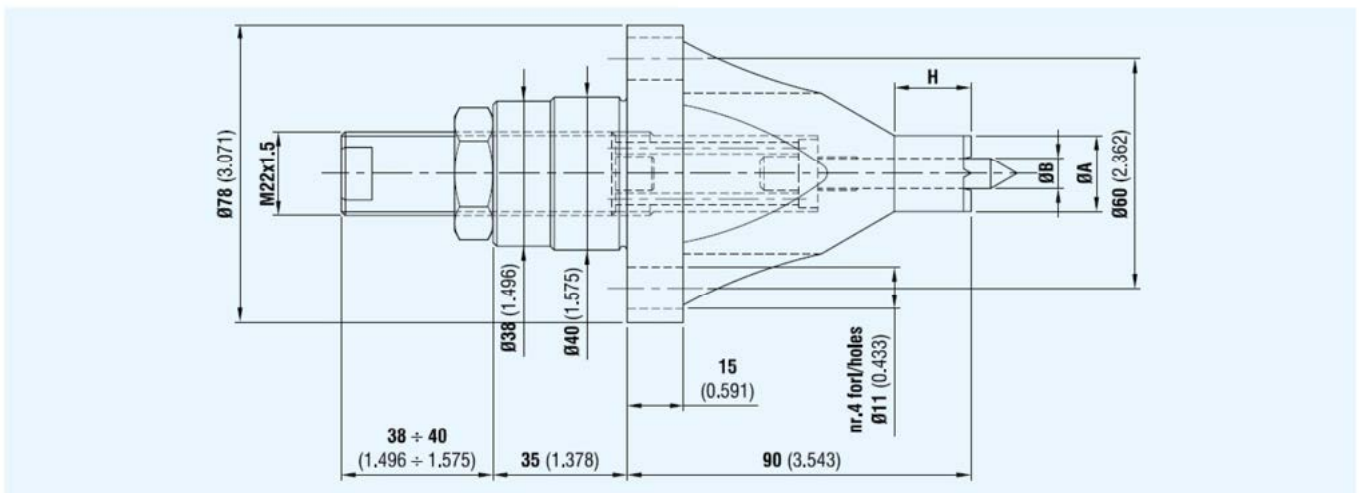
The teeth have been machined on the integral body and are always grindable. The center point is hardened.

技術的特徴：

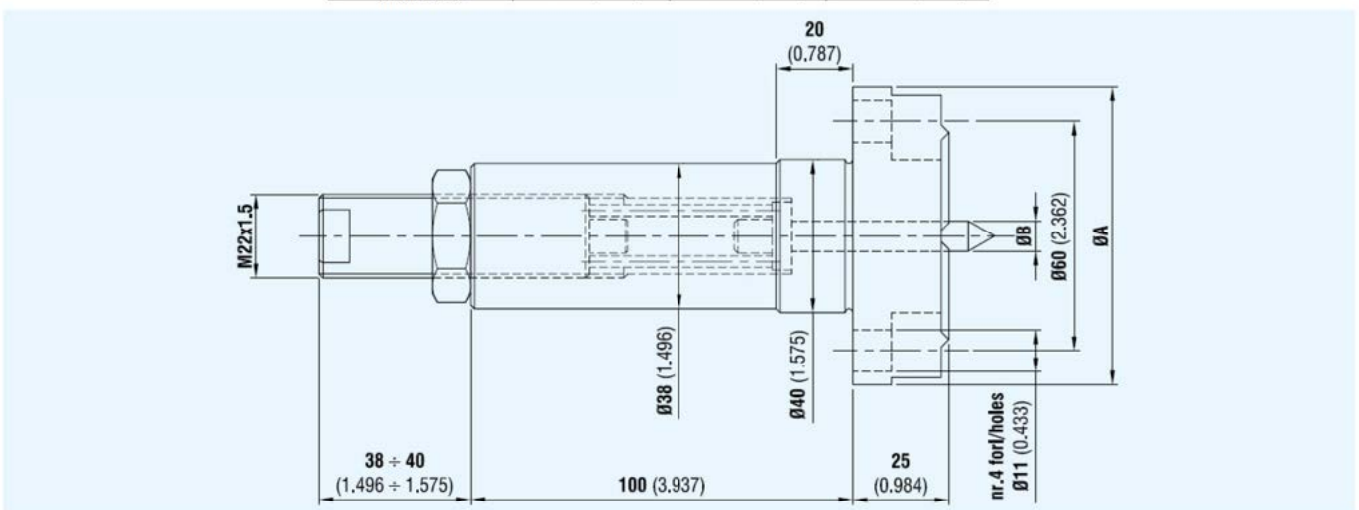
固定型の駆動刃及び独立型&伸縮自在のセンタポイント付のギョ切断機用フェイスドライバは、特にシャフトの歯切りに適しています。また、あらゆる部品の中心にあるギョを機械加工するのにも使用することが可能です。

本体は鋼鉄(X 210 Cr 13 KU)製で靱性、防水性、硬度に優れています。

歯はインテグラル・ボディ(一体型の本体)上で機械加工され、常に再研削が可能です。センタポイントは硬化されています。

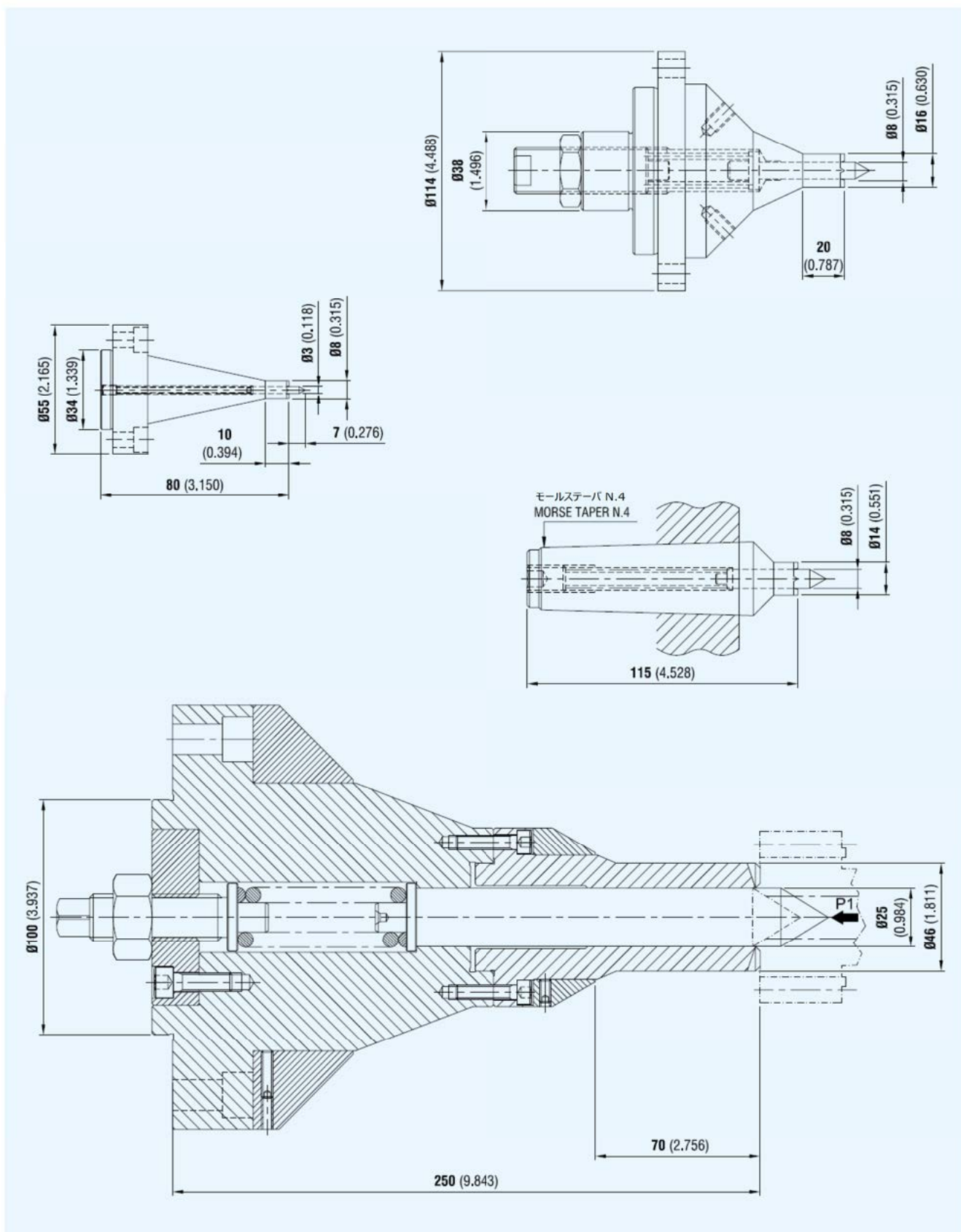


Code コード	Ø A	Ø B	H
060600451	13 (0.512)	6 (0.236)	15 (0.591)
060600452	20 (0.787)	8 (0.315)	20 (0.787)
060600456	30 (1.181)	14 (0.551)	20 (0.787)
060600453	40 (1.575)	18 (0.709)	20 (0.787)



Code コード	Ø A	Ø B
060600454	78 (3.071)	8 (0.315)
060600455	78 (3.071)	18 (0.709)

ギア切削作業用に製造された特殊フェイスドライバ事例



FACE DRIVER 15/55 WITH FLANGE ATTACHMENT AND SELF ADJUSTABLE INTERCHANGEABLE DRIVING PINS



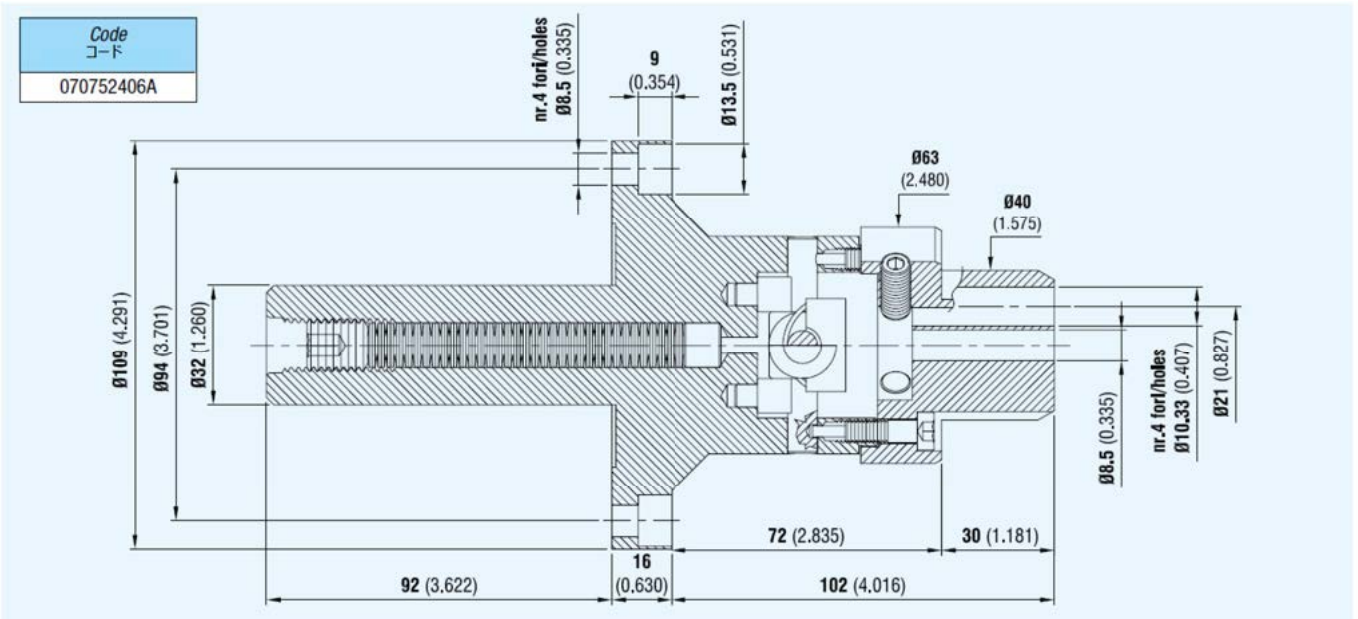
フランジ付属 及び 自己調整可能なインテグラルドライビングピン付 フェイスドライバ 15/55

TECHNICAL FEATURES:

This face driver is suitable for machining parts from $\varnothing 15$ (inch. 0.591) to $\varnothing 70$ mm (inch. 2.756). For parts from $\varnothing 15$ (inch. 0.591) to $\varnothing 31$ (inch. 1.220) mm gear cutting is possible on live center side only; for parts from $\varnothing 31$ (inch. 1.220) to $\varnothing 70$ (inch. 2.756) mm gear cutting is possible also on face driver side.

技術的特徴:

このフェイスドライバは $\varnothing 15$ - $\varnothing 70$ mm(0.591-2.756in.)の機械加工部品に適しています。ライブセンタ側のみで $\varnothing 15$ - $\varnothing 31$ mm(0.591-1.220in.)部品のギア切削が可能です。フェイスドライバ側で $\varnothing 31$ - $\varnothing 70$ mm(1.220-2.756in.)部品のギア切削可能です。

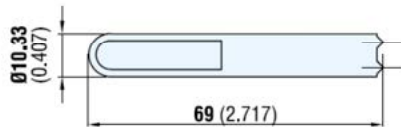


SPARE PARTS

Driving pins with double blades for 15/55

補給部品

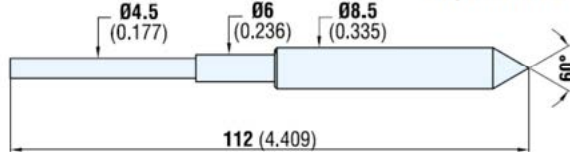
15/55用 二重刃(ダブルブレード)付 ドライビングピン



Code コード
080809006

Center point for 15/55

15/55用 センタポイント



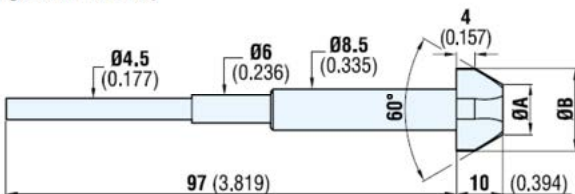
Code コード
072102766

Center points with slots for 15/55

(for large centers or holes)

15/55用 スロット付センタポイント

(大きいセンタまたはホール用)



Code center points with slots スロット付 センタポイント コード	Dimensions points with slots スロット付ポイント寸法		For centers or "F" holes センタ または "F"ホール	
	$\varnothing A$	$\varnothing B$	from / dal \varnothing	to / al \varnothing
171711015	5 (0.197)	12 (0.472)	7.5 (0.295)	10.5 (0.413)
171711016	8 (0.315)	15 (0.591)	10.5 (0.413)	13.5 (0.531)
171711017	11 (0.433)	18 (0.709)	13.5 (0.531)	16.5 (0.650)
171711019	14 (0.551)	21 (0.827)	16.5 (0.650)	19.5 (0.768)
171711020	17 (0.669)	24 (0.945)	19.5 (0.768)	22.5 (0.886)
171711022	20 (0.787)	27 (1.063)	22.5 (0.886)	25.5 (1.004)

For operating instructions, see page. 41

操作手順に関しては P41 を参照してください。

FACE DRIVER 20/70 WITH FLANGE ATTACHMENT AND SELF ADJUSTABLE INTERCHANGEABLE DRIVING PINS



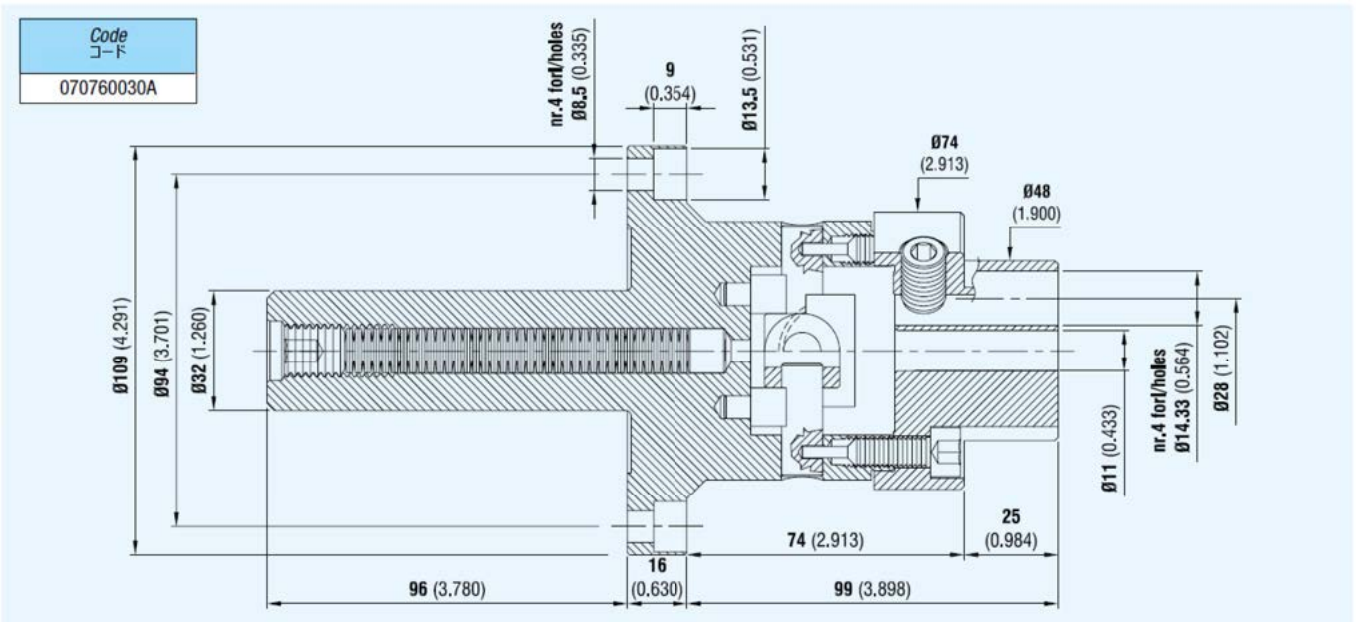
フランジ付属 及び 自動調整インテグラルドライビングピン付 フェイスドライバ 20/70

TECHNICAL FEATURES:

This face driver is suitable for machining parts from $\varnothing 20$ (inch. 0.787) to $\varnothing 100$ mm (inch. 3.937). For parts from $\varnothing 20$ (inch. 0.787) to $\varnothing 42$ (inch. 1.654) mm gear cutting is possible on live center side only; for parts from $\varnothing 42$ (inch. 1.654) to $\varnothing 100$ (inch. 3.937) mm gear cutting is possible also on face driver side.

技術的特徴:

このフェイスドライバは $\varnothing 20$ - $\varnothing 100$ mm(0.787-3.937in.)の機械加工部品に適しています。ライブセンタ側のみで $\varnothing 20$ - $\varnothing 42$ mm(0.787-1.654in.)部品のギア切削が可能です。フェイスドライバ側で $\varnothing 42$ - $\varnothing 100$ mm(1.654-3.937in.)部品のギア切削が可能です。

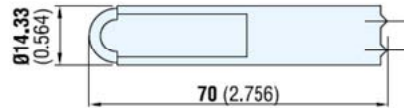


SPARE PARTS

Driving pins with double blades for 20/70

補給部品

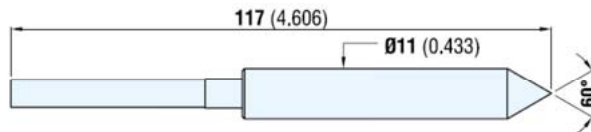
20/70用 二重刃(ダブルブレード)付 ドライビングピン



Code コード
080809007

Center point for 20/70

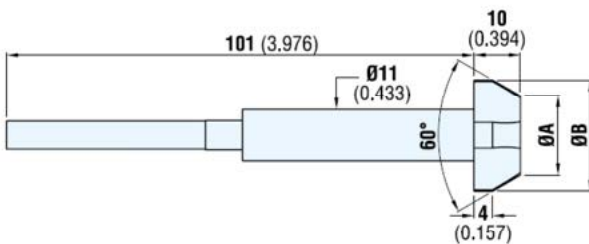
20/70用 センタポイント



Code コード
072102756

Center points with slots for 20/70
(for large centers or holes)

20/70用 スロット付センタポイント
(大きいセンタまたはホール用)



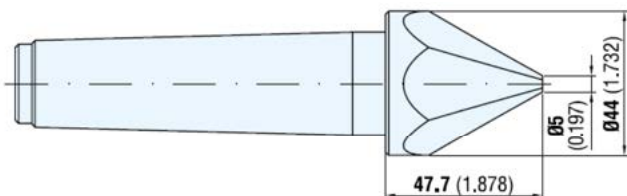
Code center points with slots スロット付センタポイントコード	Dimensions points with slots スロット付ポイント寸法		For centers or "F" holes センタまたは"F"ホール	
	$\varnothing A$	$\varnothing B$	from / dal \varnothing	to / al \varnothing
171712010	8 (0.315)	15 (0.591)	10.5 (0.413)	13.5 (0.531)
171712011	11 (0.433)	18 (0.709)	13.5 (0.531)	16.5 (0.650)
171712012	14 (0.551)	21 (0.827)	16.5 (0.650)	19.5 (0.768)
171712013	17 (0.669)	24 (0.945)	19.5 (0.768)	22.5 (0.886)
171712014	20 (0.787)	27 (1.063)	22.5 (0.886)	25.5 (1.004)
171712015	23 (0.906)	30 (1.181)	25.5 (1.004)	28.5 (1.122)
171712016	26 (1.024)	33 (1.299)	28.5 (1.122)	31.5 (1.240)
171712017	29 (1.142)	36 (1.417)	31.5 (1.240)	34.5 (1.358)

For operating instructions, see page. 41

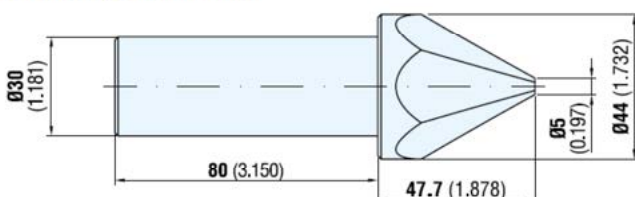
操作手順に関しては P41 を参照してください。

パイプ用ドライバ

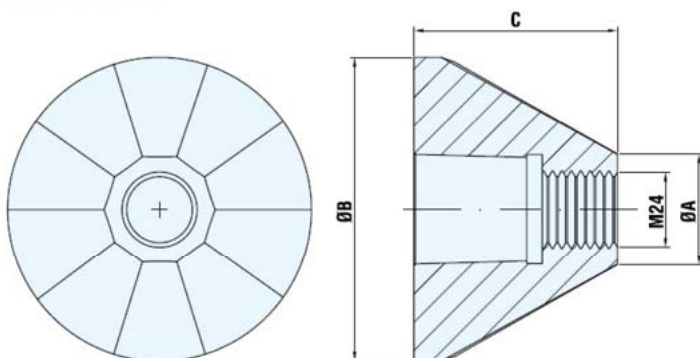
Driver for pipes with 7 (inch. 0.276) to 40 (inch. 1.575) diameter holes with morse taper fitting



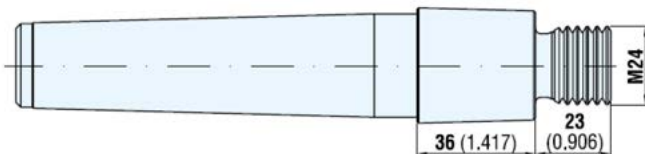
Driver for pipes with 7 (inch. 0.276) to 40 (inch. 1.575) diameter holes with cylindrical shank



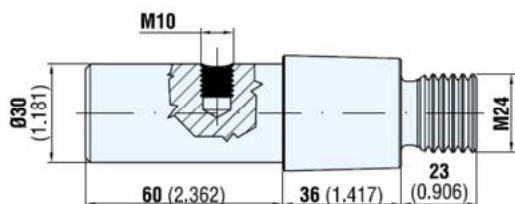
Driver for pipes with 40 (inch. 1.575) to 245 (inch. 9.646) diameter holes



Support shank with morse taper fitting for pipe drivers



Cylindrical support shank for pipe drivers



モールステーバ取付け付
穴径7-40mm(0.276-1.575in.)のパイプ用ドライバ

Code コード	Taper テーバ	Nr. Faces N. Facce
050528002	CM2	6
050528103	CM3	6
050528204	CM4	6
050528305	CM5	6

シリンダリカルシャンク(筒状の軸)付
穴径7-40mm(0.276-1.575in.)のパイプ用ドライバ

Code コード	Nr. Faces N. Facce
050528000	6

穴径40-245mm(1.575-9.646in.)のパイプ用ドライバ

Code コード	0 A	0 B	C	Nr. Faces N. Facce
050500284	37 (1.457)	97 (3.819)	65 (2.559)	10
050500285	95 (3.740)	147 (5.787)	60 (2.362)	15
050500286	145 (5.709)	197 (7.756)	60 (2.362)	15
050500287	195 (7.677)	247 (9.724)	67 (2.638)	15

パイプドライバ用 モールステーバ取付け付 サポートシャンク

Code コード	Taper テーバ
050500702	CM2
050500703	CM3
050500704	CM4
050500705	CM5

パイプドライバ用 シリンダリカルサポート

Code コード
050500700



研削用フェイスドライバの仕様及びメンテナンス

WITH ROUNDNESS TOLERANCE = 0 ± 0.0015
AND ECCENTRICITY TOLERANCE = 0 ± 0.0025

We are sure of meeting any technical suggestions that may come up with our range of face drivers, for driving hardened shafts of up to HRC 63 and non-hardened shafts too. A 90 Kg axial thrust from the live center side is sufficient to drive the shaft (we supply also the live center to obtain shaft roundness within one thousandths and a half).

Example: for shafts in the diameter range from 5 mm to 7 mm, a 90 Kg axial thrust from live centre's side is sufficient. The face driver has an integrated balance-type self-compensating system (this is our patented system, which we also use on our face drives for shaft turning).

This system enables highly sensitive self-compensation of the driving pins. As a result the face driver has considerable drive and concentricity capability on the shaft.

真円度公差 = 0 ± 0.0015
及び 偏心率公差 = 0 ± 0.0025

HRC63に硬化したシャフトと未硬化シャフトで駆動するため、フェイスドライバの範囲で考え出すことのできるいかなる技術的提案をも満たすことを確信しています。ライブセンタ側から90kgの軸方向荷重は、シャフト(1,000分の1半(=0.0005)の範囲内の軸真円度を維持するライブセンタも供給しています)を駆動するのに充分です。

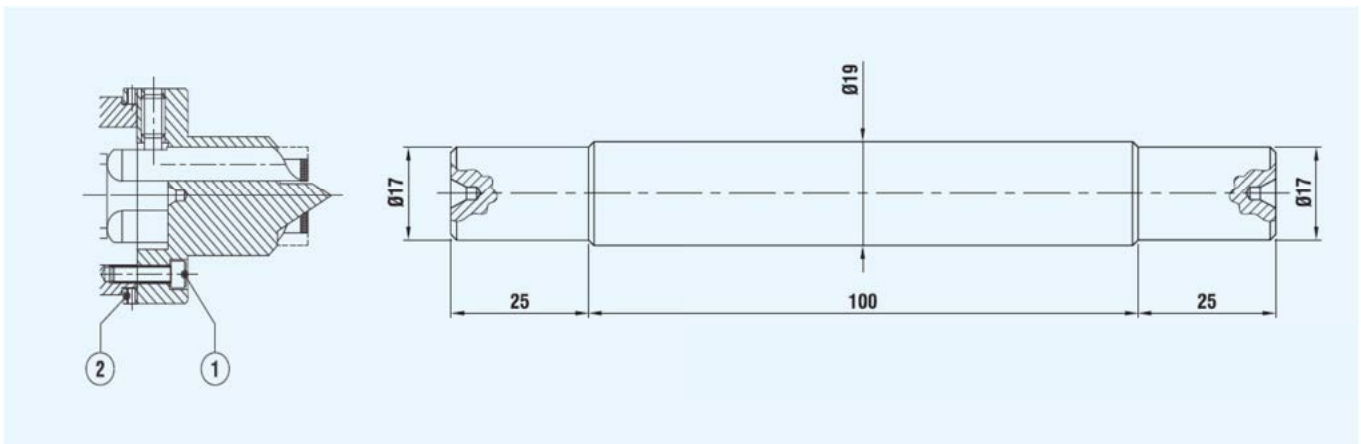
例：シャフトにおける5mmから7mmへの直径範囲には、ライブセンタ側から90kgの軸方向荷重で充分です。フェイスドライバはインテグレートバランスタイプセルフコンペンセーティング(一体均衡型自己補正)システム(これは、シャフト旋削用フェイスドライバにも用いられている特許取得済みのシステムです。)

このシステムはドライビングピンの非常に鋭敏なセルフコンペンセーティング(自己補正)を可能にします。これに伴いフェイスドライバには、シャフト上における相当の伝動と同心性があります。

DRIVING PIN WASHER CENTERING SHAFT

Code コード
012920001

ドライビングピンワッシャー センタリングシャフト



INSTRUCTIONS FOR CENTERING THE DRIVING PIN WASHER

The centering shaft is used to center the face driver's centre point within 2 thousandths, putting the centering shaft between face driver and live centre in the same axial load conditions as those of the piece to be machined.

Then use an Allen wrench to slightly unloose the screws pos. 1 (see picture) and position the micrometer-comparator on the face driver side of the centering shaft and center the shaft by means of the dowels pos. 2. Once obtained centering required, tighten the screws (pos. 1).

ドライビングピンワッシャーのセンタリング方法

センタリングシャフトは、フェイスドライバのセンタポイントを1000分の2(=0.002)以内の中心におくために用いられます。機械加工される部品と同じ軸荷重で、フェイスドライバとライブセンタの間にセンタリングシャフトをおきます。

それから、スクリュー①(上の図を見て下さい)を少し緩めるためにAllenボルト用のレンチを使います。そして、マイクロメータコンパレータ(精密測定器)をセンタリングシャフトのフェイスドライバ側におき、ドエル(合わせピン)②を用いてシャフトを中心におきます。一旦要求されるセンタリングが得られたら、スクリュー①を締めてください。

INSTRUCTIONS FOR SELECTING AXIAL LOAD PARAMETERS ON LIVE CENTERS AND FACE DRIVERS



ライブセンタとフェイスドライバにおける軸荷重パラメータのセンタリング方法

FOR SHAFTS シャフト用		MINIMUM AXIAL THRUST 最小軸スラスト荷重		MAXIMUM AXIAL THRUST 最小軸スラスト荷重	
		On driving pins ドライビングピン	On live center ライブピン	On driving pins ドライビングピン	On live center ライブピン
From $\emptyset da \emptyset$	to $\emptyset a \emptyset$	kg.	kg.	kg.	kg.
5	9	50	70	80	110
10	15	60	90	100	150
16	30	70	100	150	220
31	50	100	150	200	300
51	100	150	220	250	370
101	200	200	300	350	800

N.B. The above values are purely a guide-line and may vary according to grinding wheel contact area and type of material being machined.

THRUST CHECK:

After you have locked the workpiece between live center and face driver, do not, on any account, check driving capability by rotating the piece with your hand: this is certain to blunt the cutting edge in hardened metal of the driving pin. If you do not have a load cell (see page 90) or a dynamometer for these checks, you can obtain thrust values in kg by multiplying the area of the pneumatic or hydraulic cylinder (obtained by multiplying radius in cm x radius x 3.14) by the pressure of the cylinder in bar or atmospheres.

FORMULA:

Radius² (in cm) x π x Pressure (in BAR or ATM) = Thrust in Kg.

NOTES ON SCHEDULED MAINTENANCE

• Every 1000 working hours, remove driving pins and centre point, clean them carefully, and then grease them with "MOLYKOTE" grease or conformable grease.

Re -install the driving pins and finally fit the centre point.

It is also possible to return the face drive to Technologie FRB for maintenance and cleaning.

N.B. 上記の数値は純粋なガイドラインであり、研削砥石の接触域や機械加工される材料のタイプにより変化するかもしれません。

スラストチェック :

ライブセンタとフェイスドライバの間で加工ワークをロックした後、手で部品を回すことで駆動能力をチェックすることは決して行わないでください。この行為はドライビングピンの先端の硬化金属部位の先端を鈍くします。これらをチェックするためにロードセル(荷重計)(P.90を参照)あるいはダイナモメータ(動力計)がない場合は、バールあるいは圧力におけるシリンダ圧力によって、空圧あるいは(半径cm×半径cm×3.14における半径の増大により得た)油圧シリンダの範囲を増すことで、Kgにおけるスラスト値を得ることができます。

方程式 :

半径²(cmにおける) × π × 圧力(バールあるいは圧力における) = kgにおけるスラスト

計画的なメンテナンスにおけるメモ

- 1,000稼働時間毎に、ドライビングピンとセンタポイントを取外し、入念にクリーニングを行い、「モリコート」あるいは適切なグリスで潤滑してください。ドライビングピンを再度取付け、最後にセンタポイントを取り付けます。また、メンテナンスとクリーニングのためにFRBテクノロジーへご送付頂くことも可能です。

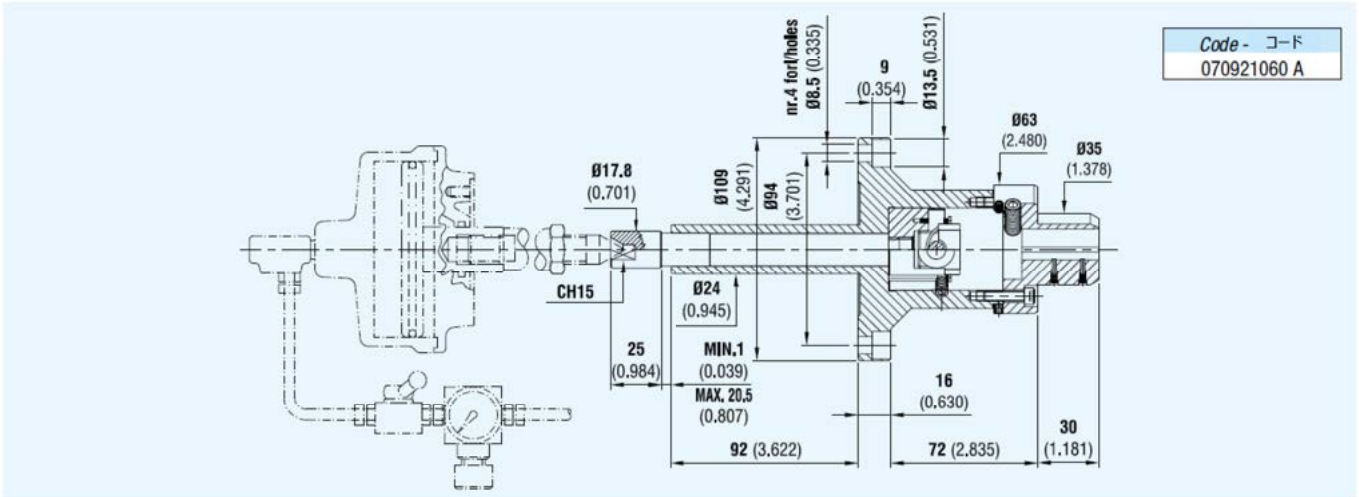
FACE DRIVERS Ø 12/70 FOR GRINDING MACHINES WITH ROTATING HEAD SPINDLE, OPERATED BY HYDRAULIC OR PNEUMATIC CYLINDER



油圧または空圧シリンダ駆動 回転ヘッドスピンドル付 研削機用 フェイスドライバ Φ12/70

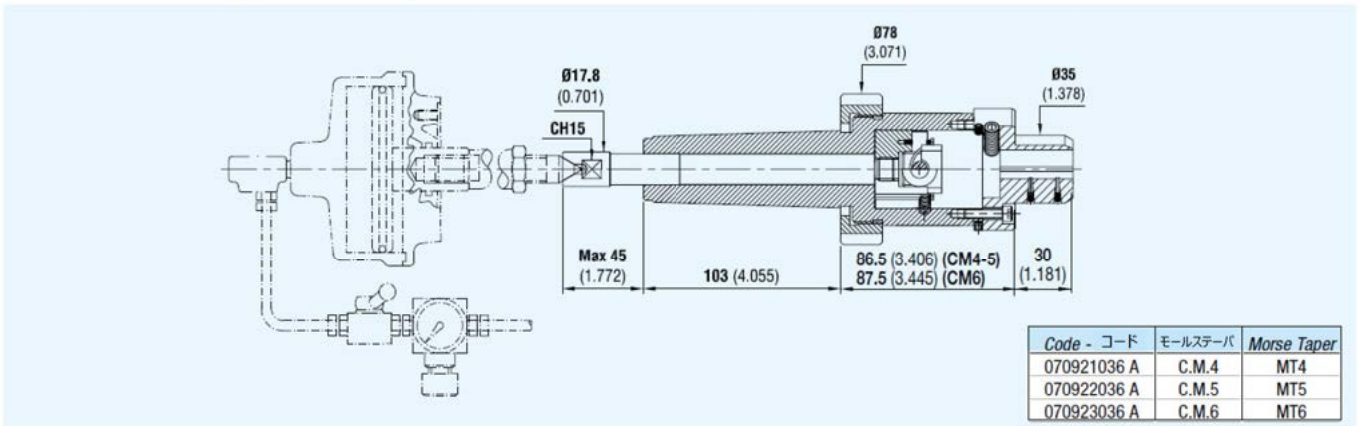
Version without driving pins and center point

ドライビングピンとセンタポイントのない場合



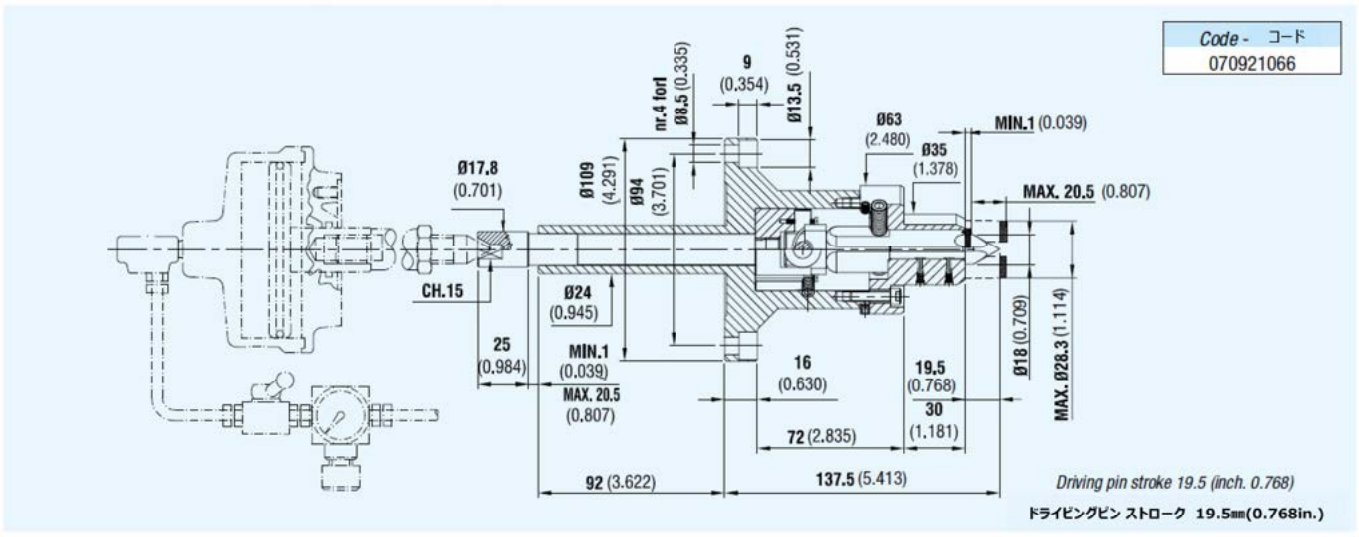
Version without driving pins and center point

ドライビングピンとセンタポイントのない場合



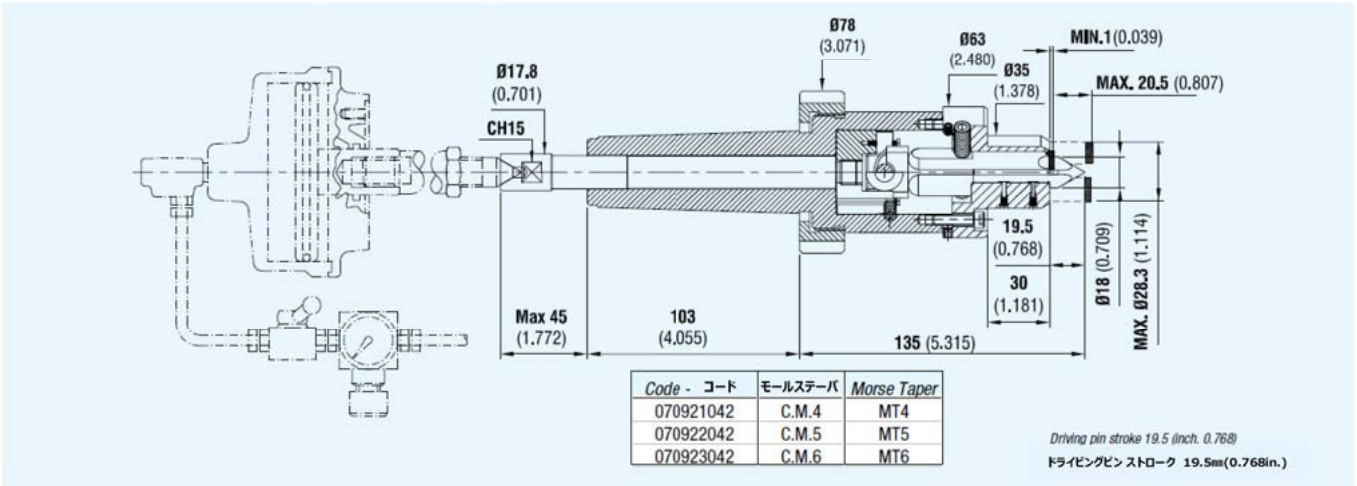
Version with assembled center point and driving pins

ドライビングピンとセンタポイントが組み込まれている場合



Version with assembled center point and driving pins

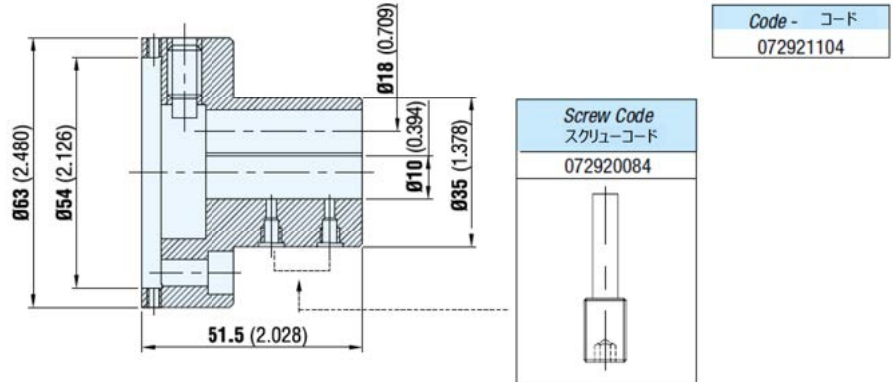
ドライビングピンとセンタポイントが組み込まれている場合



SPARE PARTS / 補給部品

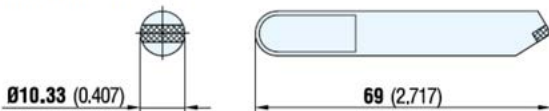
Driving pins and center point face plate for face driver ø 12/70

フェイスドライバ ø12/70用
ドライビングピンとセンタポイントのフェイスプレート



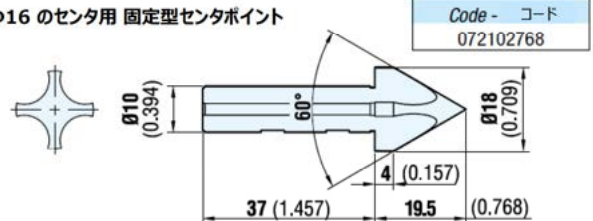
Driving pins with added hard metal for driving shafts from ø 12 to ø 70

ø12-ø70のドライビングシャフト用
金属硬化付加付 ドライビングピン



Fixed center point for centers from ø 2 to ø 16

ø2-ø16のセンタ用 固定型センタポイント



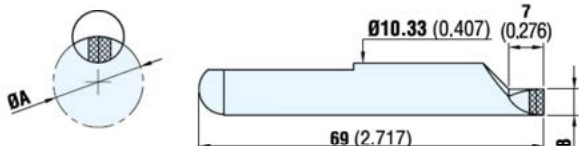
Reduced edge driving pins with added hard metal for driving shafts from ø 12 to ø 70 lowered to permit the wheel to get out on face driver side

フェイスドライバサイドでのホイールの取り外しを可能にするø12-ø70以下の
ドライビングシャフト用 超硬合金付加型 エッジ縮小ドライビングピン

Code - コード	Ø A	B
091920112	12 (0.472)	2.20 (0.087)
091920114	14 (0.551)	3.20 (0.126)
091920116	16 (0.630)	4.20 (0.165)
091920118	18 (0.709)	5.20 (0.205)
091920120	20 (0.787)	6.20 (0.244)
091920122	22 (0.866)	7.20 (0.283)
091920124	24 (0.945)	8.20 (0.323)
091920126	26 (1.024)	9.20 (0.362)

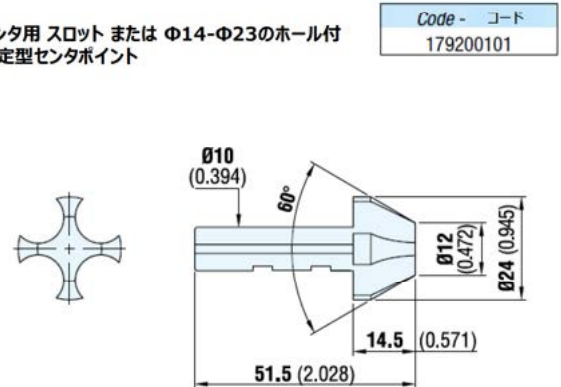
WARNING: contact our technical department for these dimensions

注意: これらの寸法に関しては弊社技術部門にお問合せ下さい。



Fixed center point with slots for centers or holes from ø 14 to ø 23

センタ用 スロット または ø14-ø23のホール付 固定型センタポイント



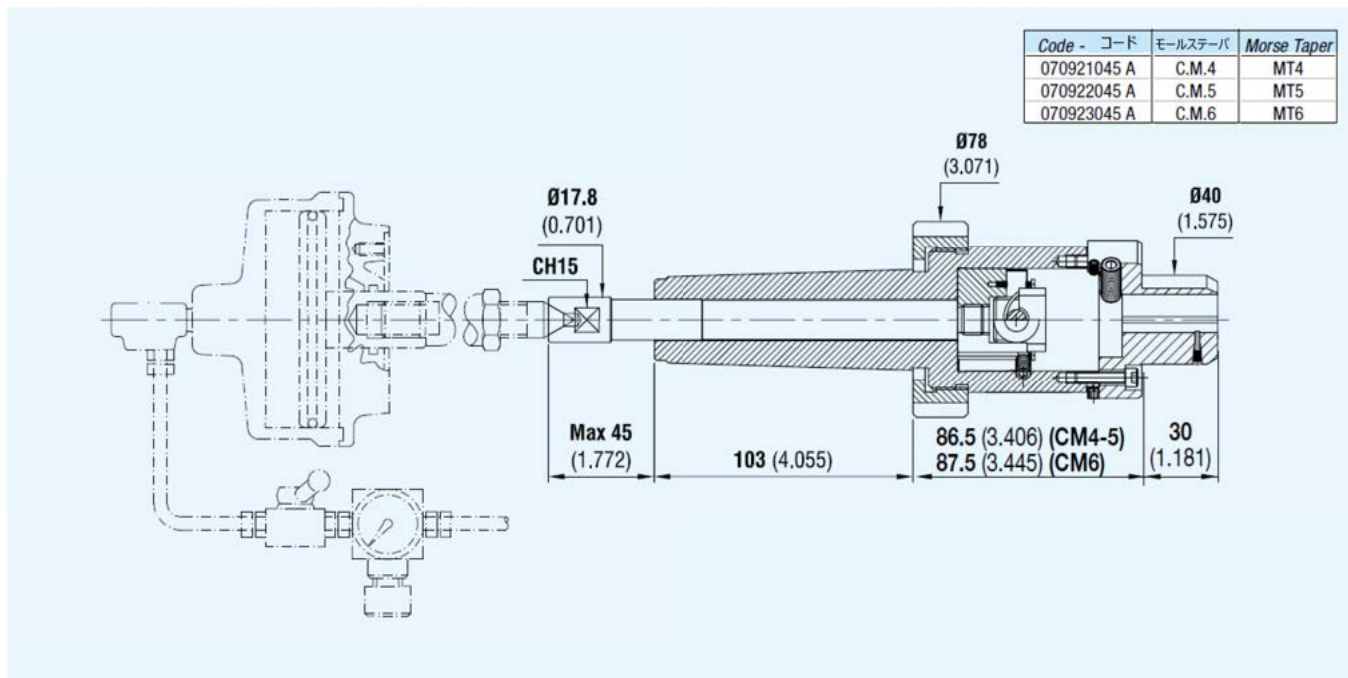
FACE DRIVERS Ø 15/75 FOR GRINDING MACHINES WITH ROTATING HEAD SPINDLE, OPERATED BY HYDRAULIC OR PNEUMATIC CYLINDER



油圧または空圧シリンダ駆動
回転ヘッドスピンドル付 研削機用 フェイスドライバ Φ15/75

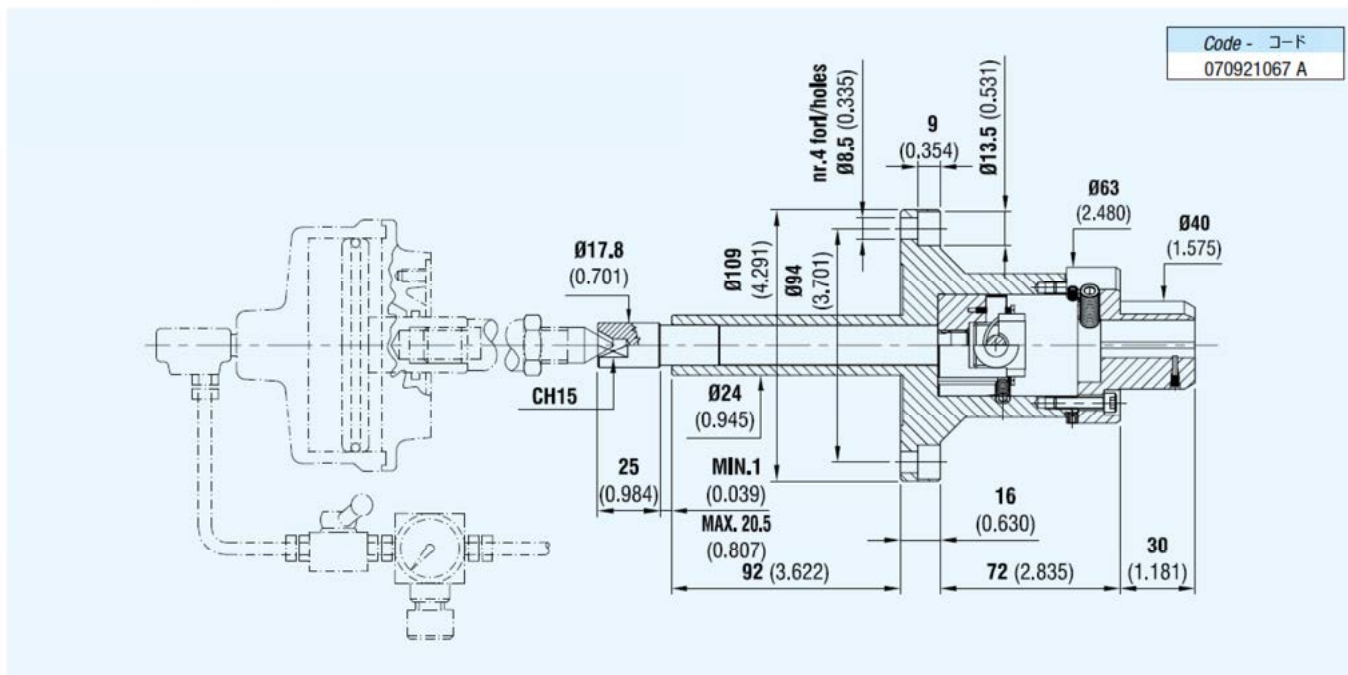
Version without driving pins and center point

ドライビングピンとセンタポイントのない場合



Version without driving pins and center point

ドライビングピンとセンタポイントのない場合

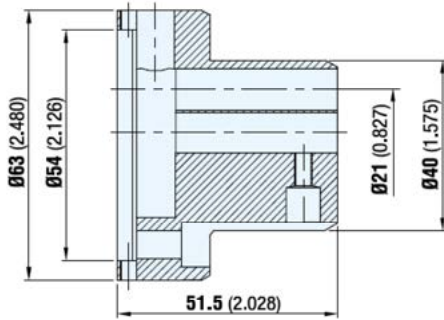




Driving pins and center point face plate for face driver ø 15/75

Code - コード
072921301

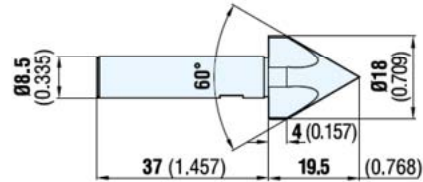
フェイスドライバ Φ15/75用
ドライビングピンとセンタポイントのフェイスプレート



Fixed center point for centers from ø 2 to ø 16

Code - コード
072102769

Φ2-Φ16 のセンタ用 固定型センタポイント



Driving pins with added hard metal for driving shafts from ø 15 to ø 75

Φ15-Φ75 のドライビングシャフト用
金属硬化付加付 ドライビングピン

Code - コード
080920003

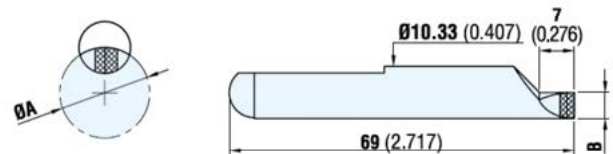
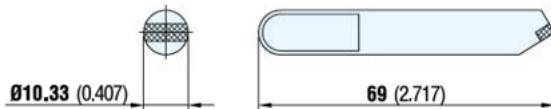
WARNING: contact our technical department for these dimensions

注意：
これらの寸法に関しては
弊社技術部門にお問合せ
下さい。

Code - コード	Ø A	B
091920112	15 (0.591)	2.20 (0.087)
091920114	17 (0.669)	3.20 (0.126)
091920116	19 (0.748)	4.20 (0.165)
091920118	21 (0.827)	5.20 (0.205)
091920120	23 (0.906)	6.20 (0.244)
091920122	25 (0.984)	7.20 (0.283)
091920124	27 (1.063)	8.20 (0.323)
091920126	29 (1.142)	9.20 (0.362)

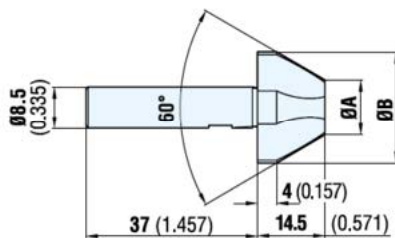
Reduced edge driving pins with added hard metal for driving shafts from ø 15 to ø 75 lowered to permit the wheel to get out on face driver side

フェイスドライバサイドでのホイールの取り外しを可能にするΦ15-Φ75以下の
ドライビングシャフト用 超硬合金付加型 エッジ縮小ドライビングピン



Fixed center point with slots
(for large centers or holes)

スロット付 固定型センタポイント
(大きいセンタまたはホール用)



Code centre points with slots スロット付センタポイント コード	Dimensions points with slots スロット付ポイント寸法		For centers or "F" holes センタまたは"F"ホール	
	Ø A	Ø B	from / dal Ø	to / al Ø
171711018	12 (0.472)	24 (0.945)	15 (0.591)	23 (0.906)
171711021	18 (0.709)	30 (1.181)	21 (0.827)	26 (1.024)

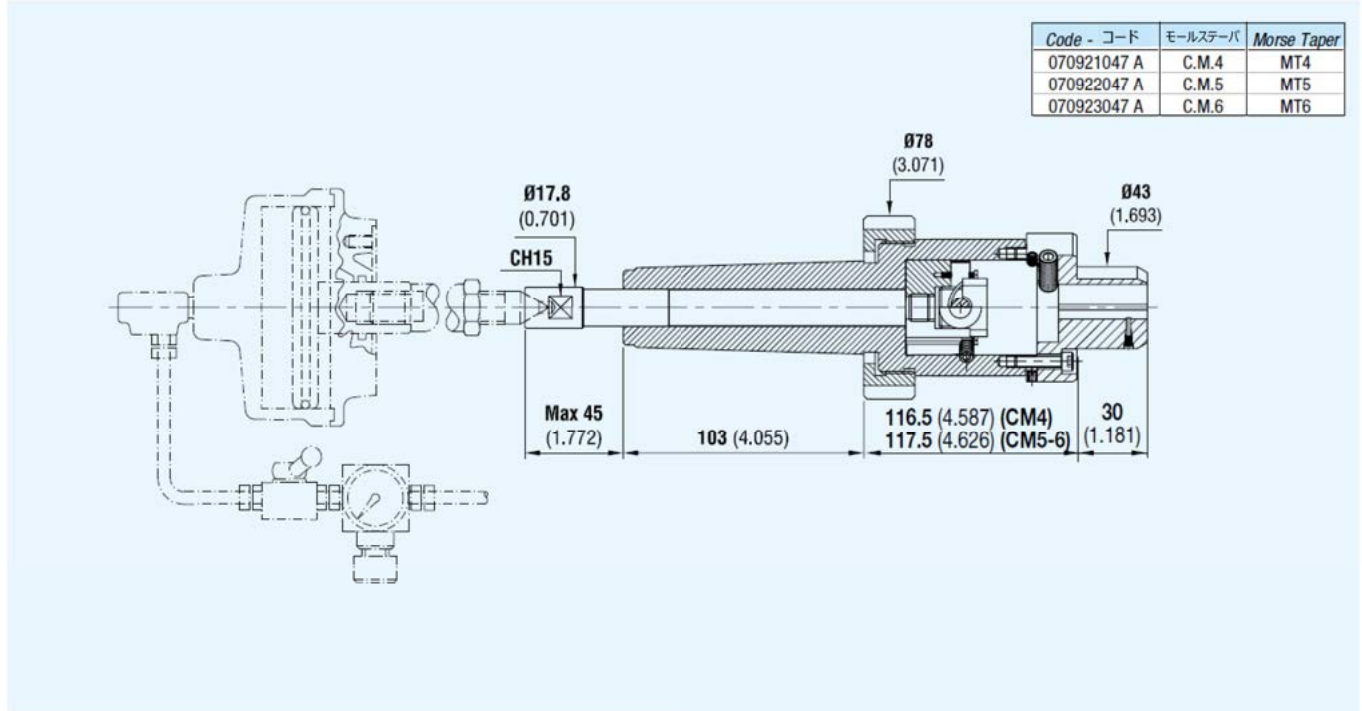
FACE DRIVERS Ø 20/80 FOR GRINDING MACHINES WITH ROTATING HEAD SPINDLE,
OPERATED BY HYDRAULIC OR PNEUMATIC CYLINDER



油圧または空圧シリンダ駆動
回転ヘッドスピンドル付 研削機用 フェイスドライバ Φ20/80

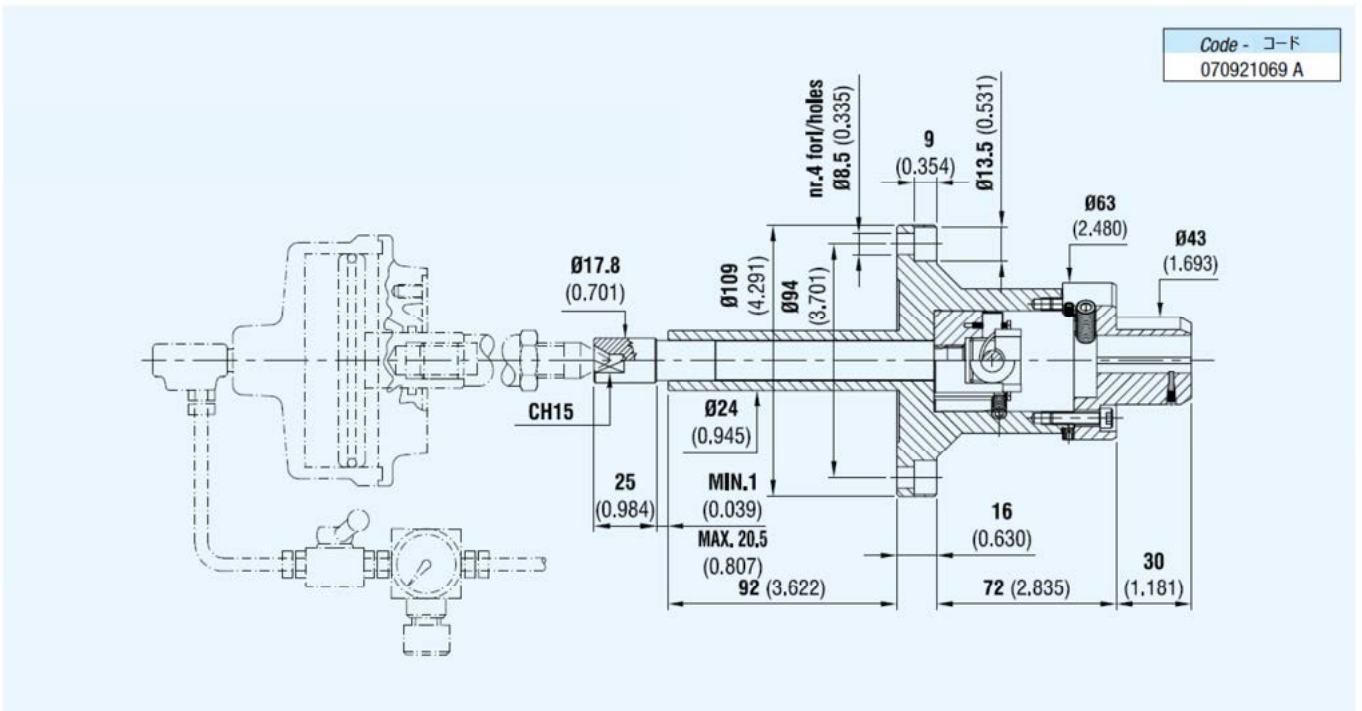
Version without driving pins and center point

ドライビングピンとセンタポイントのない場合



Version without driving pins and center point

ドライビングピンとセンタポイントのない場合

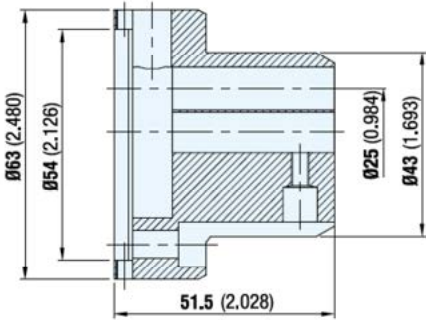




Driving pins and center point face plate
for face driver ø 20/80

Code - コード
072921302

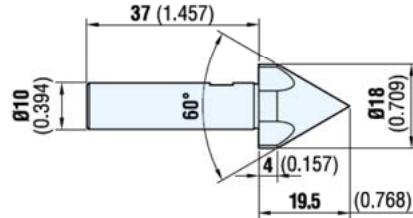
フェイスドライバ Φ20/80用
ドライビングピンとセンタポイントのフェイスプレート



Fixed center point for centers from ø 2 to ø 16

Code - コード
072102770

Φ2-Φ16 のセンタ用 固定型センタポイント



Driving pins with added hard metal for
driving shafts from ø 20 to ø 80

Φ20-Φ80 のドライビングシャフト用
金属硬化付加付 ドライビングピン

Code - コード
080920003

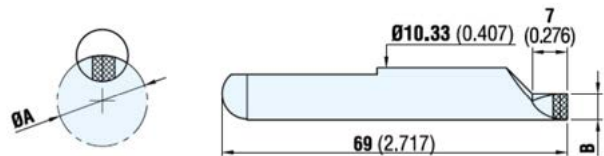
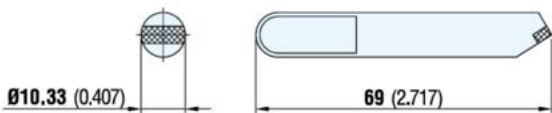
WARNING: contact our
technical department for
these dimensions

注意：
これらの寸法に関しては
弊社技術部門にお問合せ
下さい。

Code - コード	Ø A	B
091920112	19 (0.748)	2.20 (0.087)
091920114	21 (0.827)	3.20 (0.126)
091920116	23 (0.906)	4.20 (0.165)
091920118	25 (0.984)	5.20 (0.205)
091920120	27 (1.063)	6.20 (0.244)
091920122	29 (1.142)	7.20 (0.283)
091920124	31 (1.220)	8.20 (0.323)
091920126	33 (1.299)	9.20 (0.362)

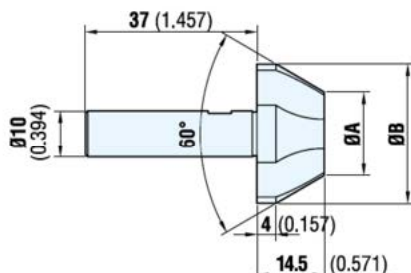
Reduced edge driving pins with added hard metal for driving shafts from ø 20 to ø 80 lowered to permit the wheel to get out on face driver side

フェイスドライバサイドでのホイールの取り外しを可能にするΦ20-Φ80以下の
ドライビングシャフト用 超硬合金付加型 エッジ縮小ドライビングピン



Fixed center point with slots
(for large centers or holes)

スロット付 固定型センタポイント
(大きいセンタまたはホール用)



Code centre points with slots スロット付 センタポイント コード	Dimensions points with slots スロット付ポイント寸法		For centers or "F" holes センタ または "F"ホール	
	Ø A	Ø B	dal / from Ø	al / to Ø
171712021	12 (0.472)	24 (0.945)	15 (0.591)	23 (0.906)
171712023	15 (0.591)	27 (1.063)	18 (0.709)	26 (1.024)
171712025	18 (0.709)	30 (1.181)	21 (0.827)	29 (1.142)
171712028	24 (0.945)	36 (1.417)	26 (1.024)	31 (1.220)

FACE DRIVERS Ø 20/100 FOR GRINDING MACHINES WITH ROTATING HEAD SPINDLE,
OPERATED BY HYDRAULIC OR PNEUMATIC CYLINDER

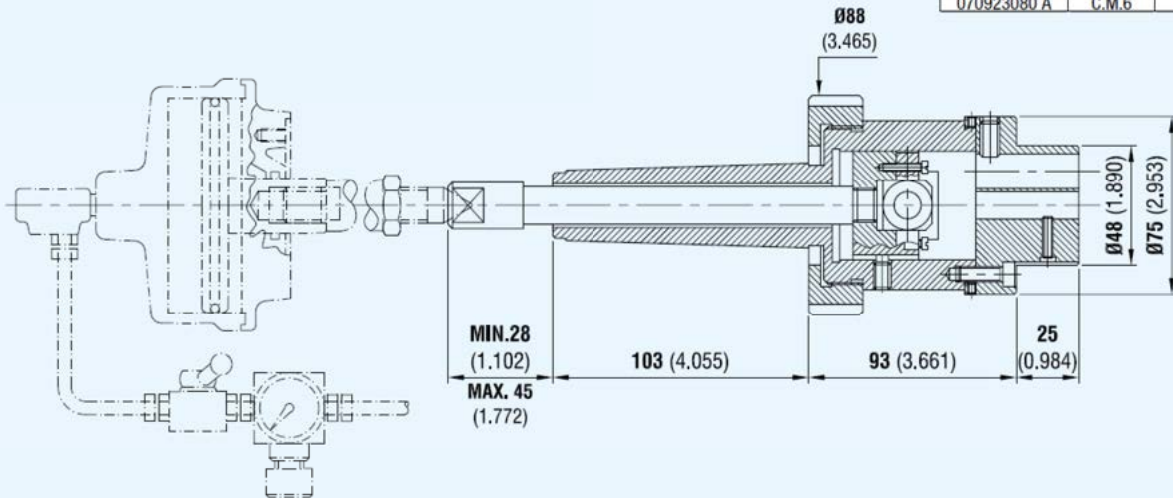


油圧または空圧シリンダ駆動
回転ヘッドスピンドル付 研削機用 フェイスドライバ Φ20/100

Version without driving pins and center point

ドライビングピンとセンタポイントのない場合

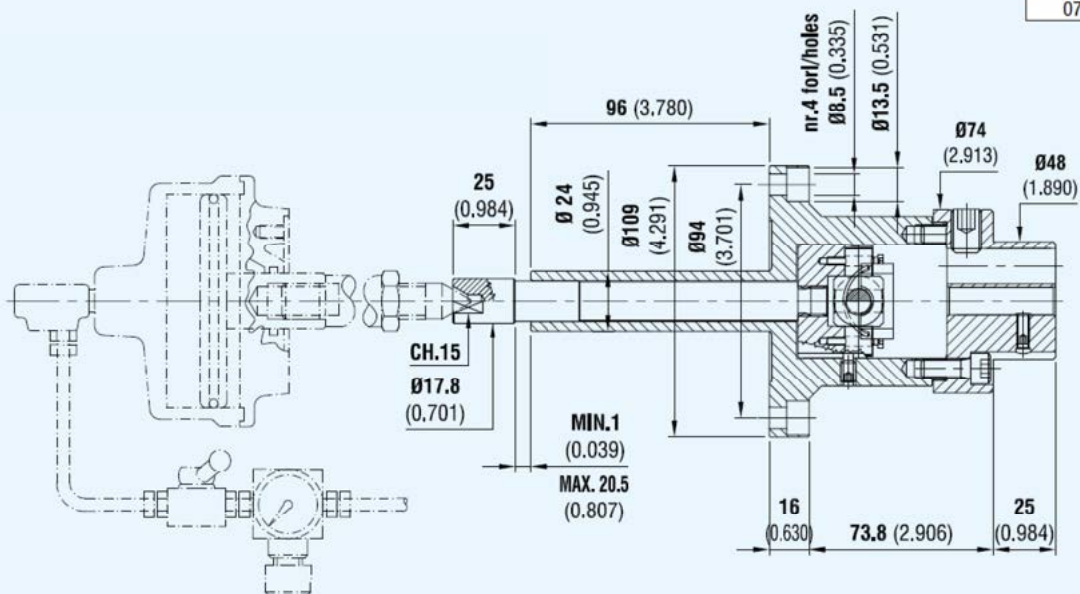
Code - コード	モールステーパ	Morse Taper
070921080 A	C.M.4	MT4
070922080 A	C.M.5	MT5
070923080 A	C.M.6	MT6



Version without driving pins and center point

ドライビングピンとセンタポイントのない場合

Code - コード
070921088 A

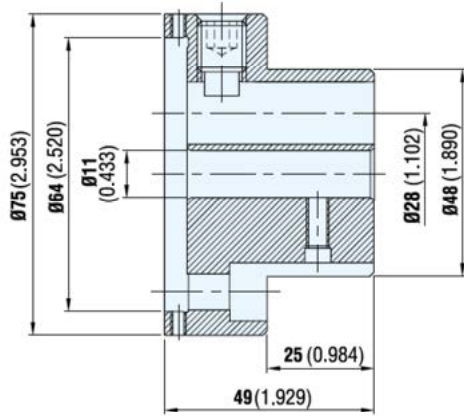




Driving pins and center point face plate for face driver ø 20/100

Code - コード
072921203

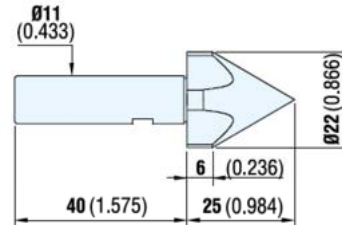
フェイスドライバ Φ20/100用
ドライビングピンとセンタポイントのフェイスプレート



Fixed center point for centers from ø 2 to ø 20

Code - コード
072102771

Φ2-Φ20のセンタ用 固定型センタポイント



Driving pins with added hard metal for driving shafts from ø 20 to ø 100

Φ20-Φ100のドライビングシャフト用
金属硬化付加付 ドライビングピン

Code - コード
080920004

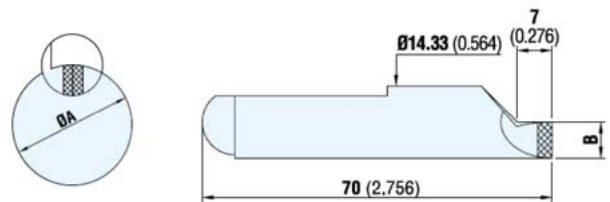
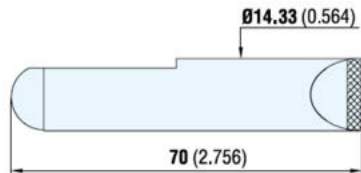
WARNING: contact our technical department for these dimensions

注意：
これらの寸法に関しては弊社技術部門にお問合せ下さい。

Code - コード	Ø A	B
091920219	19 (0.748)	2.70 (0.106)
091920222	22 (0.866)	4.20 (0.165)
091920224	24 (0.945)	5.20 (0.205)
091920226	26 (1.024)	6.20 (0.244)
091920228	28 (1.102)	7.20 (0.283)
091920232	32 (1.260)	9.20 (0.362)
091920236	36 (1.417)	11.20 (0.441)

Reduced edge driving pins with added hard metal for driving shafts from ø 20 to ø 100 lowered to permit the wheel to get out on face driver side

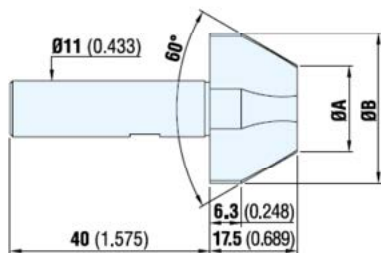
フェイスドライバサイドでのホイールの取り外しを可能にするΦ20-Φ100以下のドライビングシャフト用 超硬合金付加型 エッジ縮小ドライビングピン



Fixed center point with slots for centers or holes from ø 19 to ø 35

Φ19-Φ35のセンタまたは ホール用 スロット付 固定型センタポイント

Code コード	Dimensions 寸法		For centers or holes センタまたはホール用	
	Ø A	Ø B	from / dai Ø	to / ai Ø
179200114	17 (0.669)	30 (1.181)	19 (0.748)	29 (1.142)
179200116	23 (0.906)	36 (1.417)	25 (0.984)	35 (1.378)





Driving pins and center point face plate for face driver ø 45/150

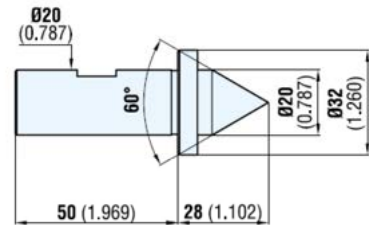
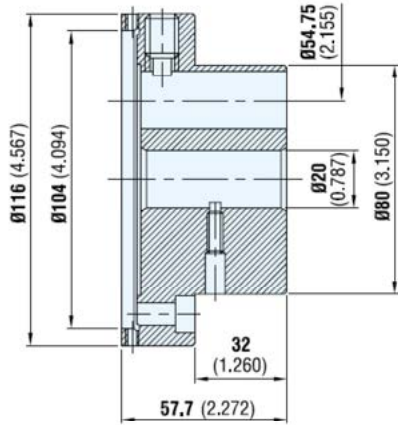
Code - コード
072921205

Fixed center point for centers from ø 3 to ø 18

Code - コード
072920104

フェイスドライバ Φ45/150用
ドライビングピンとセンタポイントのフェイスプレート

Φ3-Φ18のセンタ用 固定型センタポイント



Driving pins with added hard metal for driving shafts from ø 45 to ø 150

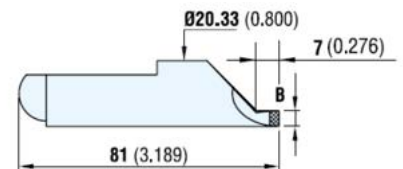
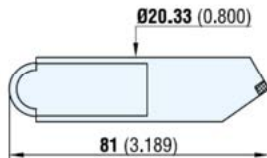
Code - コード
080920005

Reduced edge driving pins with added hard metal for driving shafts from ø 45 to ø 150 lowered to permit the wheel to get out on face driver side

Code - コード	Ø A	B
091920344	44 (1.732)	4.8 (0.189)
091920350	50 (1.969)	7.8 (0.307)
091920355	55 (2.165)	10.3 (0.406)
091920360	60 (2.362)	12.8 (0.504)
091920365	65 (2.559)	15.3 (0.602)

Φ45-Φ150 のドライビングシャフト用
金属硬化付加付 ドライビングピン

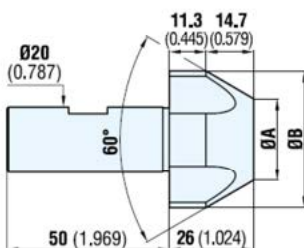
フェイスドライバサイドでのホイールの取り外しを可能にするΦ45-Φ150以下の
ドライビングシャフト用 超硬合金付加型 エッジ縮小ドライビングピン



Fixed center point with slots for centers or holes from ø 18 to ø 71

Φ18-Φ71のセンタ または ホール用 スロット付 固定型センタポイント

Code コード	Dimensions 寸法		For centers or holes センタ または ホール用	
	Ø A	Ø B	from / dal Ø	to / al Ø
171713031	15 (0.591)	32 (1.260)	18 (0.709)	31 (1.220)
171713032	25 (0.984)	42 (1.654)	28 (1.102)	41 (1.614)
171713033	35 (1.378)	52 (2.047)	38 (1.496)	51 (2.008)
171713034	45 (1.772)	62 (2.441)	48 (1.890)	61 (2.402)
171713035	55 (2.165)	72 (2.835)	58 (2.283)	71 (2.795)



FACE DRIVERS Ø 100/300 AND Ø 180/400 FOR GRINDING MACHINES WITH ROTATING HEAD SPINDLE, OPERATED BY HYDRAULIC OR PNEUMATIC CYLINDER, WITH FLANGE FITTING AND INTERCHANGEABLE FIXED CENTER POINT



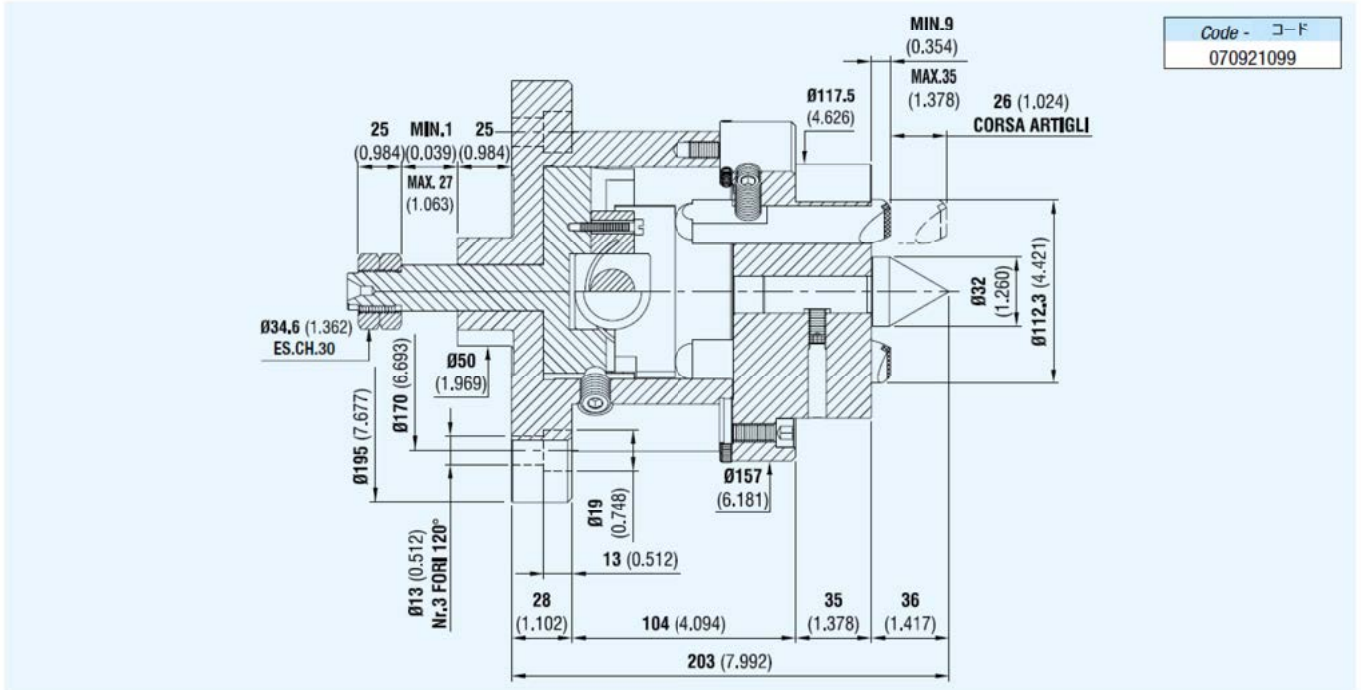
油圧または空圧シリンダ駆動

フランジ取付け 及び 固定型センタポイント

回転ヘッドスピンドル付 研削機用 フェイスドライバ Φ100/300 及び Φ180/400

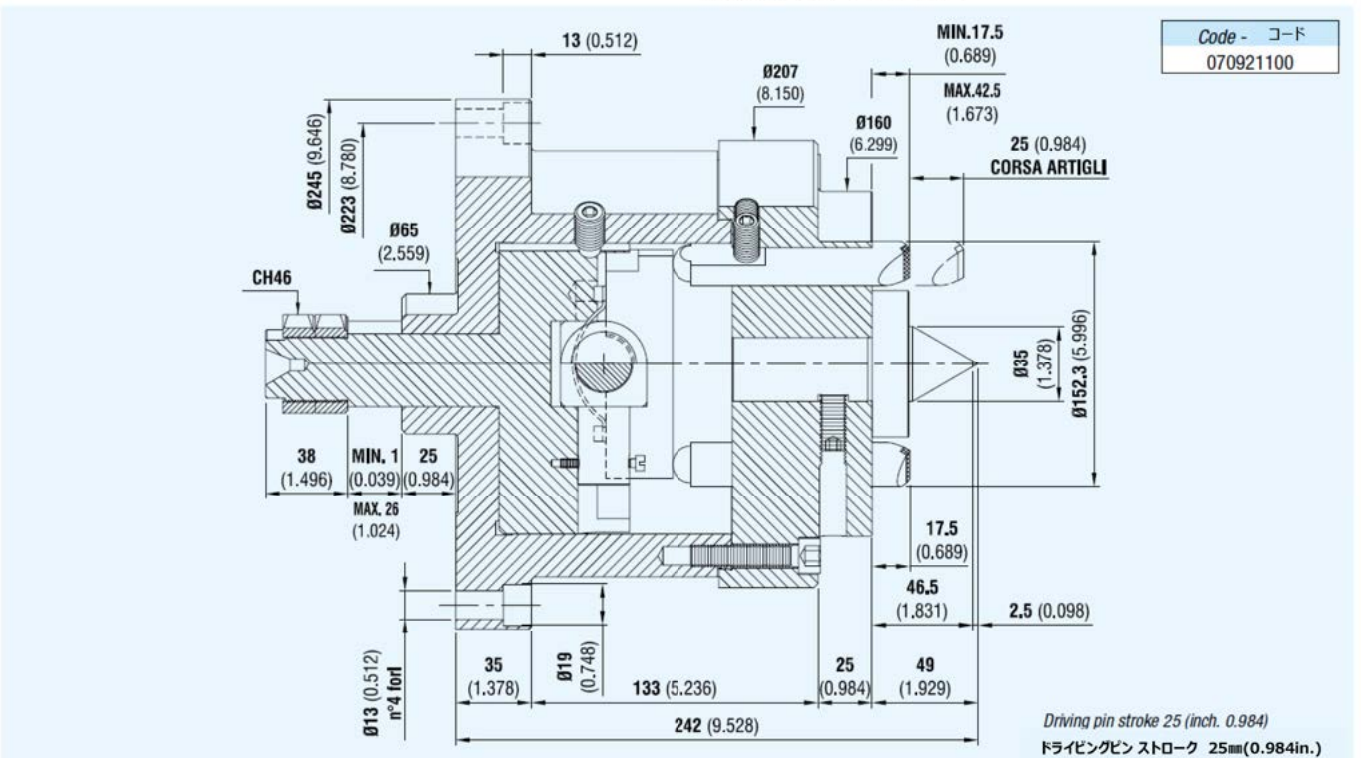
FACE DRIVERS Ø 100/300

フェイスドライバ Φ100/300



FACE DRIVERS Ø 180/400

フェイスドライバ Φ180/400



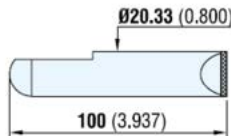
For face driver ϕ 100/300

フェイスドライバ用 ϕ 100/300

Driving pins with added hard metal for driving shafts from ϕ 100 to ϕ 300

Code コード
080920400

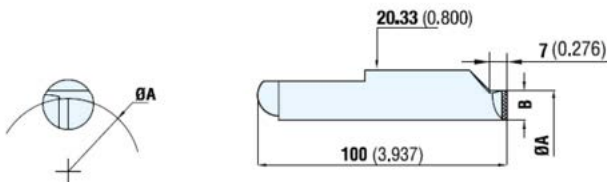
ϕ 100- ϕ 300 のドライビングシャフト用
超合金付加型 ドライビングピン



Reduced edge driving pins with added hard metal for driving shafts from ϕ 100 to ϕ 300 lowered to permit the wheel to get out on face driver side

フェイスドライバサイドでのホイールの取り外しを可能にする ϕ 100- ϕ 300以下の
ドライビングシャフト用 超合金付加型 エッジ縮小ドライビングピン

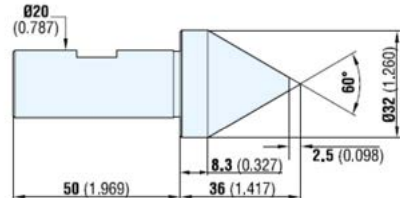
Code コード	ϕA	ϕB
091920402	84 (3.307)	6.3 (0.248)
091920403	89 (3.504)	8.8 (0.346)
091920404	94 (3.701)	11.3 (0.445)
091920405	99 (3.898)	13.8 (0.543)



Fixed center point for centers from ϕ 3 to ϕ 28

Code - コード
072102765

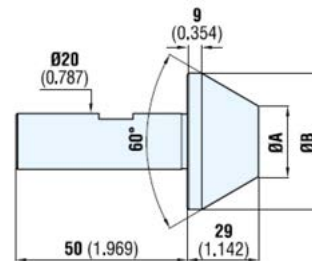
ϕ 3- ϕ 28のセンタ用 固定型センタポイント



Fixed center point with slots for centers or holes from ϕ 28 to ϕ 100

ϕ 28- ϕ 100のセンタ または ホール用 スロット付 固定型センタポイント

Code コード	Dimensions 寸法		For centers or holes センタまたはホール用	
	ϕA	ϕB	dal / from ϕ	al / to ϕ
171714019	25 (0.984)	48 (1.890)	28 (1.102)	47 (1.850)
171714020	42 (1.654)	65 (2.559)	45 (1.772)	64 (2.520)
171714021	60 (2.362)	83 (3.268)	63 (2.480)	82 (3.228)
171714022	78 (3.071)	101 (3.976)	81 (3.189)	100 (3.937)



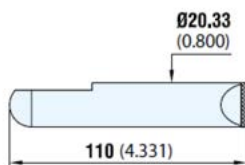
For face driver ϕ 180/400

フェイスドライバ用 ϕ 180/400

Driving pins with added hard metal for driving shafts from ϕ 180 to ϕ 400. Center points with slots and reduced edge driving pins available on request

Code - コード
080920401

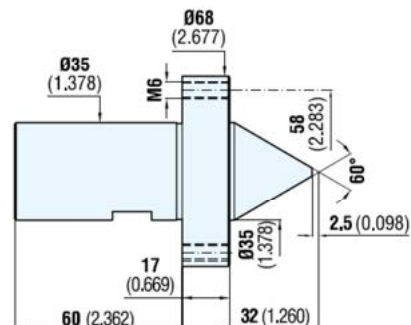
ϕ 180- ϕ 400ドライビングシャフト用 超合金付加型ドライビングピン
スロット付センタポイント 及び リクエストに応じたエッジ縮小ドライビングピン



Fixed center point for face driver 180/400

Code - コード
072102763

フェイスドライバ 180/400用 固定型センタポイント



工作機械におけるスラスト荷重確認用 ロードセル 1 式セット

セットの内容

コード

数量

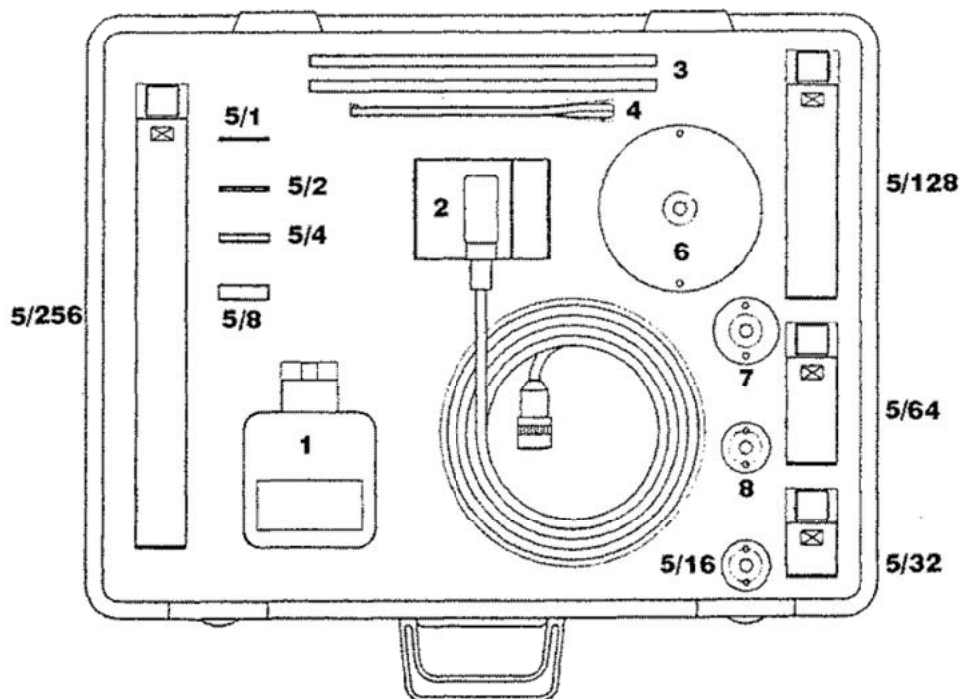
種類・概要

ポジション

- デジタル電子動力計
- デジタル動力計用荷重計
- ふたまたレンチ27mm
- トルクレンチ
- スリーブバイナリレンジ
 - フェイスドライバ側φ100センタードキャップ
 - フェイスドライバ側φ40センタードキャップ
 - フェイスドライバ側φ30センタードキャップ
- 及び 取扱説明書

DISPOSITION OF THE CONTENTS

セット内の配置





研削機用 プッシャー及び油圧シリンダ

シリンダで使用される圧力
コード070920045
(面積32.3cm²)

プッシャー
コード

シリンダ
コード

マイクロブラケットサポート
コード

PISTON CROSS SECTION AREA: 32,3 cm²
MAX PRESSURE ALLOWED: 40 Bar
MAX SPEED: 1500 r.p.m.

ピストン推力 : 32.3cm²
許容最大圧力 : 40バール (1 bar = 0.1Mpa)
最大回転数 : 1,500rpm

PARTS NOT INCLUDED / 含まれないパーツ

- A) *Position proximity switches* / ポジション近接スイッチ
- B) *Proximity switches* / 近接スイッチ
- C) *Screws* / スクリュー
- D) *Adaptor(to be adjusted to the grinding machines)* / アダプタ(研削機取付け用)



TECNOLOGIE FRB S.r.l.

VIA CÀ BELFIORE, 16

40037 BORGONUOVO DI SASSO MARCONI (BOLOGNA) ITALY

Tel. 051.84.67.60 (6 linee con ricerca aut.) - Telefax 051.84.53.06 - 84.56.90

SITO INTERNET: www.tecnologiefrb.com

INDIRIZZO e-mail: info@tecnologiefrb.com

TECNOLOGIE FRB S.r.l. shall not be legally bound by the data, design and drawings in contained in this catalogue, which is subject to modifications made on the equipment. TECNOLOGIE FRB S.r.l. reserves the right to make any such modifications without prior warning. The descriptions and illustrations in this catalogue shall not be used in other publications or be reprinted or translated either in their entirety or in part without the prior written consent of TECNOLOGIE FRB S.r.l.

設備上で行われる変更/修正の対象となるこのカタログに含まれるデータ、デザイン、図面についてTECNOLOGIE FRB S.r.l. は法的に拘束されません。TECNOLOGIE FRB S.r.l.は、事前の警告・注意なくこのような変更/修正を行う権利を有します。このカタログの記述やイラストは、部分であっても全体であっても、事前にTECNOLOGIE FRB S.r.l.の書面による同意なく、他の出版物に使用されたり、再版されたり、翻訳されることはありません。

© Copyright by TECNOLOGIE FRB S.r.l.
Printed in Italy

