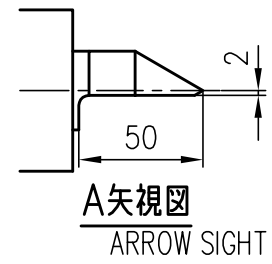
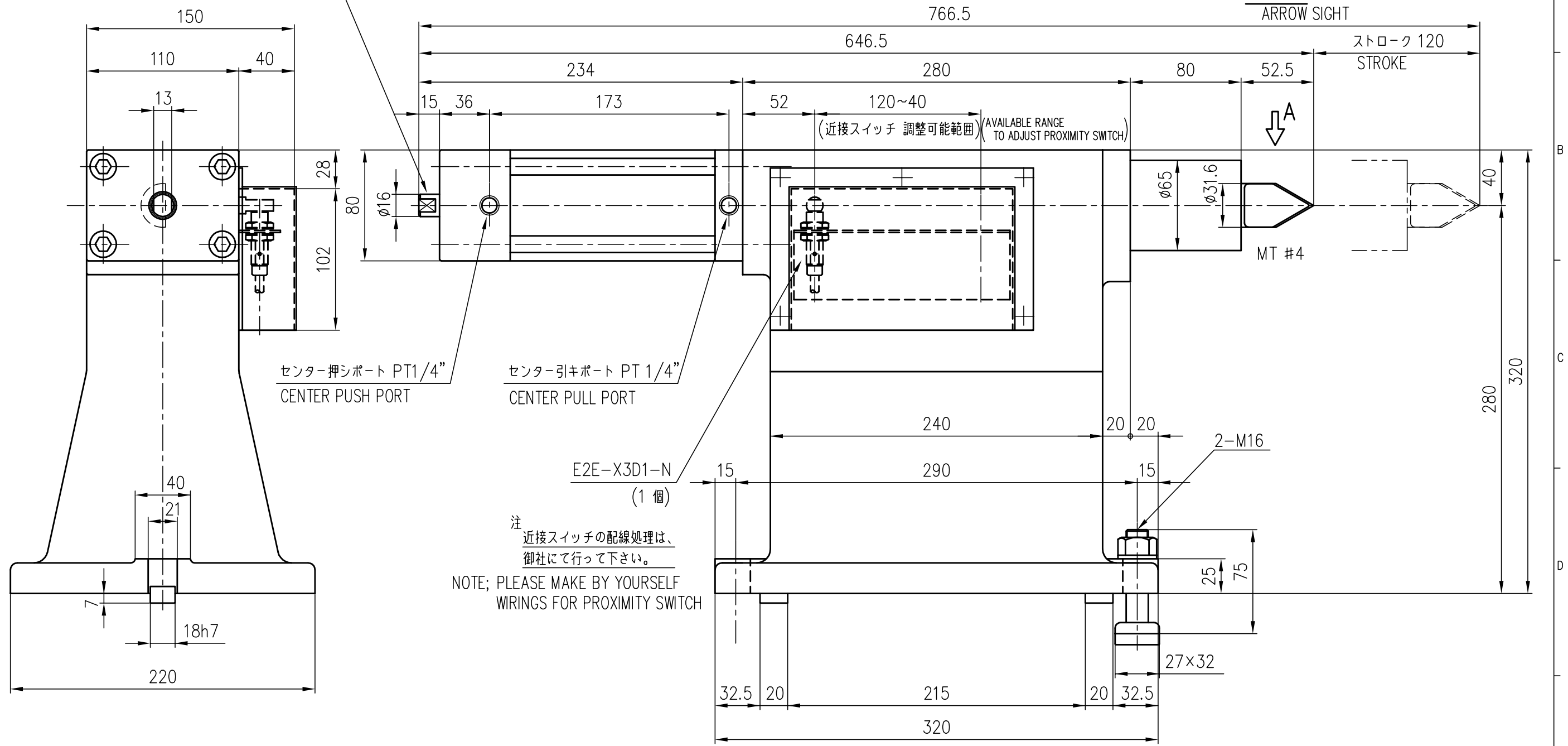


WRENCHING SPANA FOR TAKE OFF CENTER
 センター抜き用スパナ掛け
 センター引き端にて、ネジ込む。
 PULLING CENTER AND SCREWING AT END



A矢視図
 ARROW SIGHT



注
 近接スイッチの配線処理は、
 御社にて行って下さい。
 NOTE; PLEASE MAKE BY YOURSELF
 WIRINGS FOR PROXIMITY SWITCH

	仕様
MAX WORKING PRESSURE RANGE 最高使用圧力	* 30 kg/cm ²
BEARING AREA 受圧面積	32.4 cm ²
THRUST 推力 (20kg/cm ² 時)	648 kgf
VOLUME REQUIRED 必要油量	410 cc

△x							
△x							
△x							
△x							
△x							
△x*							
図 曆 REVISION	*	File Name	3530C68				

外觀図 APPEARANCE DRAWING		*	*	*
部 番 No.	部 品 名 称 PART NAME	材 質 MATERIAL	一 台 分 個 数 Q'TY/SET	備 考 REMARKS
客 先 名 CUSTOMER		日 付 DATE		名 称 MODEL NAME
* 殿				TP 500-02
画 法 PROJECTION	尺 度 SCALE	一 般 仕 上	一 般 公 差	承 認 検 図 担 当
	1 : 3			図 番 DRAWING NUMBER
				3530C68 △