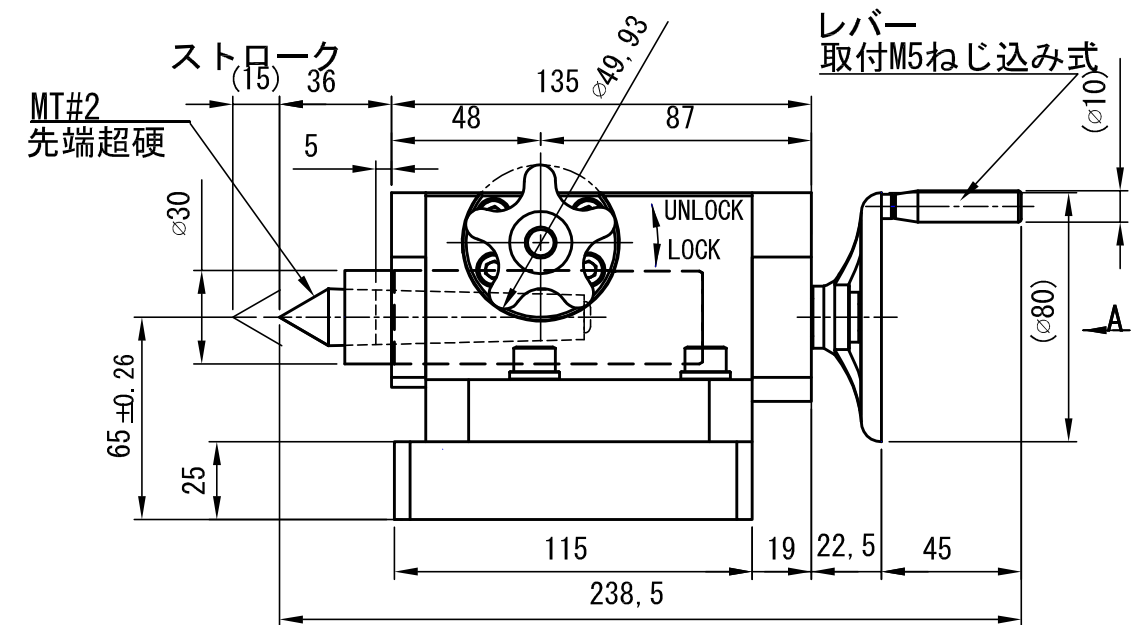
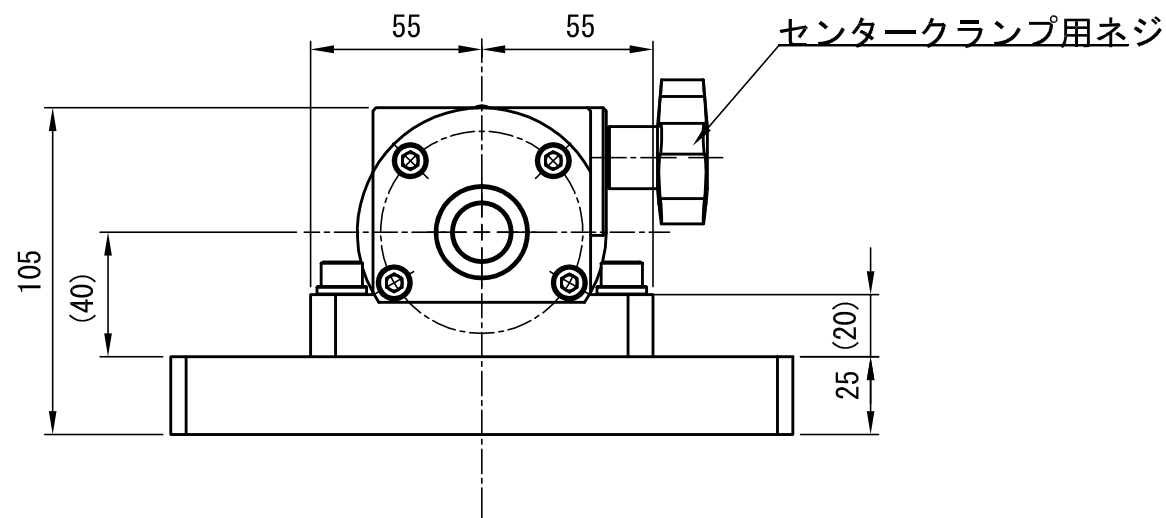


図面ビュー-A



△*					外觀図		SPEC NO.5602		kg
△*					部番 No.	部品名称 PART NAME	材質 MATERIAL	備考 REMARKS	重量 Weight
△*					客先名 CUSTOMER	日付 DATE		名称 MODEL NAME	
△*								TCW100L-06	
△*					第三角法 3rd Angle Projection	尺度 SCALE	一般仕上 Surface Roughness	一般公差 TOLERANCES	承認 検図 担当
変更×個数	変更日	変更理由	承認	担当	1:2.5		±0.2	図番 DRAWING NUMBER	
図曆 REVISION	3520E64	File Name						3530E40	