

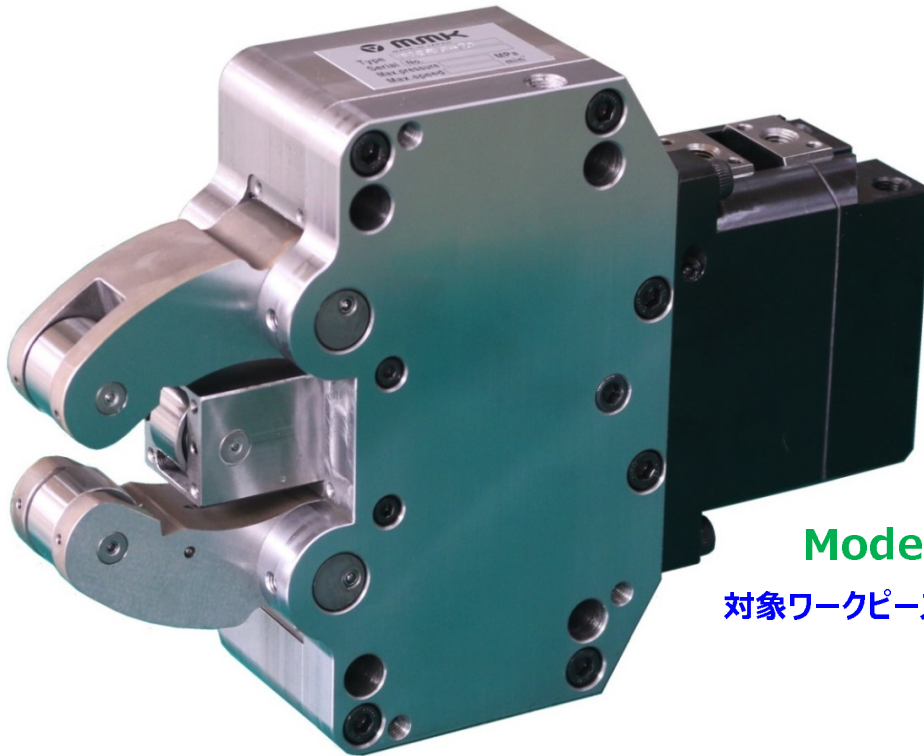


松本機械工業株式会社 MATSUMOTO MACHINE CO., LTD.

石川県金沢市示野二80番地〒920-0059, NI-80 Shimeno, Kanazawa, Ishikawa, 920-0059, Japan

Phone: +81-76-267-3211, Facsimile: +81-76-268-5279, e-mail: sales@mmkchuck.com, <https://mmkchuck.com>

自動振れ止め / Steady rest



Model: MSR 6-70

対象ワークピース(被加工物)サイズ

: φ6~φ70



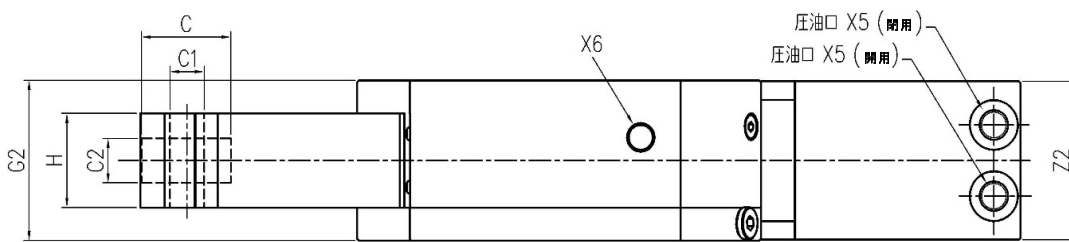
Model: MSR 20-200

対象ワークピース(被加工物)サイズ

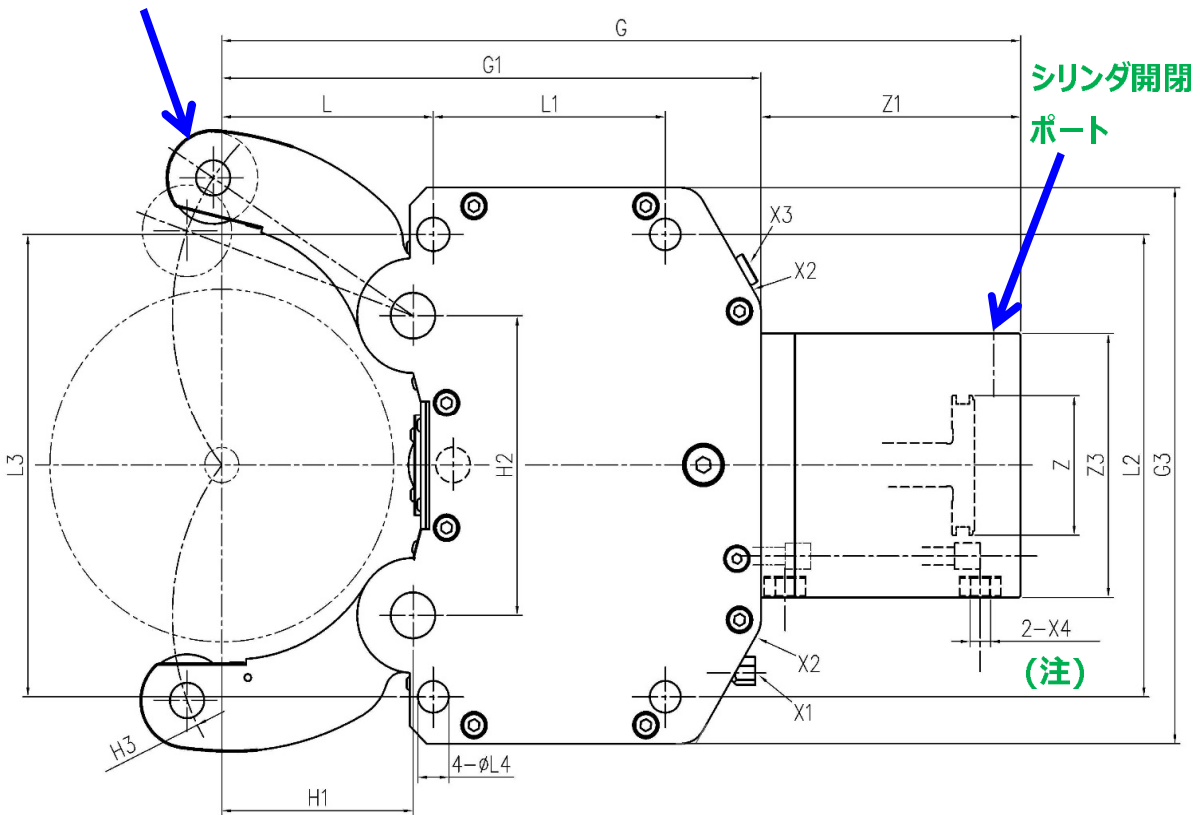
: φ20~φ200

主要寸法位置

- ×1 中央集中自動潤滑ポート：R1/8"
- ×2 エアバリアまたはドレンポート：R1/8"
- ×3 ウォータフラッシュポート：R1/8"
- ×4 近接スイッチ取付タップ：M12 x P1.0 (MSR6-70はM8 x P1.0)
- ×5 油圧ポート 開/閉：R1/4"
- ×6 吊ボルト用タップ：(機種でサイズが異なります)



アッパーレバースイングアウェイ (標準)
シリンダ開閉ポート側のレバーが、
アッパーレバーです。



主要仕様・寸法

(仕様は予告なく変更されます。予め、ご了解宜しくお願いします。)

モデル・呼び	MSR6-70	MSR8-105	MSR20-200	MSR30-245	MSR85-350	MSR150-500
把握範囲(mm)	φ6~φ70	φ8~φ105	φ20~φ200	φ30~φ245	φ85~φ350	φ150~φ500
最大把握力(KN)	3	12	35	45	55	68
最大ローラ周速(m/min.)	730	714	890	890	765	685
求芯精度(mm)	0.02	0.04	0.06	0.06	0.08	0.10
繰返精度(mm)	0.01	0.01	0.01	0.01	0.01	0.02
標準動作圧(MPa)	2	3	3	3	3	4
標準把握力(KN)	2.4	6	15	19	23.5	45.2
重量(kg)	8	17	48	83	175	283
スイングアウェイ角度(°)	7	3.5	7.5	9	10	7.5
ローラ C/C1(mm)	φ24/φ8	φ35/φ15	φ52/φ20	φ52/φ20	φ72/φ30	φ80/φ35
ローラ C2(mm)	15	19	25	25	29	29
ローラ型番(両サイド接触シール付き)	NATR8	NUTR15	NUTR2052	NUTR2052	NUTR3072	NUTR3580
レバー H(mm)	30	37	53	53	68	98
レバー H1(mm)	44	60	111	124.5	191	252
レバー H2(mm)	66	90	170	226	277	410
レバー H3(mm)	R55	R75	R140	R168	R235	R325
ボディ G(mm)	219	301	465	563	698	938
ボディ G1(mm)	137	200	314	402.8	493	661
ボディ G2(mm)	60	70	90	110	145	145
ボディ G3(mm)	160	205	315	438	500	700
取付穴 L(mm)	51	70	123	146	208.5	292.5
取付穴 L1(mm)	64	85	135	240	270	260
取付穴 L2(mm)	118	170	262	365	400	620
取付穴 L3(mm)	118	170	262	365	400	620
取付穴 L4(mm)	φ11	φ14	φ18	φ23	φ23	φ26
シリンダ径 Z(mm)	φ40	φ50	φ80	φ90	φ100	φ120
シリンダ Z1(mm)	82	101	151	160.2	204	277
シリンダ Z2(mm)	59	69	89	109	144	145
シリンダ Z3(mm)	86	106	128	140	155	190
受圧面積(cm ²)	12.6	19.6	50.3	63.6	78.5	113

概要・特徴

MSR 自動振れ止めは、ユーザー様の安定生産に貢献すべく、最新機能を装備・開発されました。

サイズ・把握寸法

標準最小モデル：MSR6-70, 把握範囲φ6～φ70 (mm)

標準最大モデル：MSR150-500, 把握範囲φ150～φ500 (mm)

特殊サイズ、特殊仕様等、松本機械へご相談・ご確認下さい。(Page 2/8, 3/8 参照)

取付寸法、競合互換性

松本機械 MSR 自動振れ止め、取付寸法は競合取付寸法に対し、互換性があります。

詳細、MMKへご相談下さい。(Page 2/8, 3/8 参照)

スイングアウエイレバー (標準：アッパーレバースイングアウエイ)

被加工物着脱時等、レバーをより多く開く必要がある時、この機能が大いに役立ちます。

アッパー・ロア・ボスレバー選択に加え、スイングアウエイ機能なしも、ご選択可能です。

スイングアウエイは内部のトラックプレート入替えで容易に上下切替可能です。

ご指定なき場合、アッパーレバーがスイングアウエイします。(Page 5/8 参照)

ウォーターフラッシュ

ローラと被加工物間への切粉侵入を防ぐ為、ウォーターフラッシュシステムを標準装備しています。

クーラントをボディの接続口へ接続するだけで、レバー先端からカーテン状に吐出し、

切粉侵入リスクを圧倒的に低減させます。

常用推奨クーラント圧力1～2 (MPa)、最高7 (MPa)。(Page 5/8 参照)

中央集中自動潤滑

定量積算バルブを通過した潤滑油が、すべての注油点へ供給されます。潤滑油供給装置から

吐出される潤滑油を、ボディの接続口へ接続してください。各々お客様の自動振れ止め

ご使用状況に依りますが、**推奨供給頻度は3～5分に1回です。**(Page 6/8 参照)

ストローク確認用ドック

2つの任意位置を検知する2つのドックが準備され、近接スイッチに感応します。

近接スイッチ例(参考): BESM12MG1-PSC60BS04G / BALLUFF、感応距離6(mm)

チェックバルブ

もし仮に、媒体圧が急激に低下しても、同バルブがシリンダ内の圧力を一定時間保ち、

被加工物飛散等の事故を防ぎます。**把握しながらZ軸方向に移動 (トラバース)** させ、

把握径が変化する場合は、標準シリンダカル (円筒) ローラから、**キャンバード (凸面) ローラ**へ

変更が必要です。併せ、本バルブを**ダミーバルブ**へ交換せねばなりません。交換なき場合、

寸法不安定のみならず故障発生懸念されます。詳細、MMKへご相談下さい。

媒体 (メディア) をエアとする場合も、本バルブを**ダミーバルブ**へ交換が必要です。

エア圧が本バルブのパイロット圧に達せぬ場合があり、バルブが正確に機能せず大変危険です。

エアバリア

切粉やクーラントのボディへの侵入を防ぐ為、エアバリアシステムを装備しています。

ボディのエア接続口へ**0.1～0.3(MPa)のエア**を接続します。エアバリアは単純な機構ですが、

振れ止め精度維持に大変重要です。『シュー』と言うエア音が聞こえたり、クーラントが泡状となる

場合がありますが、異常ではありません。安心してお使い下さい。

マシン停止時等、音が気になる場合は、エア回路に開閉弁を挿入して下さい。

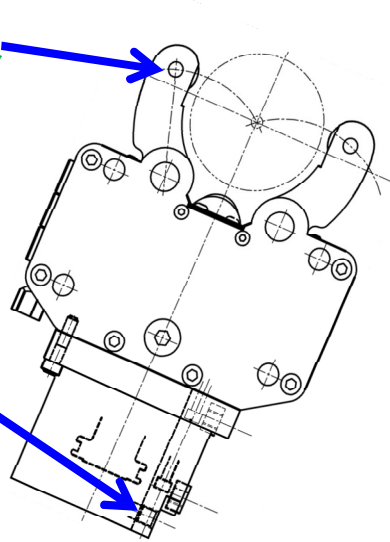
スイングアウェイレバー

標準：アッパーレバー・スイングアウェイ、ワークピースの着脱スペースが確保されます。

(注：シリンダ開閉ポート側のレバーが、アッパーレバーです。)

アッパーレバー
スイングアウェイ

シリンダ開閉
ポート



60°スラントマシン装着例

スイングアウェイ機能は、追加導入や変更が可能です。振れ止め導入時、スイングアウェイ機能が無くとも、後日内部のトラックプレートを、非スイングアウェイ仕様からスイングアウェイ仕様へ交換し、機能追加導入が可能です。

トラックプレートは、アッパー(上部) & ロア(下部) 双方レバーに嵌め込まれ、固定されています。同一外形・ミラー形状です。

アッパーレバー・スイングアウェイ

⇒ ロアレバー・スイングアウェイ

変更には、トラックプレートのアッパー/ロアを入替える格好となります。

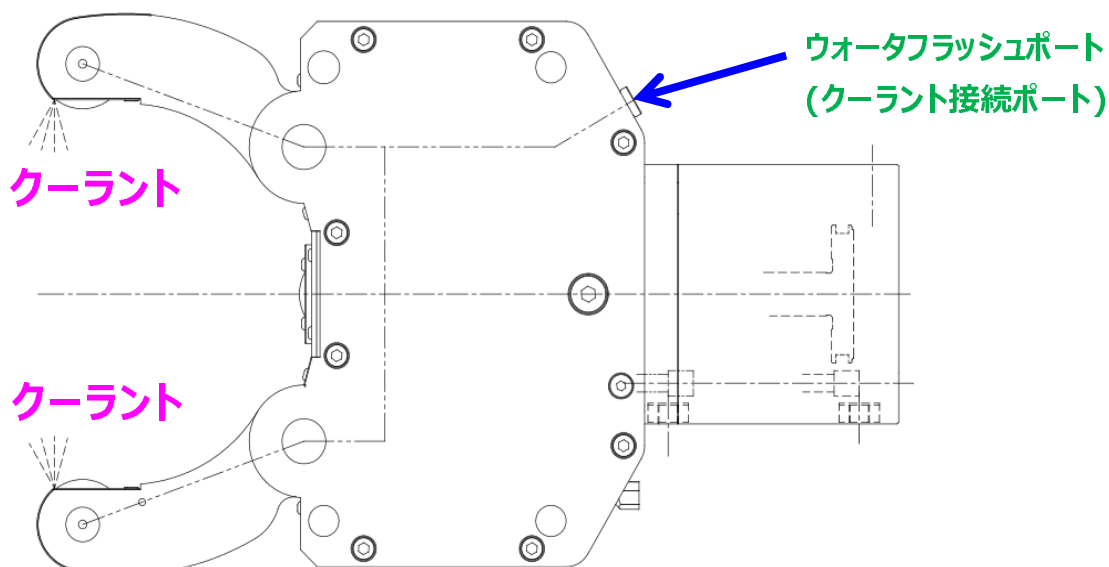
ウォーターフラッシュ

ウォーターフラッシュポートへ接続されたクーラントは、内部の専用回路を経由し、双方のレバー先端吐出口、計4箇所から吐出されます。**常用推奨クーラント圧力1~2 (MPa)、最高7 (MPa)**です。

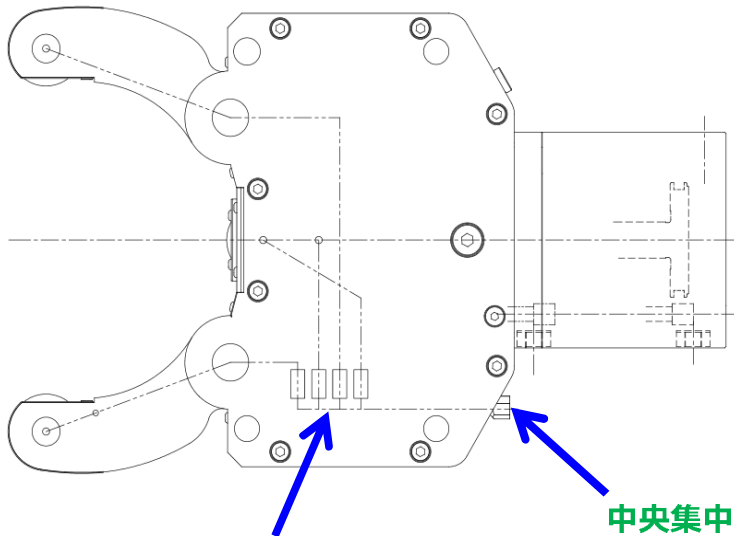
レバー先端から吐出のクーラントがバリアとなり、ローラと被把握物の間に、**切粉が侵入するリスクを大幅に低減させます**。但し、本機能で全ての切粉侵入リスクを回避出来る訳ではありません。

マシン配置のノズルからクーラントを吐出させる等、本機能に併せ、リスクを回避・低減させる処置を

お願いします。(MSR6-70, MSR8-105は、スペース都合上、下図に示すアーム先端からの吐出ではなく、ハウジング=ボディから吐出されます。)



中央集中自動潤滑(重要!)



定量積算バルブ

(潤滑油を定量化し、無駄な消費を抑制します。)

(3~4個/台、モデルによりバルブ個数が異なります。)

中央集中自動潤滑ポート

(潤滑油供給装置から供給される潤滑油を接続します。)



潤滑油供給装置一例

(圧力・吐出時間・休止時間等の、各種運転条件を設定します。)

中央集中自動潤滑ポートへ **1.2~2.0 (MPa) の潤滑油を必ず供給** してください。潤滑油は定量積算バルブを介し、各部へ供給されます。バルブ容量は、1回1個当たり0.03~0.06ccです。供給装置の圧力を受ける度、定量の潤滑油を吐出します。中央集中自動潤滑ポートへの供給頻度、各ユーザー様のご使用状況にも因りますが、**3~5分に1回が目安です**。潤滑油の供給は消耗品であるローラ寿命と、振れ止め精度維持に大変重要です。詳細、下例ご参照お願いします。

潤滑油供給装置の一例 (各ユーザー様個々のご使用状況により変わります。)

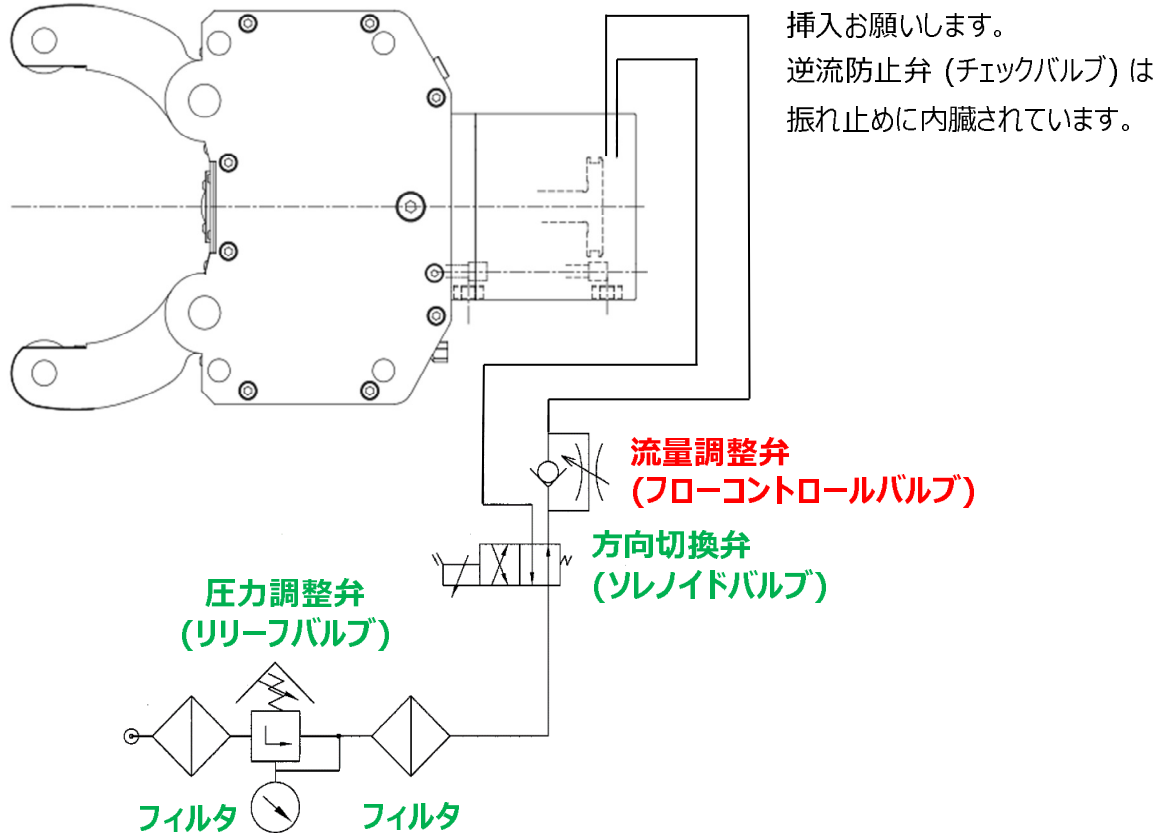
潤滑油 : ISO-VG #68、圧力 : 1.2 (Mpa)、ポンプ能力 : 0.1 (Litter/min.)

休止間隔:240 (sec.)、吐出 : 10 (sec.)

ポンプ種類により、昇圧に時間要するものがあります。安全鑑み吐出時間10 (sec.)を推奨しています。吐出時間が多少長くとも、定量積算バルブで都度計測しますので、潤滑油の過大消費はありません。振れ止めを初めてご使用される場合、長期間ご使用されなかった場合、レバー先端へ潤滑油が到達していることをご確認をお願いします。油圧 (または動作媒体圧) と潤滑油供給を遮断後、清潔なウエス等用い、ローラを手で回転させながら、ローラに付着している潤滑油、及びローラ周辺の潤滑油を一旦キレイに拭き取ります。再び潤滑油供給装置が稼動する状態とし、供給頻度時間 (首記条件の場合240秒) 以上経過後、ローラを手で回転させると、ローラ表面に潤滑油が付着します。これが正常な状態です。潤滑油の到達が確認出来ぬ場合、潤滑油回路内に潤滑油が満たされていない状況が想定されます。その場合、潤滑油供給装置休止間隔を一旦狭め、供給頻度を故意に上げた状態で暫く保持後、再確認願います。定量積算バルブ容量、1回1個当たり0.03~0.06 (CC) です。振れ止めサイズと潤滑油枯渇度合いにも因りますが、潤滑油のレバー先端到達に数時間要することもあります。予め、ご了解宜しくお願い致します。

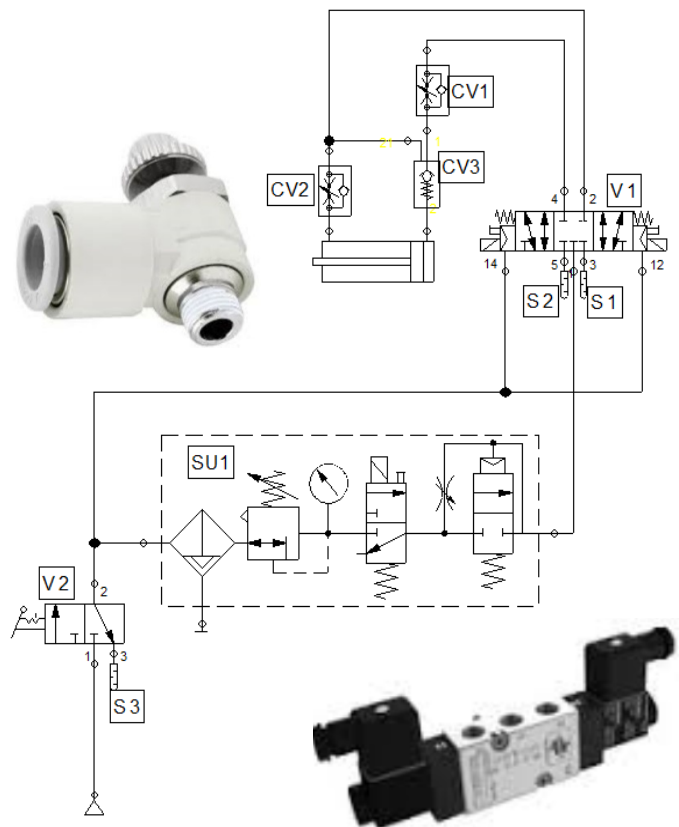
油圧回路 (参考例)

取付機械の油圧ユニット等、各種環境に依存しますが、レバーがワークへ衝撃的にアプローチすると、把握精度に影響する場合があります。油圧回路へ **流量調整弁 (フローコントロールバルブ)** を



エア回路 (参考例)

No.	呼称	名称
1	CV1	流量調整弁 (フローコントロールバルブ)
2	CV2	流量調整弁 (フローコントロールバルブ)
3	CV3	逆流防止弁 (チェックバルブ)
4	S1	消音器 (サイレンサ)
5	S2	消音器 (サイレンサ)
6	S3	消音器 (サイレンサ)
7	SU1	エアユニット
8	V1	方向切換弁 (ソレノイドバルブ)
9	V2	手動閉止弁 (シャットオフバルブ)



動作媒体(メディア)の清浄性にご注意下さい！



MSR 自動振れ止めご使用の際、
動作媒体(メディア)の清浄性にご注意下さい。
油圧回路へ10 μ m以下のラインフィルタを挿入して下さい。
圧力回路に、カップリングやシールの代用として、
シールテープを使用しないで下さい。
チェックバルブ目詰まり懸念され、危険です。



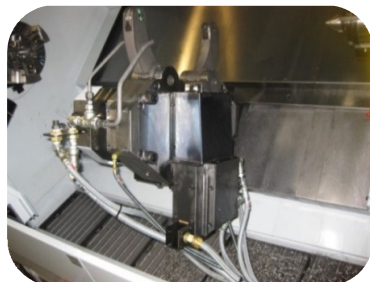
ブラケット

振れ止めに旋盤等マシンで使用するには、ブラケットを用い振れ止めを取付けします。
ブラケットは、個々のマシン形状・寸法・振れ止めサイズ・ワーク寸法・ご使用状況等により、
形状・寸法が決定されます。ブラケットは十分な強度と精度を確保したものをご準備願います。
また、共振にもご注意下さい。振れ止め取付ボルトやブラケット固定ボルト等、各種ボルト締め付けで
ブラケットが歪まぬ様、ご配慮をお願いします。歪発生は、振れ止め動作と精度に重大な影響を与えます。
なるべく、刃物の反対側にミドルピースローラ(ボディから突き出すローラ)を位置させて下さい。
例えば、60°スラントマシンでは、刃物・ワーク中心・ミドルピースローラが一直線に配置される様、
振れ止めに60°傾斜させ取付けて下さい。一番安定した状態でワーク把握が可能となります。
但し、必ずしもこの条件を守らなければならぬ訳ではありません。個々の状況に応じ、最適な取付を
ご選択をお願いします。ハウジング・カバー、どちらの面をブラケットに密着させても性能に影響しません。
媒体配管取回し等個々の状況に応じ、装着の向きをご選択をお願いします。

振れ止めご選択チェック項目

ワークピース(被把握物)把握径	最小 ϕ 〇〇 / 最大 ϕ 〇〇
ワークピース(被把握物)面精度	振れ止めが把握する面以上の加工面精度は得られません。 振れ止めが把握する面の精度に、ご注意・ご配慮宜しくをお願いします。
トラバース有無・圧力媒体	把握(クランプ)しながらZ軸方向へ移動(トラバース)する場合、 ローラ変更に併せ、チェックバルブを ダミーバルブ へ入替えが必要です。 エア媒体 を使用の際も、チェックバルブを ダミーバルブ へ入替えが必要です。
ブラケット	ブラケットは十分な強度を確保したものを、ご準備をお願いします。
消耗品	ワイパーやローラは消耗品です。予め、スペアご準備お勧めします。
特殊仕様	各種特殊仕様に対応します。MMKへご相談下さい。

事例



NC旋盤 / 薄型レバー



レトロフィットマシン / 多連装着

ワークピース：ディーゼルE. クランクシャフト ワークピース：ジェットE. 部品 (インカネル)