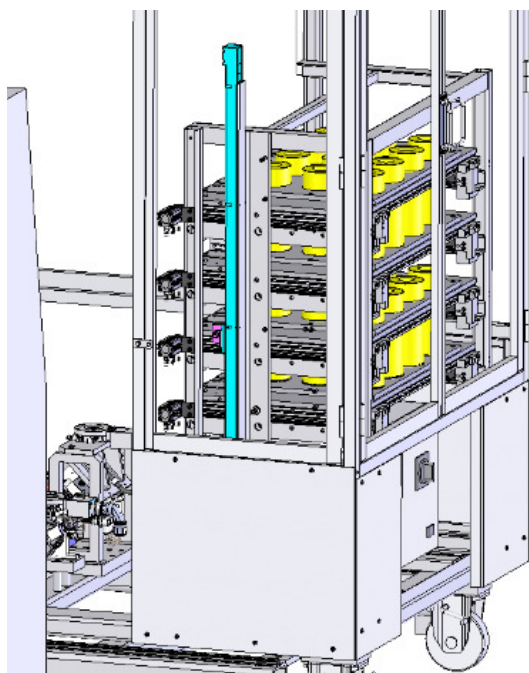
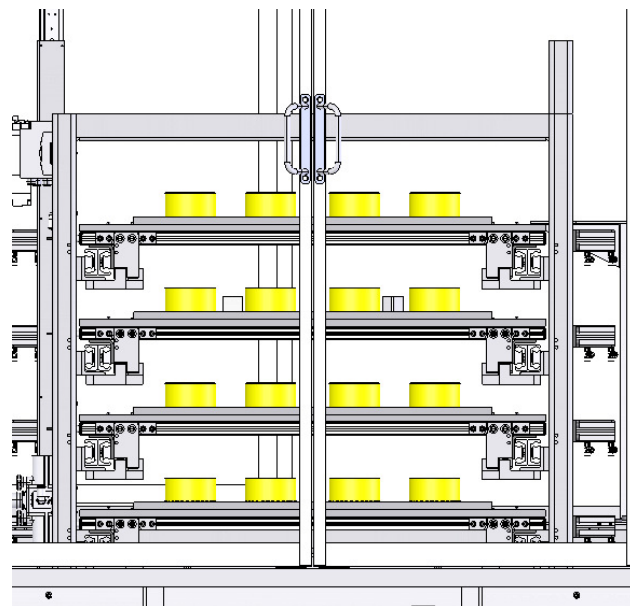


1.コンパクト

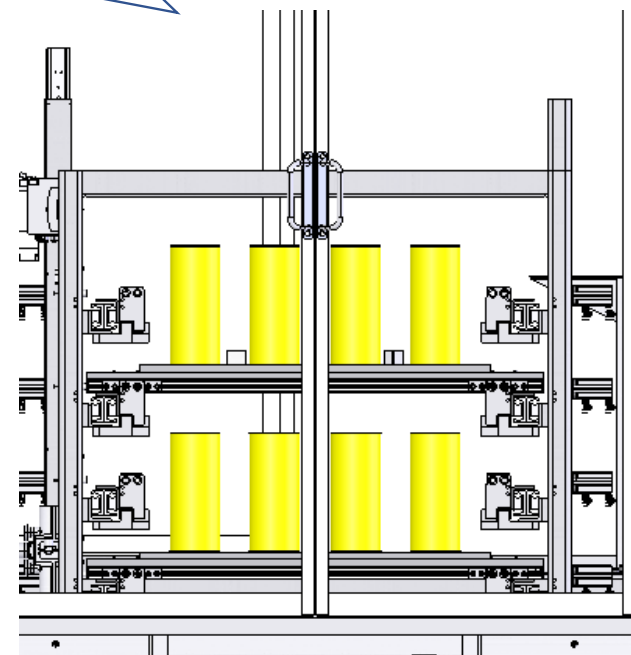
マルチ多段ストッカー (ロングワークにも対応)



カセットを半分に間引く事でロングワークの搭載も可能です。(標準機能です。)



最大Φ100×L120



最大Φ100×L150

1.コンパクト

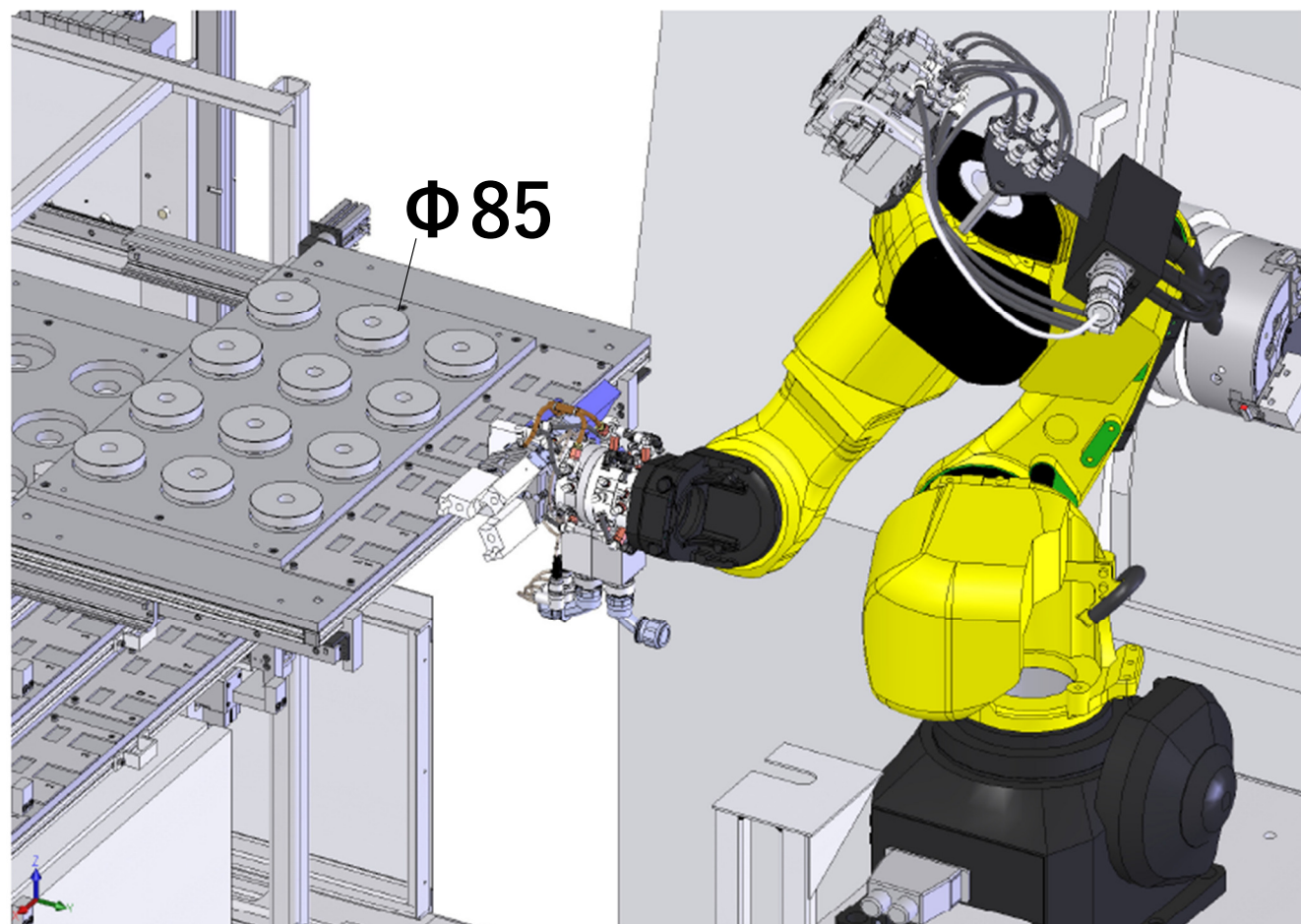
トレーは、ロボットのハンドで引き出します



1枚のトレーにΦ85mm を
12個搭載しています。

最大積載量

AIO12/16	70kg
AIO10L/35/70	120kg

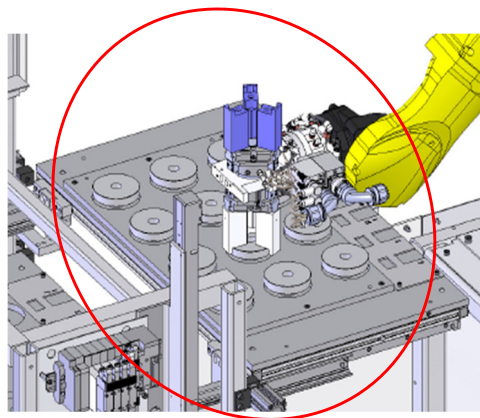
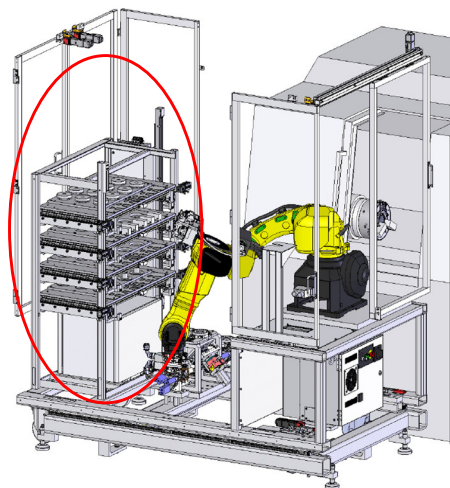


シリンダーが無いのでコンパクト化と簡単化を実現

3. 色々なワークに対応 トレーと仕切り板



素材や完成品を載せるトレーも簡単対応



仕切り板

加工ワークをセットする位置
ワークの形状に合わせた形になります。

トップジョーのセット位置
2スピンドルにも対応できるように2set置くことができます。

トレー

仕切り板を固定するピン

ロボットは、この取っ手にキーを入れて
トレーの出し入れをします。

3.色々なワークに対応

樹脂の仕切り板の変更で簡単ワーク対応



ストッカーのワーク対応は、仕切り板の交換のみ

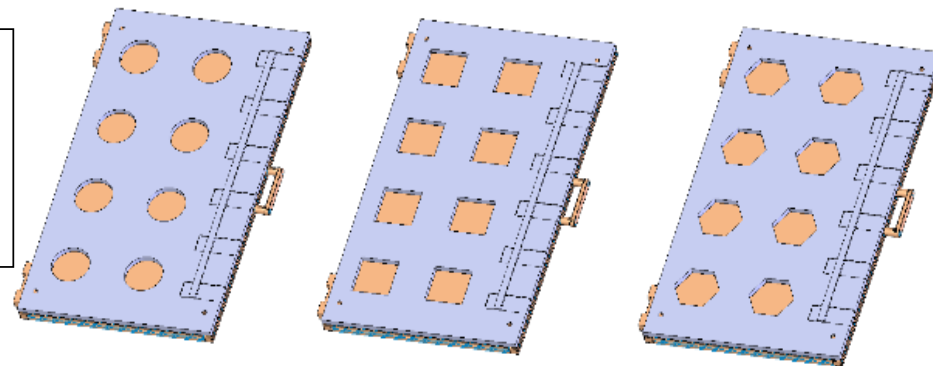
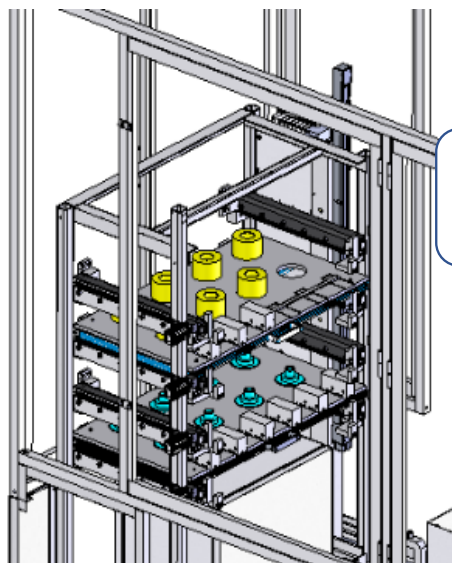
従来の平置きストッカー

大きなスペース
ユーザでのワーク対応大変



多段マルチストッカー

コンパクト
ワーク対応が簡単



異種混合流し仕切り板
(一個流しが可能)

バルブ等の異形
ワークにも対応

仕切り板
材質が樹脂なのでお
客様での製作も可能

