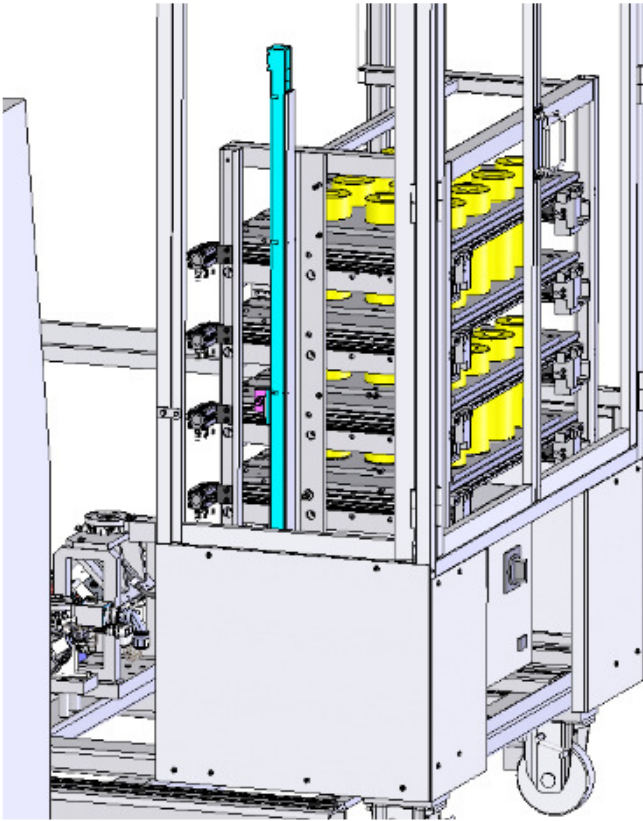
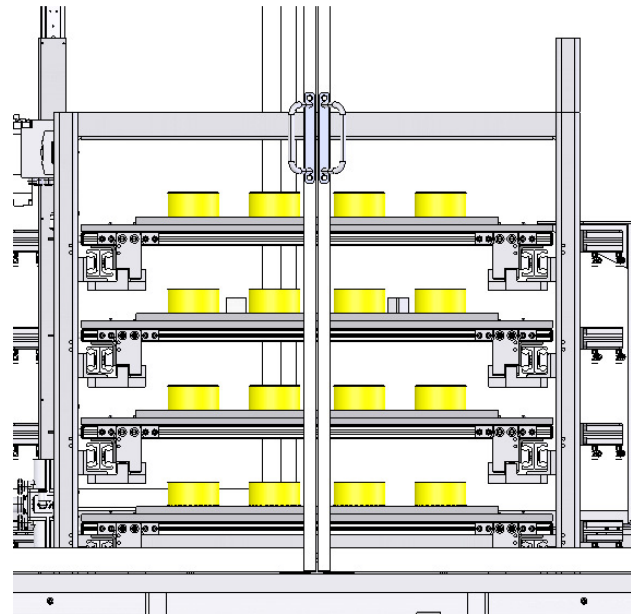


1.超コンパクト

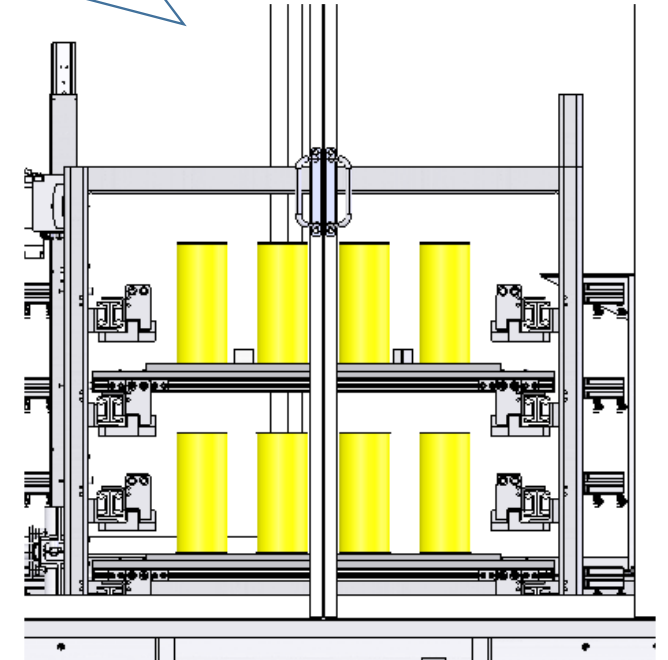
マルチ多段ストッカー (ロングワークにも対応)



カセットを半分に間引く事でロングワークの搭載も可能です。
(標準機能です。)



最大Φ100×L120

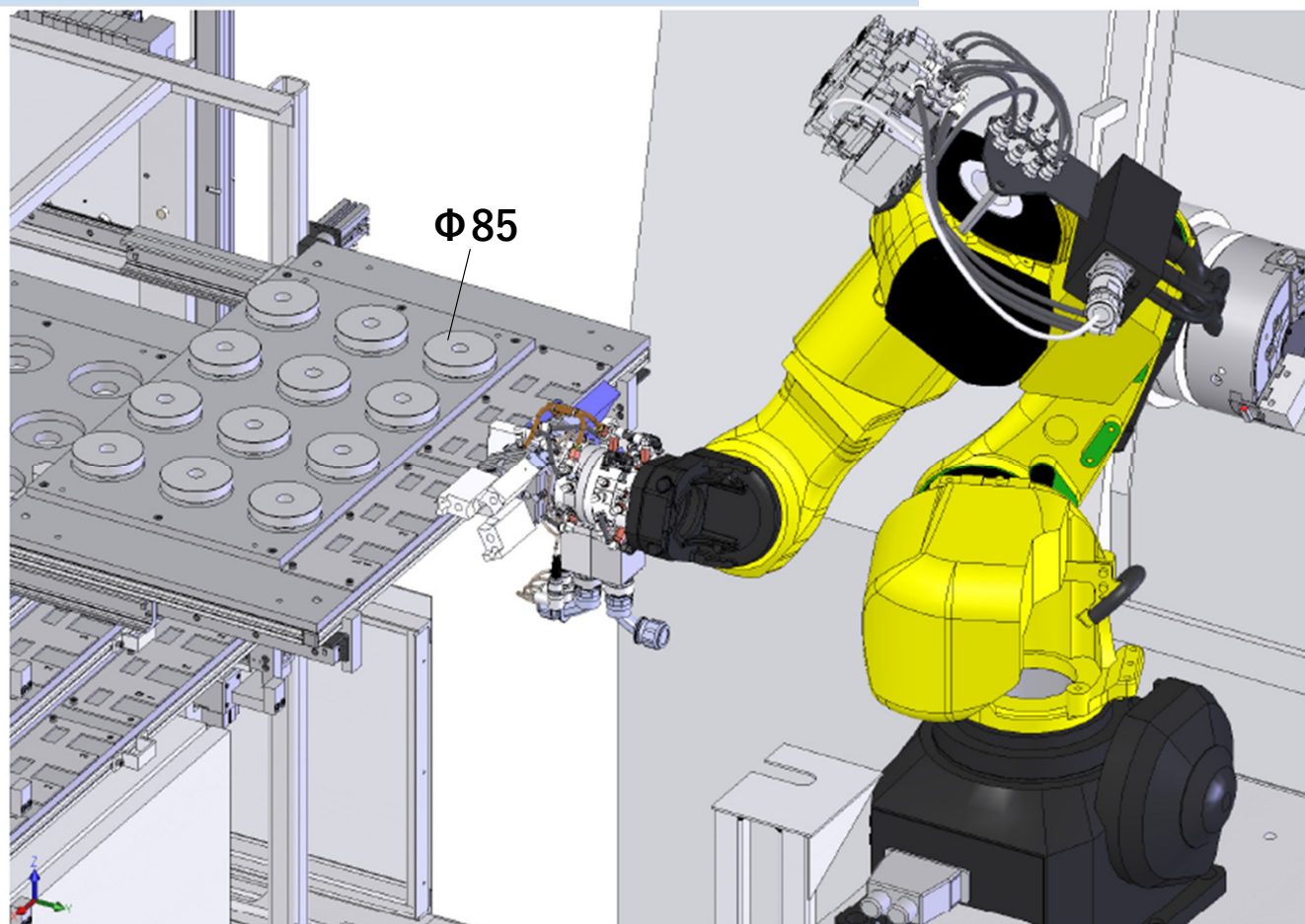
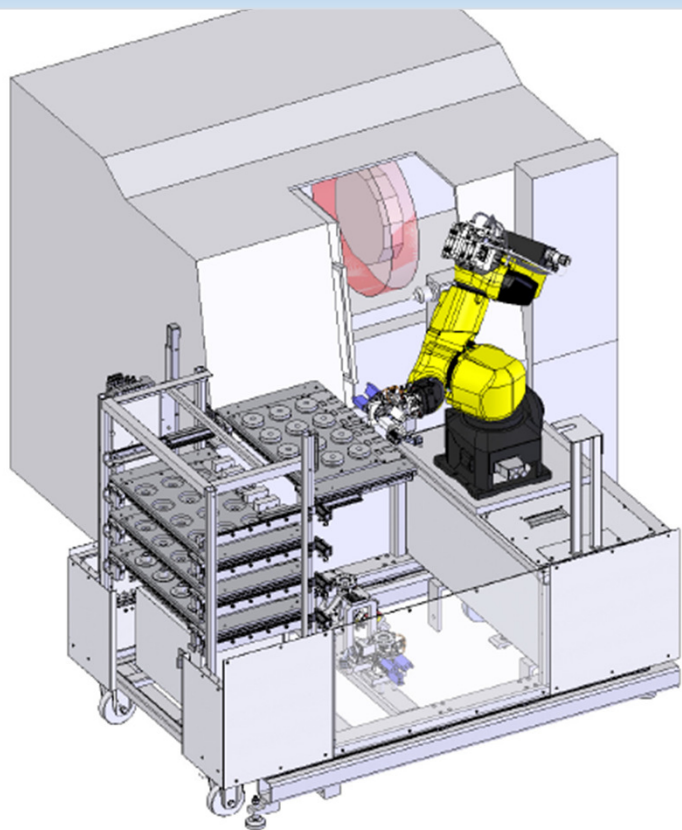


最大Φ100×L150

1.超コンパクト

トレーは、ロボットのハンドで引き出します

シリンダーが無いのでコンパクト化と簡単化を実現

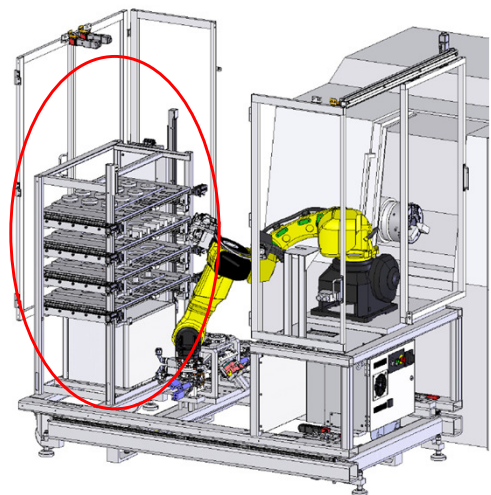


1枚のトレーに $\Phi 85$ mm を12個搭載しています。

3. 色々なワークに対応

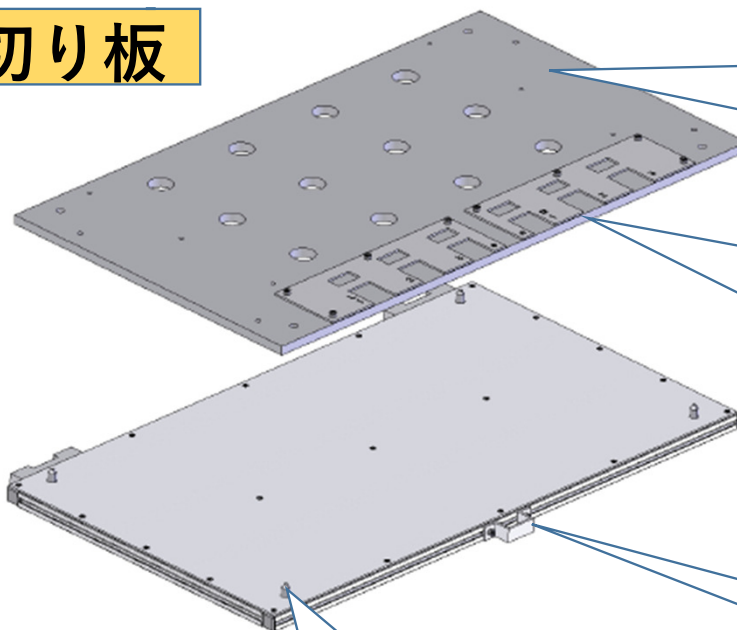
トレーと仕切り板

素材や完成品を載せるトリーも簡単対応



仕切り板

加工ワークをセットする位置
ワークの形状に合わせた形になります。

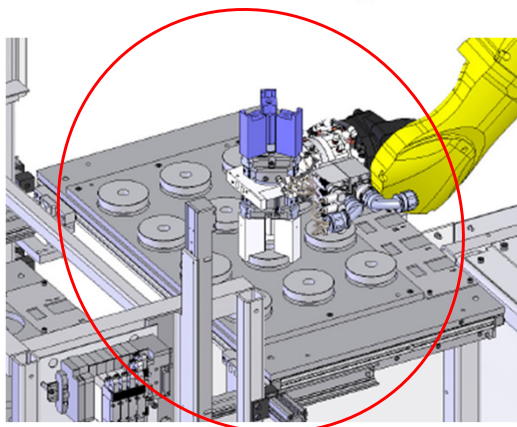


トップジョーのセット位置
2スピンドルにも対応できるように
2set置くことができます。

トレー

ロボットは、この取っ手にキーを
入れトレーの出し入れをします。

仕切り板を固定するピン



3. 色々なワークに対応

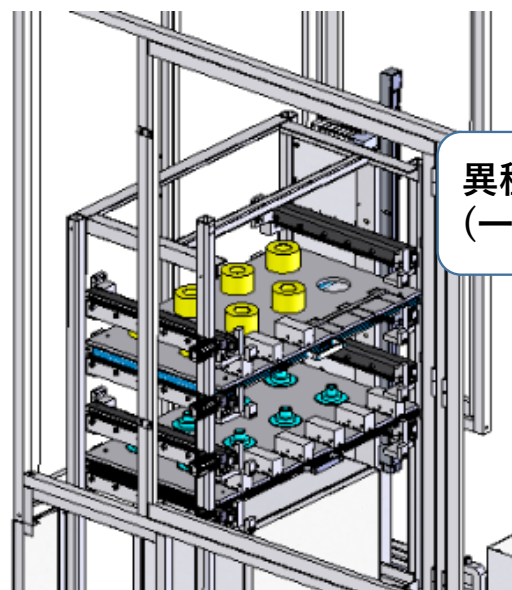
樹脂の仕切り板の変更で簡単ワーク対応

平置きストッカー

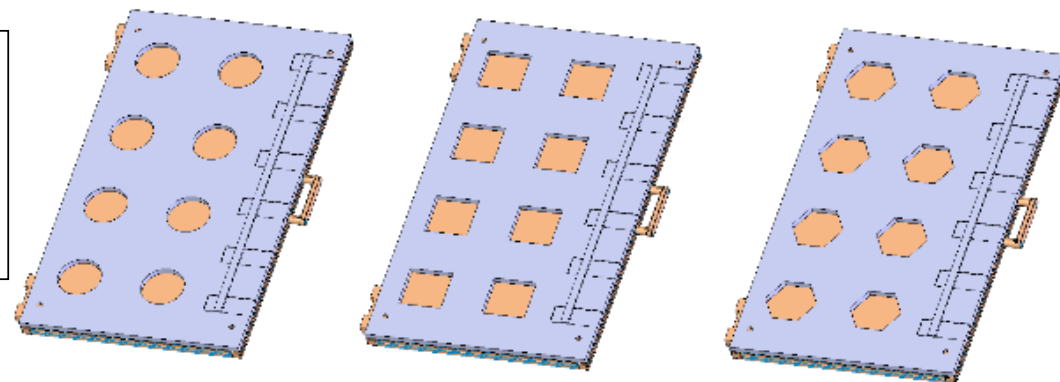
大きなスペース
ユーザでのワーク対応大変

多段マルチストッカー

コンパクト
ワーク対応が簡単



ストッカーのワーク対応は、敷き板の交換のみ



異種混合流し敷き板
(一個流しが可能)

バルブ等の異形
ワークにも対応

シャフト対応

