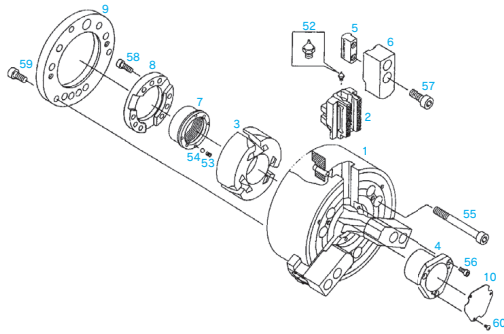


Z型油圧チャック (中空)

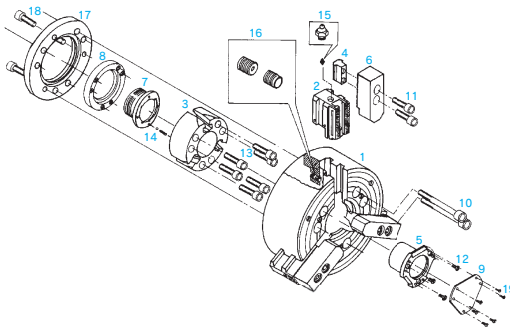
構造図 及び 部品名称



| | | | |
|----|---------------|----|-------------|
| 1 | チャック本体 | 52 | グリスニップル |
| 2 | マスタジョー | 53 | 圧縮コイルバネ |
| 3 | シフト | 54 | 鋼球 |
| 4 | フタ | 55 | チャック取付ボルト |
| 5 | Tナット (ジョーナット) | 56 | フタ取付ボルト |
| 6 | 生爪 | 57 | 生爪取付ボルト |
| 7 | ドロースクリュ | 58 | 受け板取付ボルト |
| 8 | 受け板 | 59 | リヤプレート取付ボルト |
| 9 | リヤプレート | 60 | ダスタフタ取付ボルト |
| 10 | ダスタフタ | | |

He型油圧チャック (中空)

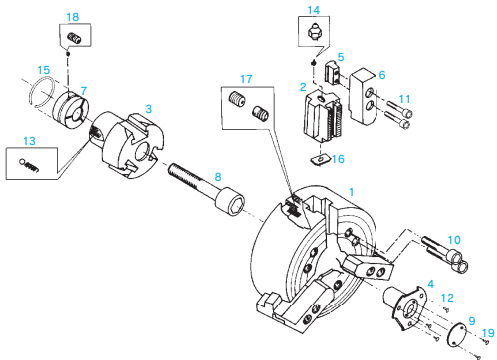
構造図 及び 部品名称



| | | | |
|----|---------------|----|--------------|
| 1 | チャック本体 | 11 | 生爪取付ボルト |
| 2 | マスタジョー | 12 | フタ取付ボルト |
| 3 | シフト | 13 | 受け板取付ボルト |
| 4 | Tナット (ジョーナット) | 14 | 鋼球 |
| 5 | フタ | 15 | グリスニップル |
| 6 | 生爪 | 16 | セイフティスクリュボルト |
| 7 | ドロースクリュ | 17 | リヤプレート |
| 8 | 受け板 | 18 | リヤプレート取付ボルト |
| 9 | ダスタフタ | 19 | ダスタフタ取付ボルト |
| 10 | チャック取付ボルト | | |

HH型油圧チャック (中実)

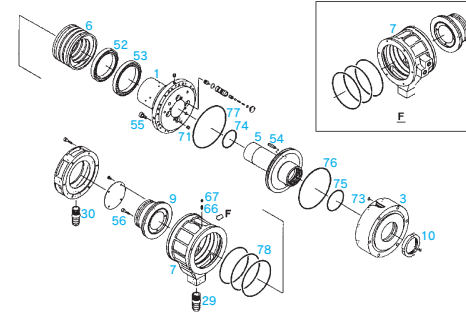
構造図 及び 部品名称



| | | | |
|----|---------------|----|--------------|
| 1 | チャック本体 | 11 | 生爪取付ボルト |
| 2 | マスタジョー | 12 | フタ取付ボルト |
| 3 | シフト | 13 | 鋼球 |
| 4 | フタ | 14 | グリスニップル |
| 5 | Tナット (ジョーナット) | 15 | サークルスプリング |
| 6 | 生爪 | 16 | ダスタプレート |
| 7 | ドローナット | 17 | セイフティスクリュボルト |
| 8 | ドローボルト | 18 | セットスクリュボルト |
| 9 | ダスタフタ | 19 | ダスタフタ取付ボルト |
| 10 | チャック取付ボルト | | |

ZKP型油圧シリンダ (中空)

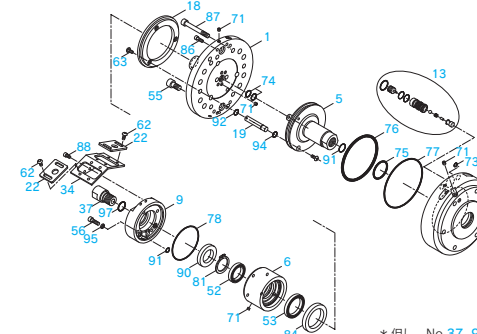
構造図 及び 部品名称



| | | | |
|----|------------|----|----------------|
| 1 | シリンダ本体 (A) | 55 | ボルト (シリンダ取り付け) |
| 3 | シリンダ本体 (B) | 56 | フタ取り付けボルト |
| 5 | ピストン | 66 | ホローセット |
| 6 | 分配器 | 67 | ホローセット |
| 7 | 分配器ケース | 71 | 埋栓 |
| 9 | フタ | 73 | Oリング |
| 10 | ナット | 74 | Oリング |
| 29 | ドレン継ぎ手 | 75 | Oリング |
| 30 | ドレン継ぎ手 | 76 | Oリング |
| 52 | ボールベアリング# | 77 | Oリング |
| 53 | ボールベアリング# | 78 | Oリング |
| 54 | スプリングロールピン | | |

RNKP型油圧シリンダ (中実)

構造図 及び 部品名称

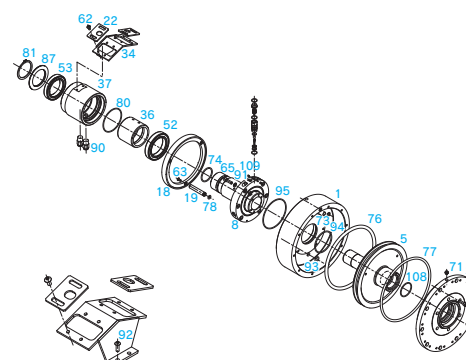


* 但し、No.37, 97は注水有りの場合のみ付属いたします。

| | | | |
|----|-------------|----|----------|
| 1 | シリンダ本体 (A) | 73 | Oリング |
| 3 | シリンダ本体 (B) | 74 | Oリング |
| 5 | ピストン | 75 | Oリング |
| 6 | 分配器 | 76 | Oリング |
| 9 | フタ | 77 | Oリング |
| 13 | チェックバルブユニット | 78 | Oリング |
| 18 | ドッグ (A) | 81 | スナップリング |
| 19 | ドッグバー | 84 | オイルシール |
| 22 | スイッチ手取付板 | 86 | キャップスクリュ |
| 34 | スティ | 87 | ボルト |
| 37 | ブッシング | 88 | キャップスクリュ |
| 52 | ベアリング | 90 | オイルシール |
| 53 | ベアリング | 91 | Oリング |
| 55 | キャップスクリュ | 92 | Oリング |
| 56 | キャップスクリュ | 94 | Oリング |
| 62 | ボタンボルト | 95 | ダイスタット |
| 63 | ボタンボルト | 97 | Oリング |
| 71 | 埋栓 | | |

AVKP型エアシリンダ (中空)

構造図 及び 部品名称



| | | | |
|----|------------|-----|-----------|
| 1 | シリンダ本体 (A) | 73 | Oリング |
| 3 | シリンダ本体 (B) | 74 | Oリング |
| 5 | ピストン | 75 | Oリング |
| 8 | 軸 | 76 | Oリング |
| 18 | ドッグ | 77 | Oリング |
| 19 | ドッグバー | 78 | Oリング |
| 22 | スイッチ手取付板 | 80 | Oリング |
| 34 | スティ | 81 | スナップリング |
| 36 | ブッシュ | 87 | ヘルビルスプリング |
| 37 | スリーブ | 90 | 継手 |
| 52 | ベアリング | 91 | ダイスタット |
| 53 | ベアリング | 92 | スティ取付ボルト |
| 55 | シリンダ組付ボルト | 93 | Oリング |
| 62 | スイッチ手取付ボルト | 94 | Oリング |
| 63 | ドッグ取付ボルト | 95 | Oリング |
| 65 | 軸取付ボルト | 108 | Oリング |
| 71 | 埋栓 | 109 | ホローセット |