



<http://www.northfield.com/japanese/index.htm>



松本機械工業株式会社

〒920-0059 石川県金沢市示野町ニ 80 番地

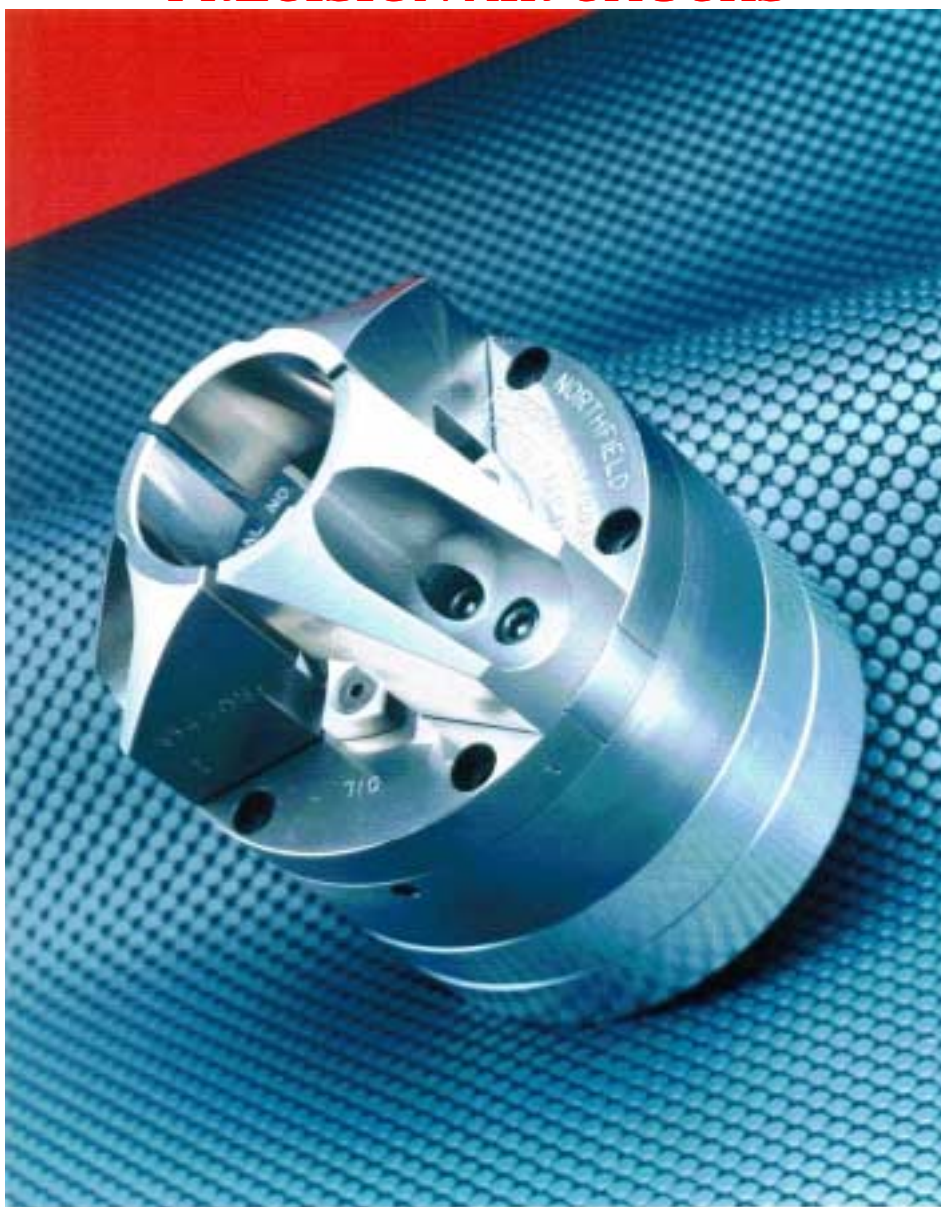
PHONE: 076-267-3211

FAX: 076-268-5279

E-mail: [sales@mmkchuck.com](mailto:sales@mmkchuck.com)

# 超精密エアークラック

*PRECISION AIR CHUCKS*

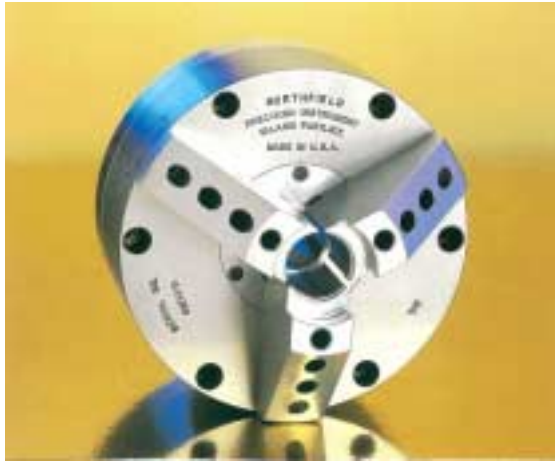


2006 年 9 月 20 日

## 目次 INDEX

ノースフィールドエアチャックの特徴	FEATURE	1
オプション	OPTION	1
ノースフィールドエアチャックの構成	COMPOSITION	2
取付関係図	INSTALLATION FIG.	2
ロータリージョイント部の構成	COMPOSITION OF THE ROTARY JOINT	3
ロータリーバルブ	ROTARY VALVE	3
ノブ	KNOB	3
すり割りブッシュ	BUSH	3
仕様	SPECIFICATION	4
仕様	SPECIFICATION	5
仕様	SPECIFICATION	6
仕様	SPECIFICATION	7
仕様	SPECIFICATION	8
仕様	SPECIFICATION	9
仕様	SPECIFICATION	10
トップジョー	TOP JAWS <b>300 SERIES</b>	11
トップジョー	TOP JAWS <b>400 SERIES</b>	12
トップジョー	TOP JAWS <b>600 SERIES</b>	13
トップジョー	TOP JAWS <b>700 SERIES</b>	14
トップジョー	TOP JAWS <b>800 SERIES</b>	15
トップジョー	TOP JAWS <b>1000 SERIES</b>	16

御願ひ: カタログ中の寸法・仕様については、改良の為一部変更することが有ります。



ノースフィールド社は、精密エアチャックの先駆者として、常に最高のレベルの製品を提供し、世界で初めて  $0.25 \mu\text{m}$  の保証繰返し精度を実現しました。

NORTHFIELD...THE WORLD LEADER IN  
PRECISION WORKHOLDING AIR CHUCKS.  
GUARANTEED ACCURACY FROM  
 $0.0001''(2.5 \mu)$  TO  $0.000010''(0.25 \mu)$

## ノースフィールドエアチャックの特徴

- $2.5 \mu\text{m}$ ,  $1.27 \mu\text{m}$ ,  $0.64 \mu\text{m}$  及び  $0.25 \mu\text{m}$  の4つのレベルから選択できます。
- 3" (直径 76mm) から 12" (直径 305mm) まで種類が豊富です。
- 高精度な専用トップジョーの製作実績も豊富です。
- 高精度を確保するためには、トップジョーの設計製作が大変重要になります。

MMK-NORTHFIELD は、ワークに合ったユニークなトップジョーを提供いたします。ぜひ、御相談下さい。

- 多用途に使用されます。  
旋削、研削等の高精度チャンキング、及び MC のどの高精度治具、又は精密測定用治具や、薄肉用ソフトクランプ治具として使用されます。
- エアチューブ(カスタムメイド)、切換バルブが標準装備されています。

## オプション OPTION

- アダプタープレート  
ADAPTER PLATE  
スピンドルに合わせます。  
MACHINE TO YOUR SPINDLE CONFIGURATION
- ステージテリ-用プレート  
STATIONARY FIXTURE PLATE
- エアコントロールユニット  
AIR CONTROL UNIT  
(エア-用圧力調整、潤滑、フィルターセット)  
(AIR PRESSURE REG., LUBRICATOR, FILTER)
- チャック内潤滑仕様  
LUBRICATION MODEL
- クーラントスルー仕様

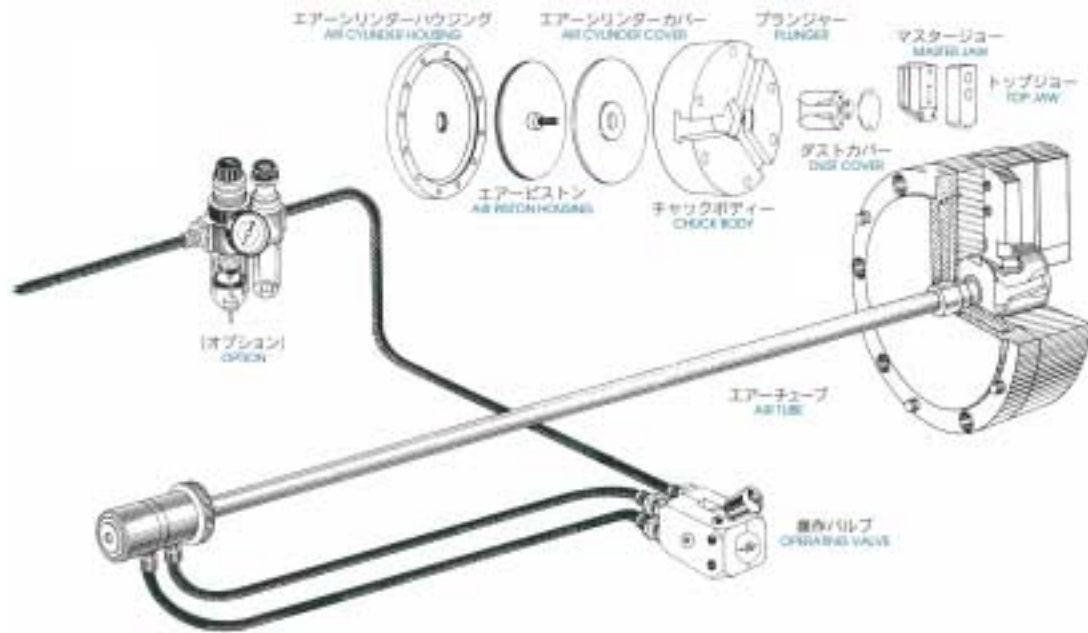
## FEATURE



## COOLANT THRU MODEL

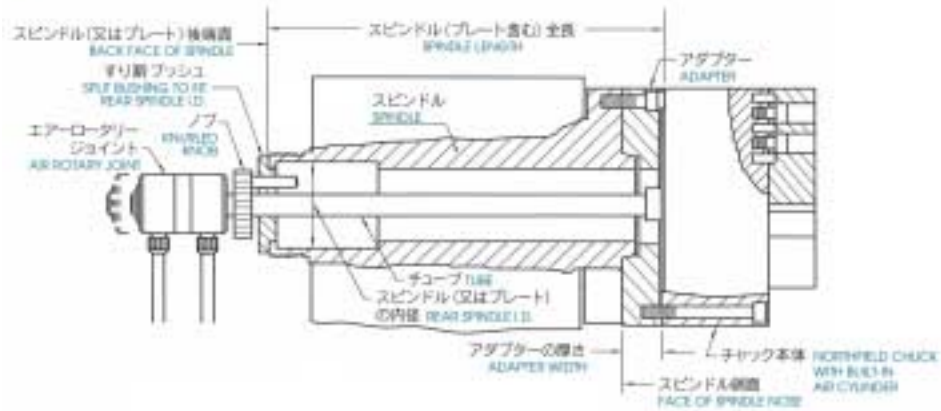


## ノースフィールドエアチャックの構成 COMPOSITION



## 取付関係図 INSTALLATION FIG.

### ■回転スピンドルに取付けるケース

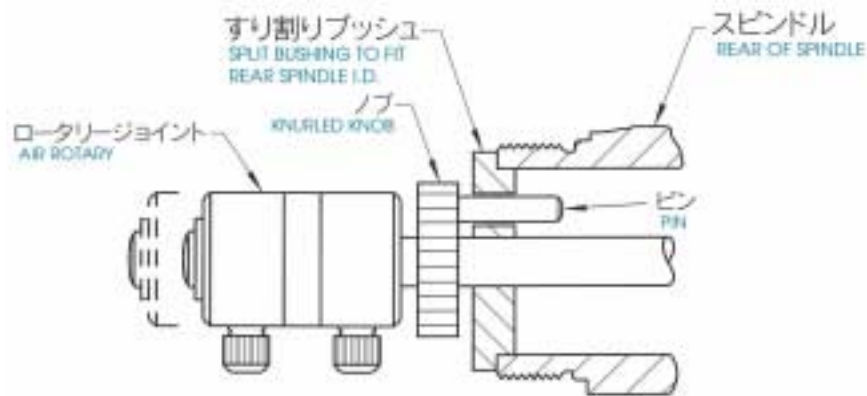


### ■フライス、MC等の治具をして取付けるケース



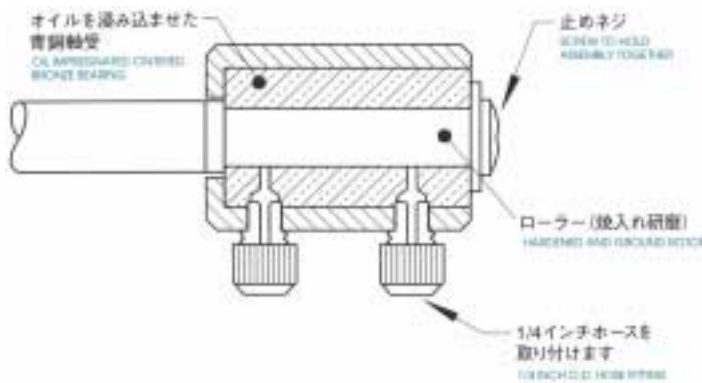
※フライス盤、中ぐり盤、マシニングセンター等の治具として使用

## ロータリージョイント部の構成 COMPOSITION OF THE ROTARY JOINT



- すり割りブッシュはφ5.56mmのピン穴があいていて、スピンドル後端内径(プレート内径)に固定します。
  - Split bushing is clamped to rear spindle I.D. with a 7/32in (5.56mm) through hole.
- ノブはφ4.76mmのピンが打込んでありエアチューブに固定します。
  - Knurled knob is clamped to air tube with 3/16in (4.76mm) pin pressed in.
- ピンは、チャックが作動時チューブがゆるまないためのものです。
  - Pin keeps tube from unscrewing and slides in and out with chuck actuation.

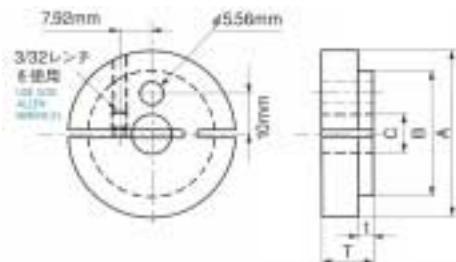
## ロータリーバルブ ROTARY VALVE ノブ KNOB



## すり割りブッシュ BUSH

単位 (mm)

A	B	C	T	t
φ41.3	φ36.0	φ9.6 Or	φ12.7	φ6.3
φ50.8	φ46.0		φ12.7	φ6.3
φ76.2	φ71.0		φ15.9	φ9.5
φ101.6	φ96.0	φ11.13	φ19.0	φ9.5
φ127.0	φ122.0		φ22.2	φ11.1
φ152.4	φ147.0		φ22.2	φ11.1
φ177.8	φ172.0		φ25.4	φ12.7



## 仕様 SPECIFICATION

形式 MODEL	外径 EXT. DIAMETER (φ mm)	繰返し精度 REPEATABILITY (mm)	爪数 NO. OF JAW	爪ストローク MAX. OPENING OF JAW (直径 mm)	最大把 握力 FORCE PER JAW (kg)	最高回転数 MAX. RECOMMENDED R.P.M (rpm)	備考
300	76.2	0.0025	3	0.51	144	4200	
		0.00127					
		0.00064					
300A		0.00025					超高精度 precision
350	76.2	0.0025	3	1.5	144	4200	
		0.00127					
		0.00064					
350A		0.00025					超高精度 precision
400	99.6	0.0025	3	0.69	284	3000	
		0.00127					
		0.00064					
400A		0.00025					超高精度 precision
425	103.9	0.0025	3	6.4	293	3000	
		0.00127					
450	99.6	0.0025	3	2.5	284	3000	
		0.00127					
		0.00064					
450 WHS	99.6	0.0025	3	2.5	445	6500	クーラント スルー COOLANT THROUGH
		0.00127					
		0.00064					
470	99.6	0.0025	2	2.5	426	3000	
475	103.9	0.0025	2	6.4	439	3000	

## 仕様 SPECIFICATION

形式 MODEL	外径 EXT. DIAMETER (φ mm)	繰返し精度 REPEATABILITY (mm)	爪数 NO. OF JAW	爪ストローク MAX. OPENING OF JAW (直径 mm)	最大把 握力 FORCE PER JAW (kg)	最高回転数 MAX. RECOMMENDED R.P.M (rpm)	備考
600	150.4	0.0025	3	0.69	449	3000	
		0.00127					
		0.00064					
620	150.4	0.0025	3	2.5	545	3000	中空 φ25.5 COUNTER BORE
		0.00127					
620 THS	150.4	0.0025	3	2.5	545	—	貫通 φ25.5 ステーションナリ THRU HOLE STATIONARY
		0.00127					
625	154.7	0.0025	3	6.6	545	3000	中空 φ25.5 COUNTER BORE
650	150.4	0.0025	3	2.5	449	3000	
		0.00127					
		0.00064					
670	150.4	0.0025	2	2.5	674	3000	
700	177.8	0.0025	3	2.5	758	3000	
		0.00127					
		0.00064					
770	177.8	0.0025	2	2.5	1136	3000	
800	203.2	0.0025	3	2.5	758	3000	
		0.00127					
		0.00064					
870	203.2	0.0025	2	2.5	1136	3000	
1000	254.0	0.0025	3	2.5	1208	3000	
		0.00127					
1070	254.0	0.0025	2	2.5	1808	3000	
1200	304.8	0.0025	3	9.5	1429	1600	





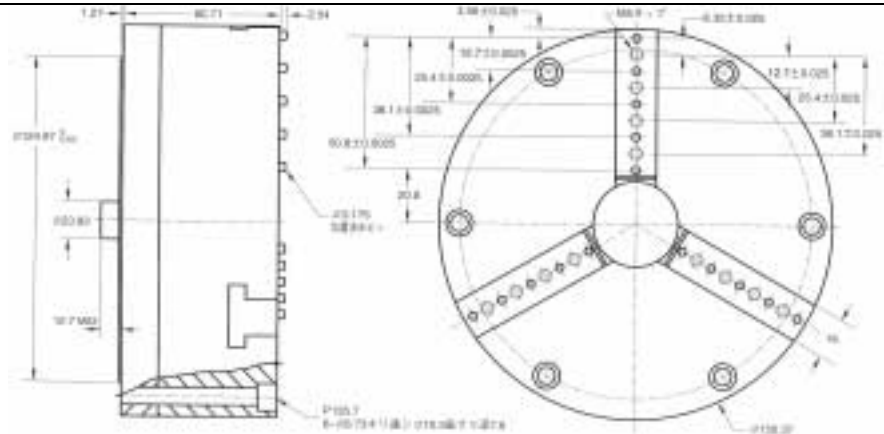


**仕様 SPECIFICATION**

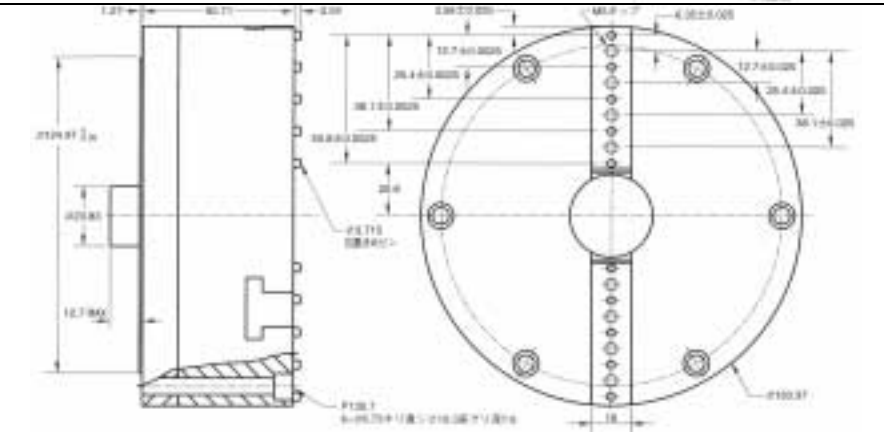
<p><b>600 SERIES</b></p>	
<p><b>620 SERIES</b></p>	
<p><b>620 THS SERIES</b></p>	
<p><b>625 SERIES</b></p>	

**仕様 SPECIFICATION**

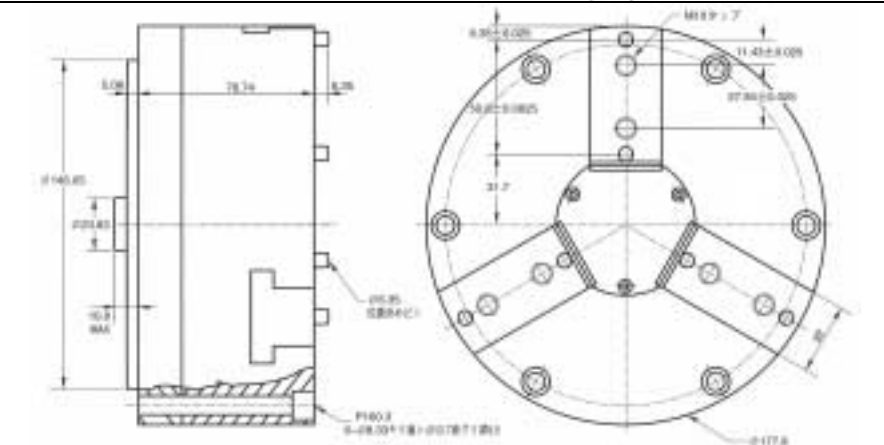
**650  
SERIES**



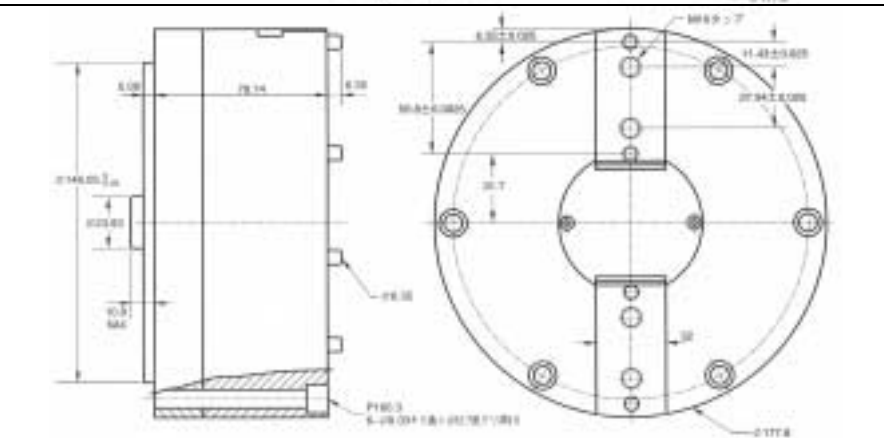
**670  
SERIES**



**700  
SERIES**



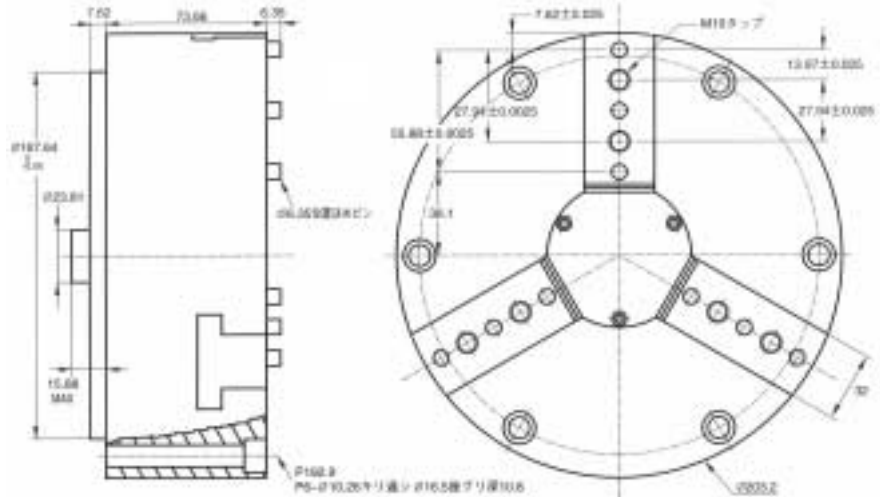
**770  
SERIES**



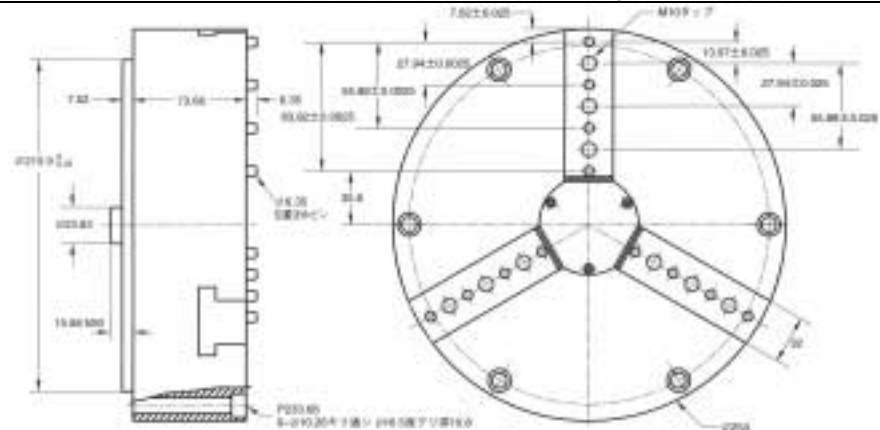


仕様 SPECIFICATION

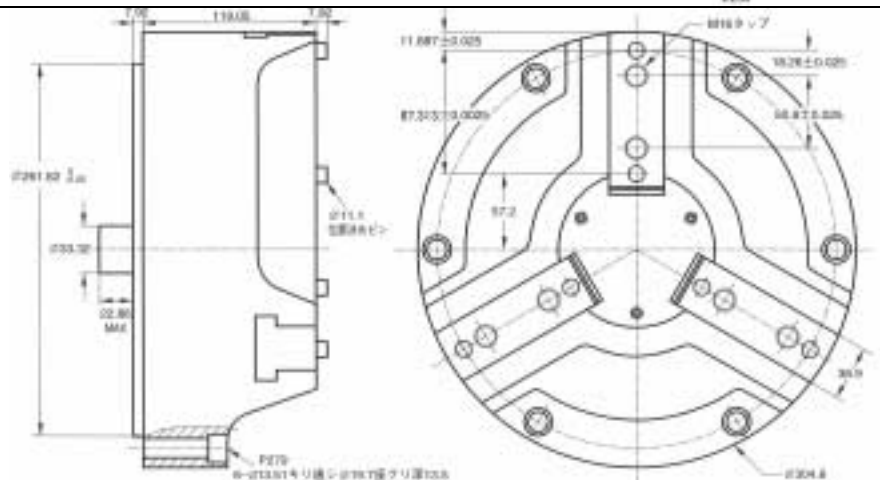
800  
SERIES



1000  
SERIES



1200  
SERIES



**トップジョー TOP JAWS 300 SERIES**

**標準爪  
STANDARD JAWS**



材質 MATERIAL	部品番号 ORDER OF JAW NUMBER		寸法 (mm) JAW DIMENSIONS				チャッキング巾 CHUCKING RANGE	
			A	B	C	D	外掴み EXTERNAL	内開き INTERNAL
アルミニウム	AL	AL-1-3-3/4	19.05	19.05	36.91	3.8	2.39-71.88	6.35-71.88
アルミニウム	AL	AL-1-3-1	25.40					
アルミニウム	AL	AL-1-3-1 1/2	38.10					
軟鋼	ST	ST-1-3-3/4	19.05					
軟鋼	ST	ST-1-3-1	25.40					
軟鋼	ST	ST-1-3-1 1/2	38.10					
軟鋼	ST	ST-1-3-2	50.80					

**扇爪  
FULL CIRCLE  
JAWS**



材質 MATERIAL	部品番号 ORDER OF JAW NUMBER		寸法 (mm) JAW DIMENSIONS			チャッキング巾 CHUCKING RANGE	
			A	C	D	外掴み EXTERNAL	内開き INTERNAL
アルミニウム	AL	AL-3-3-3/4	19.05	76.20	3.8	3.30-71.88	6.35-71.88
アルミニウム	AL	AL-3-3-1 1/2	38.10				
軟鋼	ST	ST-3-3-3/4	19.05				
軟鋼	ST	ST-3-3-1 1/2	38.10				
軟鋼	ST	ST-3-3-2	50.80				

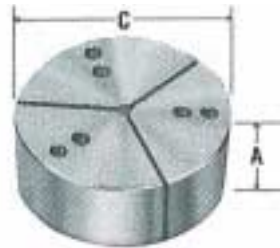
トップジョー TOP JAWS 400 SERIES

標準爪  
STANDARD JAWS



材質 MATERIAL	部品番号 ORDER OF JAW NUMBER		寸法 (mm) JAW DIMENSIONS				チャッキング巾 CHUCKING RANGE	
			A	B	C	D	外掴み EXTERNAL	内開き INTERNAL
アルミニウム	AL	AL-1-4-3/4	19.05	19.05	48.13	3.8	3.30-95.25	6.35-95.25
アルミニウム	AL	AL-1-4-1	38.10					
アルミニウム	AL	AL-1-4-1 1/2	76.20					
軟鋼	ST	ST-1-4-3/4	19.05					
軟鋼	ST	ST-1-4-1	38.10					
軟鋼	ST	ST-1-4-1 1/2	50.80					
軟鋼	ST	ST-1-4-2	76.20					

扇爪  
FULL CIRCLE  
JAWS



材質 MATERIAL	部品番号 ORDER OF JAW NUMBER		寸法 (mm) JAW DIMENSIONS			チャッキング巾 CHUCKING RANGE	
			A	C	D	外掴み EXTERNAL	内開き INTERNAL
アルミニウム	AL	AL-3-4-1	25.40	99.57	3.8	19.05-95.25	19.05-95.25
アルミニウム	AL	AL-3-4-2	50.80				
アルミニウム	AL	AL-3-4-3	76.20				
軟鋼	ST	ST-3-4-3/4	19.05				
軟鋼	ST	ST-3-4-1 1/2	38.10				
軟鋼	ST	ST-3-4-2	50.80				
軟鋼	ST	ST-3-4-3	76.20				

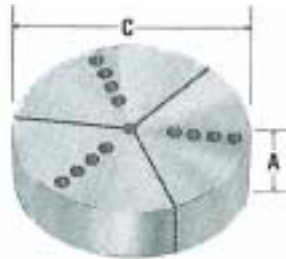
**トップジョー TOP JAWS 600 SERIES**

**標準爪  
STANDARD JAWS**



材質 MATERIAL	部品番号 ORDER OF JAW NUMBER		寸法 (mm) JAW DIMENSIONS				チャッキング巾 CHUCKING RANGE	
			A	B	C	D	外掴み EXTERNAL	内開き INTERNAL
アルミニウム	AL	AL-1-6-1	25.40	25.40	73.53	3.8	3.30-146.05	6.35-146.05
アルミニウム	AL	AL-1-6-1 1/2	38.10					
アルミニウム	AL	AL-1-6-3	76.20					
軟鋼	ST	ST-1-6-1	25.40					
軟鋼	ST	ST-1-6-1 1/2	38.10					
軟鋼	ST	ST-1-6-2	50.80					
軟鋼	ST	ST-1-6-3	76.20					

**扇爪  
FULL CIRCLE  
JAWS**



材質 MATERIAL	部品番号 ORDER OF JAW NUMBER		寸法 (mm) JAW DIMENSIONS			チャッキング巾 CHUCKING RANGE	
			A	C	D	外掴み EXTERNAL	内開き INTERNAL
アルミニウム	AL	AL-3-6-1	25.40	150.37	3.8	19.05-146.05	19.05-146.05
アルミニウム	AL	AL-3-6-2	50.80				
アルミニウム	AL	AL-3-6-3	76.20				
軟鋼	ST	ST-3-6-3/4	19.05				
軟鋼	ST	ST-3-6-1 1/2	38.10				
軟鋼	ST	ST-3-6-2	50.80				
軟鋼	ST	ST-3-6-3	76.20				

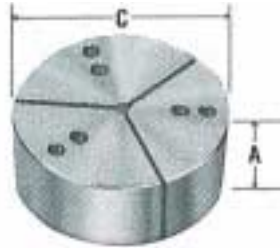
**トップジョー TOP JAWS 700 SERIES**

**標準爪  
STANDARD JAWS**



材質 MATERIAL	部品番号 ORDER OF JAW NUMBER	寸法 (mm) JAW DIMENSIONS				チャッキング巾 CHUCKING RANGE	
		A	B	C	D	外掴み EXTERNAL	内開き INTERNAL
アルミニウム	AL AL-1-7-2	50.80	50.80	80.95	6.3	19.05-171.45	25.40-171.45
アルミニウム	AL AL-1-7-3	76.20					
アルミニウム	AL AL-1-7-4	101.60					
軟鋼	ST ST-1-7-2	50.80					
軟鋼	ST ST-1-7-3	76.20					
軟鋼	ST ST-1-7-4	101.60					

**扇爪  
FULL CIRCLE  
JAWS**



材質 MATERIAL	部品番号 ORDER OF JAW NUMBER	寸法 (mm) JAW DIMENSIONS			チャッキング巾 CHUCKING RANGE	
		A	C	D	外掴み EXTERNAL	内開き INTERNAL
アルミニウム	AL AL-3-7-2	50.80	177.80	6.3	19.05-171.45	25.40-171.45
アルミニウム	AL AL-3-7-3	76.20				
アルミニウム	AL AL-3-7-4	101.60				
軟鋼	ST ST-3-7-2	50.80				
軟鋼	ST ST-3-7-3	76.20				
軟鋼	ST ST-3-7-4	101.60				



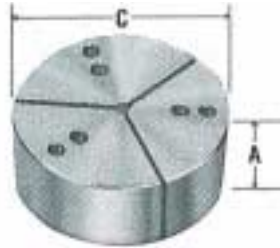
# トップジョー TOP JAWS 800 SERIES

## 標準爪 STANDARD JAWS



材質 MATERIAL	部品番号 ORDER OF JAW NUMBER	寸法 (mm) JAW DIMENSIONS				チャッキング巾 CHUCKING RANGE	
		A	B	C	D	外掴み EXTERNAL	内開き INTERNAL
アルミニウム	AL AL-1-8-2	50.80	50.80	93.65	6.3	19.05-196.85	25.40-196.85
アルミニウム	AL AL-1-8-3	76.20					
アルミニウム	AL AL-1-8-4	101.60					
軟鋼	ST ST-1-8-2	50.80					
軟鋼	ST ST-1-8-3	76.20					
軟鋼	ST ST-1-8-4	101.60					

## 扇爪 FULL CIRCLE JAWS



材質 MATERIAL	部品番号 ORDER OF JAW NUMBER	寸法 (mm) JAW DIMENSIONS			チャッキング巾 CHUCKING RANGE	
		A	C	D	外掴み EXTERNAL	内開き INTERNAL
アルミニウム	AL AL-3-8-2	50.80	203.20	6.3	19.05-196.85	25.40-196.85
アルミニウム	AL AL-3-8-3	76.20				
アルミニウム	AL AL-3-8-4	101.60				
軟鋼	ST ST-3-8-2	50.80				
軟鋼	ST ST-3-8-3	76.20				
軟鋼	ST ST-3-8-4	101.60				

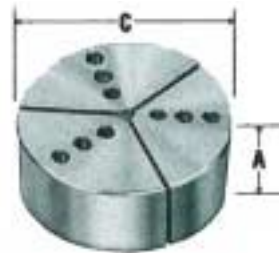
トップジョー TOP JAWS 1000 SERIES

標準爪  
STANDARD JAWS



材質 MATERIAL	部品番号 ORDER OF JAW NUMBER		寸法 (mm) JAW DIMENSIONS				チャッキング巾 CHUCKING RANGE	
			A	B	C	D	外掴み EXTERNAL	内開き INTERNAL
アルミニウム	AL	AL-1-10-2	50.80	50.80	119.05	6.3	19.05-247.65	25.40-247.65
アルミニウム	AL	AL-1-10-3	76.20					
アルミニウム	AL	AL-1-10-4	101.60					
軟鋼	ST	ST-1-10-2	50.80					
軟鋼	ST	ST-1-10-3	76.20					
軟鋼	ST	ST-1-10-4	101.60					

扇爪  
FULL CIRCLE  
JAWS



材質 MATERIAL	部品番号 ORDER OF JAW NUMBER		寸法 (mm) JAW DIMENSIONS			チャッキング巾 CHUCKING RANGE	
			A	C	D	外掴み EXTERNAL	内開き INTERNAL
アルミニウム	AL	AL-3-10-2	50.80	254.0	6.3	19.05-247.65	25.40-247.65
アルミニウム	AL	AL-3-10-3	76.20				
アルミニウム	AL	AL-3-10-4	101.60				
軟鋼	ST	ST-3-10-2	50.80				
軟鋼	ST	ST-3-10-3	76.20				
軟鋼	ST	ST-3-10-4	101.60				

トップジョー1200 SERIES については弊社まで御問合わせ下さい。



